

LE VOSTRE ESIGENZE SONO  
LE NOSTRE PRIORITÀ

Industria



**GIFAS**  
ELECTRIC

## Quadri elettrici in gomma



## Le dimensioni contano! Le armature in gomma più spesse del mercato

Le numerose alternative disponibili, diverse per forma e grandezza, e la possibilità di montare ogni tipologia di componenti fanno del quadro elettrico GIFAS un prodotto indispensabile per il posto di lavoro e ovunque sia richiesta una distribuzione di energia elettrica razionale, sicura e affidabile.

Le certificazioni internazionali ottenute da GIFAS nel corso della pluriennale attività attestano l'elevato standard qualitativo raggiunto.

Il montaggio di ciascun quadro è eseguito su specifica richiesta del cliente, rispettandone le esigenze e in conformità della normativa prodotta che prevede, oltre alle prove di tipo, rigorose verifiche individuali.

Oltre ai quadri di distribuzione sono disponibili quadri con trasformatore e un'ampia gamma di scatole di derivazione.

# MADE IN GERMANY

Il quadro GIFAS: uno strumento di lavoro insostituibile a valere nel tempo

### Principali caratteristiche:

Realizzazione in gomma butilica indurita attraverso uno speciale processo di stampaggio

Ampia gamma di contenitori, modulari e compatti

Alta stabilità dimensionale grazie ad uno spessore della gomma fino a 13mm

Eccellente resistenza agli agenti chimici presenti nell'ambiente industriale

Inseri in ottone costampati per garantire un perfetto accoppiamento base – coperchio

Capacità di alloggiamento da 2 a 17 moduli Din

Vani interruttori protetti da coperchietti in policarbonato trasparente lucchettabili

Progettati per garantire il doppio isolamento

Testati secondo la Norme CEI 20-37 – assenza di gas alogenidrici, basso indice di tossicità e bassa opacità dei fumi

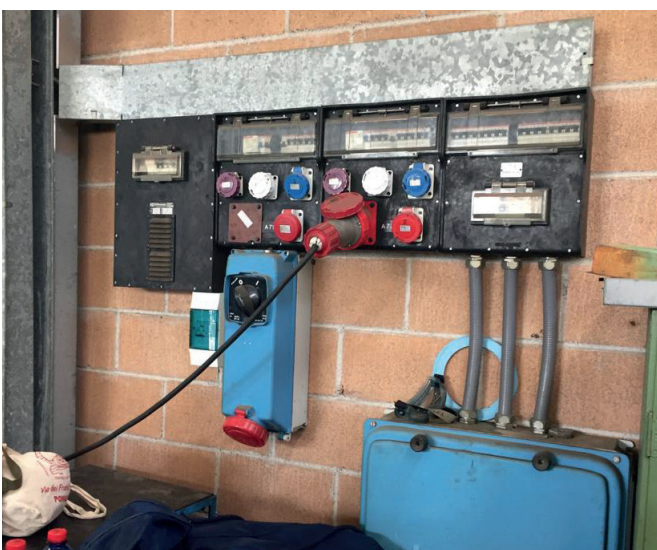
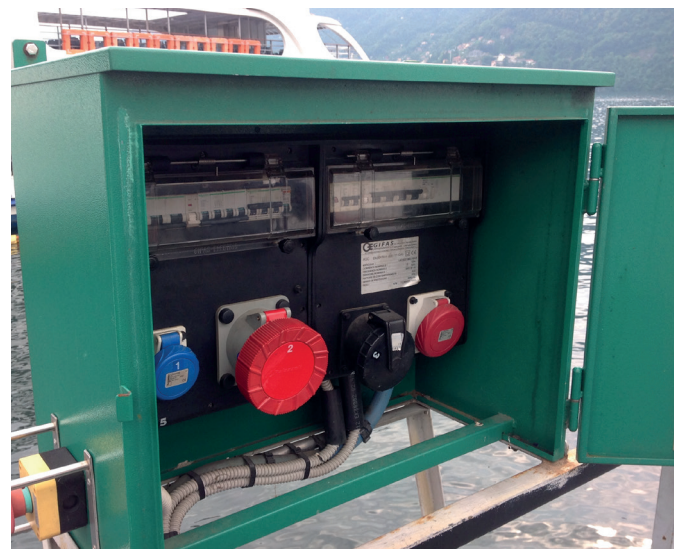
Grado di protezione fino a IP65 (CEI 70-1; IEC529), assicurato tramite guarnizioni in gomma e canaline perimetrali a labirinto, fori per il fissaggio esterni alla zona protetta

Prove relative ai rischi di incendio: metodo di prova della fiamma con ago (secondo norme CEI EN 60695-11-5) (Questa Norma specifica una prova di fiamma con ago, per simulare l'effetto di una fiamma che può originarsi da una condizione di guasto, al fine di valutare mediante una tecnica di simulazione, il pericolo di incendio).

Fornibili montati su ogni tipologia di supporto, da semplici staffe ad armadi metallici personalizzati

Tutte le configurazioni sono certificate in conformità alla Norme EN 61439-1; EN 61439-2; EN 61439-4





## Quadri elettrici portatili in gomma tipo 1516



### Caratteristiche del prodotto

- Struttura in gomma butilica dura antiurto
- Classe di isolamento II
- Passacavo tipo skintop con dispositivo antistrappo e antitorsione
- Protezioni: interruttore magnetotermico diff. Icu=6kA curva C I<sub>dn</sub>=0,03A
- Spina e prese CEE conformi alle Norme IEC 309-1/2

### Dati tecnici:

- Dimensioni: 398x115x72mm
- Ingresso: spina 230V IP67 e cavo H07RN-F

## Quadri elettrici portatili in gomma tipo 6200



### Caratteristiche del prodotto

- Struttura in gomma butilica dura antiurto
- Classe di isolamento II
- Passacavo tipo skintop con dispositivo antistrappo e antitorsione
- Protezioni: interruttore magnetotermico diff. Icu=6kA curva C I<sub>dn</sub>=0,03A
- Spina e prese CEE conformi alle Norme IEC 309-1/2

### Dati tecnici:

- Dimensioni 280x255x230mm
- Ingresso: spina 230V/400V IP67 e cavo H07RN-F

## Quadri elettrici portatili in gomma tipo 6700



### Caratteristiche del prodotto

- Struttura in gomma butilica dura antiurto
- Classe di isolamento II
- Passacavo tipo skintop con dispositivo antistrappo e antitorsione
- Protezioni: interruttore magnetotermico diff. Icu=6kA curva C I<sub>dn</sub>=0,03A
- Spina e prese CEE conformi alle Norme IEC 309-1/2

### Dati tecnici

- Dimensioni 350x290x280mm
- Ingresso: spina 230V/400V IP67 e cavo H07RN-F

## Trasformatori portatili in gomma tipo 6200



### Caratteristiche del prodotto

- Struttura in gomma butilica dura antiurto
- Classe di isolamento II
- Tensioni di ingresso monofase o polifase fino a 400V
- Tensioni di uscita 230V (d'isolamento) 24-48V (di sicurezza)
- Potenze superiori disponibili in strutture di metallo (anche su carrello)

### Dati tecnici:

- Dimensioni 280x225x230mm
- Ingresso: spina 230V/400V IP67 e cavo H07RN-F

## Trasformatori portatili in gomma tipo 6700



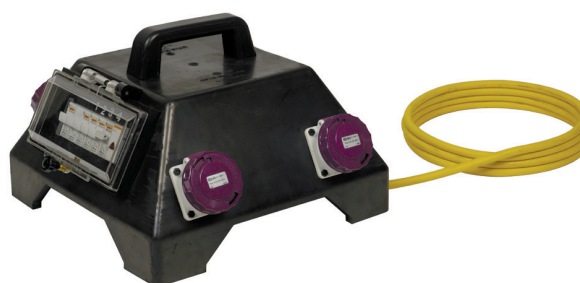
### Caratteristiche del prodotto

- Struttura in gomma butilica dura antiurto
- Classe di isolamento II
- Tensioni di ingresso monofase o polifase fino a 400V
- Tensioni di uscita 230 (d'isolamento) 24-48V (di sicurezza)
- Potenze superiori disponibili in strutture di metallo (anche su carrello)

### Dati tecnici:

- Dimensioni 280x255x230mm
- Ingresso: spina 230V/400V IP67 e cavo H07RN-F

## Trasformatori portatili in gomma tipo 3500



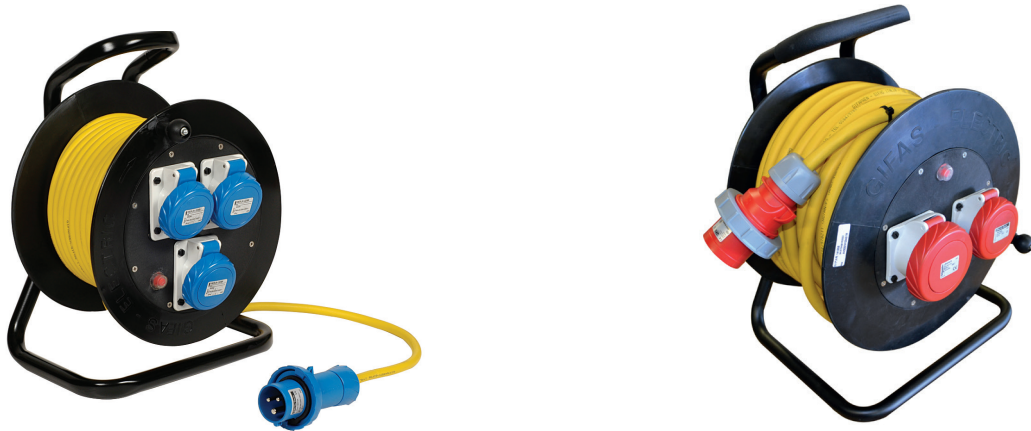
### Caratteristiche del prodotto

- Struttura in gomma butilica dura antiurto
- Classe di isolamento II
- Tensioni di ingresso monofase o polifase fino a 400V
- Tensioni di uscita 230V (d'isolamento) 24-48V (di sicurezza)
- Potenze superiori disponibili in strutture di metallo (anche su carrello)

### Dati tecnici:

- Dimensioni 350x290x280mm
- Ingresso: spina 230V/400V IP67 e cavo H07RN-F

## Avvolgicavo in gomma

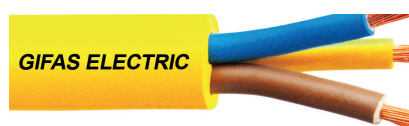


### Caratteristiche del prodotto:

- Rullo in gomma butilica dura, resistente a oli, sali ed acidi normalmente presenti in ambienti industriali
- Speciale miscela in gomma certificata GLOW WIRE test 960°C
- Manopola girevole per un agevole azionamento del tamburo
- Struttura portante in tubo di acciaio sagomato con trattamento di zincatura anticorrosione e speciale verniciatura per uso in esterno
- Maniglia per il trasporto in corpo unico con la struttura portante, assale in acciaio e bronzina di supporto appositamente dimensionati per il peso del cavo
- Freno ad espansione incorporato nel tamburo, ancoraggio del cavo con dispositivo antistrappo
- Protezione con disgiuntore termico
- Dispositivo di ancoraggio per la spina durante il trasporto
- Omologato con Marchio di Qualità ÖVE (Österreichischer Verband für Elektrotechnik)
- Spine e prese CEE IP67, salvo diverse indicazioni
- Grado di protezione: IP54 (Norme IEC 529 e CEI 70-1)
- Conforme alle norme IEC 1242 – EN 61242 o IEC 1316 – EN 61316



## Cavo elettrico H07RN-F GIFAPREN

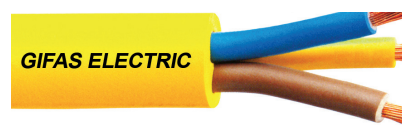


Guaina personalizzabile con scritta su richiesta

### Caratteristiche del prodotto

- Conforme alle Norme IEC, CEI e VDE
- Antiolio e antiacido; ottima resistenza ad abrasione, torsione, intaglio, schiacciamento, strappo e trazione
- Guaina personalizzabile anche per piccoli lotti
- Cavo multipolare in neoprene tipo H07RN-F
- Conduttori a corda flessibile di rame ricotto non stagnato, isolati in gomma
- Guaina esterna in gomma di colore giallo

## Cavo elettrico H05VV-F GIFASFLEX



Guaina personalizzabile con scritta su richiesta

### Caratteristiche del prodotto

- Conforme alle Norme IEC, CEI e VDE
- Antiolio e antiacido; ottima resistenza ad abrasione, torsione, intaglio, schiacciamento, strappo e trazione
- Guaina personalizzabile anche per piccoli lotti
- Cavo multipolare tipo H05VV-F
- Conduttori a corda flessibile di rame ricotto non stagnato, isolati in PVC
- Guaina esterna in PVC di colore giallo

## Prolungha con cavo H07RN-F GIFAPREN



### Caratteristiche del prodotto

- Realizzate con cavo elettrico H07RN-F armonizzato <HAR>
- Idoneo per l'impiego in cantiere (norma CEI 64-8 Sez. 704)
- Guaina di colore giallo, personalizzabile con scritta su richiesta

## Sdoppiatore di linea MULTIFLEX



### Caratteristiche del prodotto

- Cavo elettrico H07RN-F sez. 2,5mm<sup>2</sup> (versione 16A) 6mm<sup>2</sup> (versioni 32A)
- Spina e prese 230V – 400V con grado di protezione IP44 o IP67
- Corpo in gomma sintetica auto estinguente V0 (UL94), assenza di alogeni
- Personalizzabile con marchio aziendale

## Spine in gomma



### Caratteristiche del prodotto

- Impugnatura e frutto in gomma
- Spine IEC 309-1/2 IP44 o IP67
- Colore distintivo secondo la tensione di impiego

## Prese in gomma



### Caratteristiche del prodotto

- Impugnatura e frutto in gomma
- Prese IEC 309-1/2 IP44 o IP67
- Colore distintivo secondo la tensione di impiego

## Canale passacavo

### Caratteristiche del prodotto

- Sistema per il passaggio cavi a posa rapida (ad innesto)
- Alta resistenza ai carichi, alla rottura ed agli agenti atmosferici
- Isolante e antiscivolo
- Corpo e coperchio in poliuretano

### Canala passacavi standard tre corsie

- Dimensioni corsie: L=53/46/58mm, H=50mm
- Coperchio a cerniera
- Sistema di chiusura a tassello
- Carico 5t/400cm<sup>2</sup>
- Dimensioni (LxPxH): 1000x600x75mm
- Resistenza al fuoco secondo DIN 4102-1 B2
- Perni di raccordo sostituibili
- Disponibili anche curva 45° e tappo terminale



CRS.3N

### Canala passacavi due corsie

- Dimensioni corsie: L=35mm, H=30mm
- Coperchio a cerniera
- Sistema di chiusura a tassello
- Carico 2t/400cm<sup>2</sup>
- Dimensioni (LxPxH): 1005x273x48mm
- Temperatura di utilizzo: da -30°C a 60°C



CRS.2G

### Canala passacavi cinque corsie

- Dim. corsie L=55/65/60/65/55mm, H=62mm
- Coperchio a cerniera
- Sistema di chiusura a tassello
- Carico 6t/400cm<sup>2</sup>
- Dimensioni (LxPxH): 750x700x90mm
- Resistenza al fuoco secondo DIN 4102-1 B2
- Accessori: n°1 coppia di perni di raccordo



CRS.5N

### Canala passacavi mini tre corsie

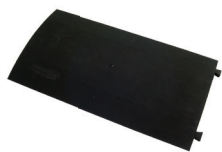
- Dimensioni corsie L=35mm, H=40mm
- Coperchio a cerniera
- Sistema di chiusura a tassello
- Carico 2t/400cm<sup>2</sup>
- Dimensioni (LxPxH): 1000x290x48mm
- Resistenza al fuoco secondo DIN 4102-1 B2



CRS.3P

### Canala passacavi base sette corsie

- Dimensioni corsie L=30mm, H=30mm
- Resistente al passaggio di veicoli leggeri
- Dimensioni (LxPxH): 800x430x40mm
- Perni di raccordo integrati
- Ideale per aree pedonali



## DeltaLUXX 2

Il nuovo proiettore industriale a LED  
PROGETTATO, SVILUPPATO e PRODOTTO da GIFAS



La nuova generazione di proiettori Made in Germany DeltaLUXX è caratterizzata da un design moderno e funzionale e da prestazioni TOP che ne garantiscono un'enorme duttilità d'impiego.

A garanzia di un'aspettativa di vita di almeno 80'000 ore la nuova serie DeltaLUXX ha come punti di forza il meglio del meglio dell'attuale tecnologia LED e accorgimenti tecnici specifici che consentono un'adeguata dissipazione del calore anche in ambienti soggetti all'accumulo di polveri e residui, ovvero la stragrande maggioranza degli scenari operativi industriali.

I proiettori DeltaLUXX hanno anche altri assi nella manica, oltre a una lunga parabola di utilizzo la grande efficienza luminosa consente distribuzione della luce omogenea anche in zone di difficile illuminazione o in caso di punti luce posti ad altezze elevate fino a 23m.

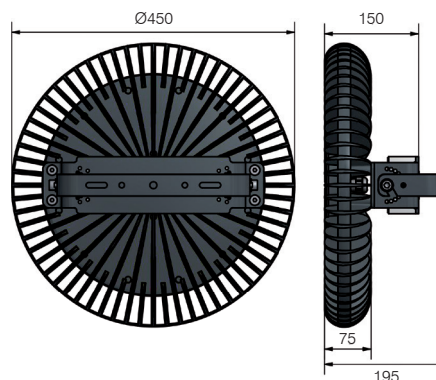
Il rivestimento antiaderente PTFE antisporco e antipolvere e il corpo in alluminio pressofuso con alettature a spirale garantiscono un perfetto funzionamento anche a temperature fino a 60°C; la membrana speciale per la compensazione della pressione evita la formazione di condensa all'interno del faro anche in presenza di rilevanti escursioni termiche e gli schermi, in spesso vetro di sicurezza o policarbonato completano il quadro rendendo i proiettori DeltaLUXX la scelta giusta anche per le più esigenti realtà industriali.



## MADE IN GERMANY

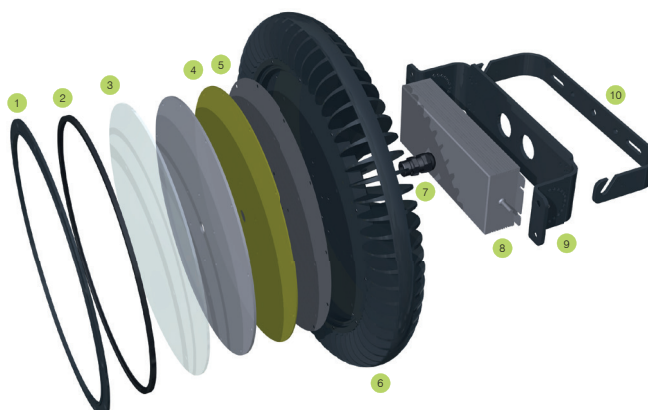
- ✓ Utilizzabili in ambienti con altezza fino a 23m
- ✓ Design moderno e accattivante
- ✓ Installabili in ambienti con temperature fino a 60°C
- ✓ Redazione di studi illuminotecnici e piani di ammortamento personalizzati

### Dimensioni



### Componenti:

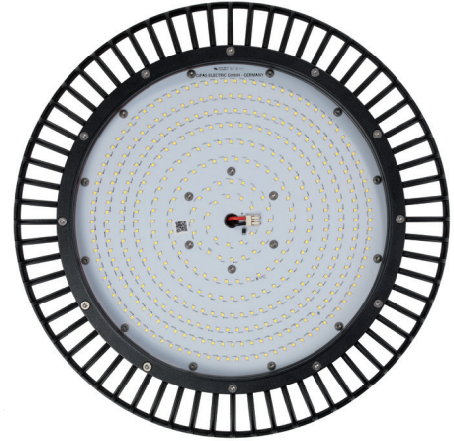
- 1 Cornice in alluminio pressofuso
- 2 Guarnizione a U in silicone
- 3 Schermo in policarbonato o vetro
- 4 Corpo illuminante a LED
- 5 Pellicola termoconduttiva
- 6 Corpo in alluminio pressofuso
- 7 Pressacavo con funzione di compesazione della pressione
- 8 Alimentatore
- 9 Staffa alimentatore
- 10 Staffa di fissaggio



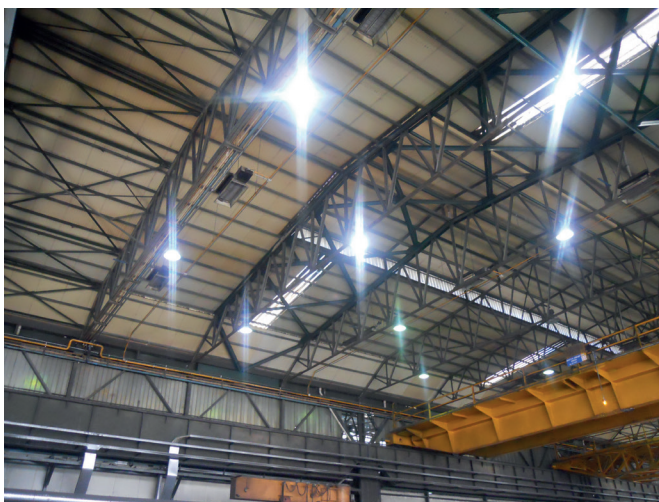
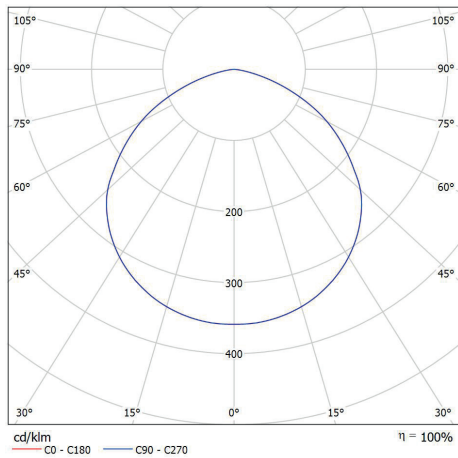


**Dati tecnici:**

Tensione	100-277Vac (50/60Hz)
Sorgente luminosa	SMD-LEDs
Potenza	95W - 140W - 183W - 225W - 270W
Efficienza sistema	173lm/W - 160lm/W - 154lm/W 147lm/W - 144lm/W
Temperatura di colore correlata	5000K
CRI	80
Angolo del fascio luminoso	Senza ottica apertura 120°
Decadimento	L70 B50 > 50'000h
Grado di protezione	IP65
Classe di isolamento	I
Temperatura di utilizzo	95W da -30°C a +65°C 140W da -30°C a +60°C 183W da -30°C a +55°C 225W da -30°C a +50°C 270W da -30°C a +45°C
Temperatura max. superficiale	+90°C
Materiale scocca	Alluminio pressofuso
Superficie scocca	Rivestimento PTFE (approvato per industria alimentare)
Colore scocca	Nero
Schermo	Vetro 3mm Policarbonato 3mm IK08
Peso	ca 9,5kg
Dimensioni (ØxH)	450x195mm
Alimentazione:	1m di cavo
Certificazioni	CE, ENEC



**Curva fotometrica**



## SigmaLUXX Plafoniera a LED ad alte prestazioni



**NUOVA**  
Con la più recente  
tecnologia a LED  
100%  
**MADE  
IN  
ITALY**

### Perché scegliere SigmaLUXX:

Le plafoniere della serie **SigmaLUXX** sono caratterizzate da un'estrema compattezza e da prestazioni che ridefiniscono gli standard per questa categoria di prodotti, ma c'è molto di più!

**SigmaLUXX** coniuga i più recenti ritrovati tecnologici alla più tradizionale delle filosofie costruttive italiane: **prodotti con prestazioni ai massimi livelli e costruiti per durare a lungo nel tempo**; le altre plafoniere sono un acquisto, **SigmaLUXX è un investimento**.

**SigmaLUXX è marchiata ENEC**, il massimo riconoscimento del Mercato Europeo per un apparecchio elettrico ed è conforme a tutte le più severe normative di sicurezza europee.

**SigmaLUXX è orgogliosamente italiana dalla testa ai piedi**, il progetto ed ogni componente sono Made In Italy, l'assemblaggio ha luogo a Massarosa in provincia di Lucca.

**SigmaLUXX è 5 volte sicura grazie alla garanzia quinquennale** che copre ogni componente del prodotto.

**SigmaLUXX è su misura**, il nostro reparto tecnico e i consulenti di vendita vi daranno supporto nel configurare il prodotto sulla base delle vostre esigenze; sopralluoghi, studi illuminotecnici e piani di ammortamento sono inclusi nel servizio GIFAS Electric.

**SigmaLUXX è sostenibile e attenta al portafoglio**, la superba efficienza luminosa garantisce un elevato risparmio energetico e ogni singolo componente è sostituibile.

Tanti apparecchi possono definirsi plafoniere, ma solo **SigmaLUXX è SigmaLUXX**.

### Caratteristiche principali:

Corpo in alluminio estruso verniciato a polveri epoxi-poliestere di colore bianco traffico RAL9016.

Schermo in policarbonato con filtro UV co-estruso e guarnizione in TPU costampata.

Tappi di chiusura laterali in PA66 con guarnizione interna in silicone.

Alimentazione tramite connettore maschio fisso IP68 completo di tappo e corrispettivo connettore femmina mobile IP68.

Grado di protezione complessivo IP65.

Sorgente luminosa LED elevate performance disponibile in temperatura di colore correlata 4000K e 5700K.

Alimentatori a 230Vac, 24Vac/dc, 48Vac/dc.

### Clip di montaggio



### Il valore aggiunto GIFAS Electric:

Staffe di fissaggio realizzate in acciaio armonico complete di viti in acciaio INOX e tasselli ad espansione per il fissaggio a soffitto o a parete.

Possibili versioni con pressacavo e cavo pre-cablato.

Possibili versioni con funzione emergenza.

Configurazioni con cavo binato e rubacorrente per le versioni in bassa tensione a 24Vac/dc, 48Vac/dc.

**Versioni custom a richiesta, i nostri tecnici e i consulenti di vendita sono a disposizione per configurare la SigmaLUXX perfetta per rispondere alle vostre esigenze.**

### Dati tecnici:

Tensione:	24Vac-dc / 48Vac-dc / 230Vac
Sorgente luminosa:	Scheda illuminante a LED in alluminio con matrice LED ad alta efficienza
Potenze disponibili:	12W; 24W; 36W; 48W
Decadimento:	L80 B10 >60'000h*
Resa LED:	>100 lm/W
Temperatura di colore correlata:	4000K - 5700K
Apertura fascio luminoso:	120°
CRI	80
Grado di protezione:	IP65
Classe d'isolamento:	II (230V) III (24-48V)
Temperatura di funzionamento:	da -25°C a +35°C

\*Dopo 60'000h di funzionamento, il 90% dei moduli LED fornisce ancora l'80% del flusso luminoso iniziale





## FlutLED24N Proiettore a LED 24W



## FlutLED120N Proiettore a LED 120W



Risparmio  
Energetico



**FlutLED2** La nuova serie di proiettori a LED adatti a tutte le zone che richiedono un'illuminazione uniforme. Il robusto corpo in alluminio pressofuso e la staffa di montaggio permettono molteplici possibilità d'impiego. Il dissipatore di calore in alluminio di alta qualità, ed un trattamento della superficie con resistente verniciatura a polvere, rendono questi apparecchi molto robusti ed affidabili. I FlutLED2 sono dotati di una staffa di montaggio da parete, soffitto o a pavimento.

### FlutLED2N (24W)

Tensione:	100÷240Vac 50/60Hz
Potenza LED:	24W
Flusso luminoso:	3'220lm
Efficienza luminosa:	ca 135lm/W
CRI:	80
Decadimento:	L70 B50: 135.000h L80 B50: 85.000h L90 B50: 41.000h

Mantenimento flusso luminoso:	LM79, LM80, TM21
Resistenza all'accensione:	> 100'000 volte
Temperatura di colore correlata:	4.000K
Corpo faro:	Alluminio IK08
Colore:	Nero
Schermo:	Vetro opaco
Grado di protezione:	IP66
Classe d'isolamento:	I
Temperatura di utilizzo:	-20°C fino +50°C
Dimensioni (LxHxP):	220x170x45 mm
Peso:	2.4kg
Alimentazione:	1.4m di cavo 3x1mm <sup>2</sup>
Rischio fotobiologico:	Categoria ESENTE secondo EN62471

### FlutLED2N (100W)

Tensione:	100÷240Vac 50/60Hz
Potenza LED:	100W
Flusso luminoso:	13.248lm
Efficienza luminosa:	135lm/W
CRI:	80
Decadimento:	L70 B50: 135.000h L80 B50: 85.000h L90 B50: 41.000h

Mantenimento flusso luminoso:	LM79, LM80, TM21
Resistenza all'accensione:	> 100'000 volte
Temperatura di colore correlata:	4.000K
Corpo faro:	Alluminio IK08
Colore:	Nero
Schermo:	Vetro opaco
Grado di protezione:	IP66
Classe d'isolamento:	I
Temperatura di utilizzo:	-20°C fino +50°C
Dimensioni (LxHxP):	400x340x90mm
Peso:	7.5 kg
Alimentazione:	1.4m di cavo 3x1mm <sup>2</sup>
Rischio fotobiologico:	Categoria ESENTE secondo EN62471



**FlutLED150N**  
Proiettore a LED 150W



CE

**FlutLED2N (150W)**

Tensione:	100 ÷ 240Vac 50/60Hz
Potenza LED:	150W
Flusso luminoso:	20.700lm
Efficienza luminosa:	135lm/W
CRI:	80
Decadimento:	L70 B50: 135.000h L80 B50: 85.000h L90 B50: 41.000h
Mantenimento flusso luminoso:	LM79, LM80, TM21
Resistenza all'accensione:	> 100'000 volte
Temperatura di colore correlata:	4.000K
Corpo faro:	Alluminio IK08
Colore:	Nero
Schermo:	Vetro opaco
Grado di protezione:	IP66
Classe d'isolamento:	I
Temperatura di utilizzo:	-20°C fino +50°C
Dimensioni (LxHxP):	400x340x90mm
Peso:	7,5 kg
Alimentazione	1.4m di cavo 3x1mm <sup>2</sup>
Rischio fotobiologico:	Categoria ESENTE secondo EN62471



## AlphaLUXX Proiettori a LED made in GIFAS



# MADE IN GERMANY

### Caratteristiche base

- Robusta scatola in alluminio pressofuso resistente alla corrosione (lega: 230D)
- Rivestimento in PTFE antisporcio approvato per l'industria alimentare
- Schermo monostrato in vetro con spessore 5mm o policarbonato IK10
- Guarnizione perimetrale a U
- Pellicola termoconduttiva per una perfetta dissipazione del calore
- Ridotto sviluppo di calore grazie alla più moderna tecnologia LED
- Elemento di compensazione della pressione anti condensa

- Pieno flusso luminoso subito a disposizione dopo l'accensione
- Basso consumo energetico con elevato rendimento luminoso
- Nessuna manutenzione
- Ampia gamma di temperature operative (fino a 60°C)
- Nessuna emissione di UV/IR
- Non sensibile alle vibrazioni
- A richiesta disponibile la versione con luminosità regolabile tramite alimentatore pilotabile con sistema 0-10V

### PROGETTATO, SVILUPPATO e PRODOTTO da GIFAS

- **Elevata efficienza luminosa**
- **Rivoluzionario rivestimento in PTFE**
- **Estrema versatilità in termini di struttura, colore, potenza**
- **Costruzione con componenti di qualità**

La nuova generazione di proiettori 100% Made in Germany AlphaLUXX è caratterizzata da un design moderno e funzionale e da prestazioni TOP che ne garantiscono un'enorme duttilità d'impiego.

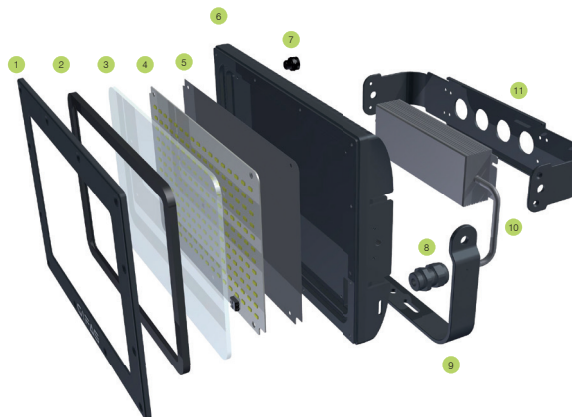
Il rivestimento antiaderente PTFE antisporcio e antipolvere e il corpo in alluminio pressofuso con alettature a spirale garantiscono un perfetto funzionamento anche a temperature fino a 60°C; la membrana speciale per la compensazione della pressione evita la formazione di condensa all'interno del faro anche in presenza di rilevanti escursioni termiche e gli schermi,

I fari Made in Germany della serie AlphaLUXX con schermo in policarbonato sono certificati dal TÜV Rheinland con grado di resistenza all'impatto **IK10**, ovvero il massimo previsto dalle norme IEC 62262:2002 e IEC 60068-2-75:1997 in riferimento agli impatti meccanici esterni sulle strutture di contenimento per equipaggiamenti elettrici.

Il grado di resistenza fornito all'impatto IK10 garantisce resistenza per urti fino a 20 joules, ovvero una **massa di 5Kg** lasciata cadere sulla superficie **da un'altezza di 400mm**

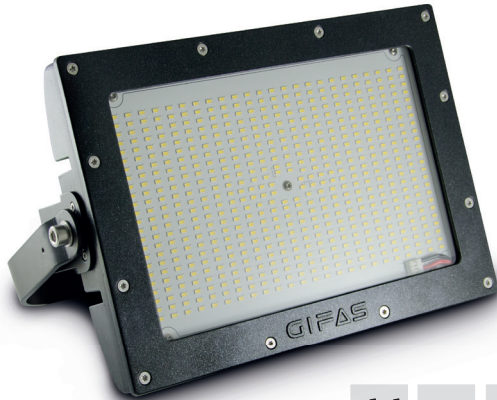
### Componenti

- 1 Telaio in alluminio pressofuso
- 2 Guarnizione a U in silicone
- 3 Schermo frontale (Vetro o Policarbonato)
- 4 Scheda elettronica dei LED
- 5 Pellicola termoconduttiva
- 6 Scatola in alluminio pressofuso
- 7 Elemento di compensazione della pressione
- 8 Pressacavo
- 9 Staffa di montaggio
- 10\* Alimentatore
- 11\* Staffa alimentatore



\*I punti 10 e 11 non sono presenti in AlphaLUXX versione AC.

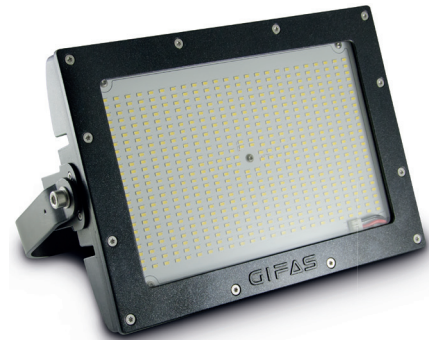
**AlphaLUXX**



**Dati tecnici:**

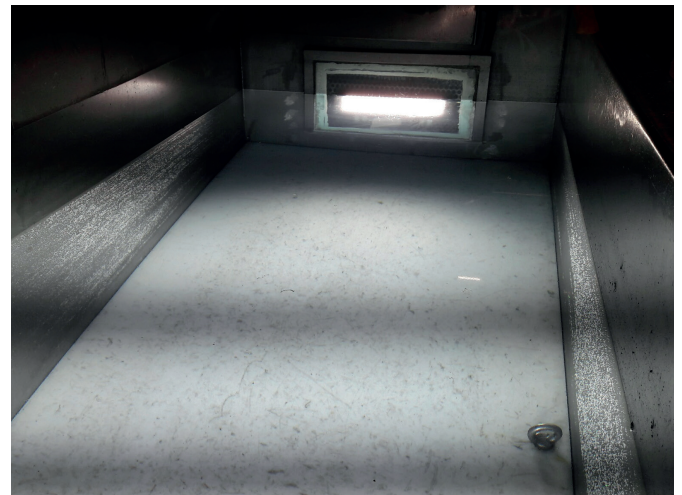
Tensione:	100÷240Vac (50-60Hz)
Sorgente luminosa:	SMD-LEDs
Potenza:	120W
Flusso luminoso:	18'636lm
Resa LED:	155lm/W
Colore della luce:	4.000K (5.000K su richiesta)
Fascio luminoso:	120°
CRI:	80
Decadimento:	L70 B50 > 50.000h
Grado di protezione:	IP65
Classe d'isolamento:	I
Temperatura di funzionamento:	-30°C fino a +50°C
Temperatura superficiale MAX:	+90°C
Materiale corpo:	Alluminio pressofuso, lega 230 D
Superficie alloggiamento LED:	Rivestimento in PTFE
Colore corpo faro:	Nero
Schermo:	Policarbonato opaco IK10 Vetro monostrato opaco 5mm
Peso:	7.0kg
Dimensioni (LxHxP):	389x252x106,5mm
Alimentazione:	1m di cavo
Certificazioni:	ENEC, CE
Rischio fotobiologico:	Categoria ESENTE secondo EN62471

**AlphaLUXX Small**



**Dati tecnici:**

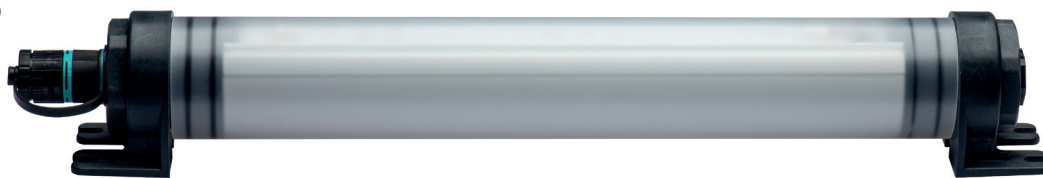
Tensione:	100÷277Vac (50-60Hz)
Sorgente luminosa:	SMD-LEDs
Potenza:	40W / 60W
Flusso luminoso:	5.200lm / 7.320lm
Resa LED:	130lm/W / 122lm/W
Colore della luce:	4.000K
Fascio luminoso:	120°
CRI:	80
Decadimento:	L70 B50 > 50.000h
Grado di protezione:	IP65
Classe d'isolamento:	I
Temperatura di funzionamento:	40W -30°C fino a +55°C 60W -30°C fino a +50°C
Temperatura superficiale MAX:	+90°C
Materiale corpo:	Alluminio pressofuso, lega 230 D
Superficie alloggiamento LED:	Rivestimento in PTFE
Colore corpo faro:	Nero
Schermo:	Policarbonato opaco IK10 Vetro monostrato opaco 5mm
Peso:	2.7kg
Dimensioni (LxHxP):	289x176x85,5mm
Alimentazione:	1m di cavo
Certificazioni:	ENEC, CE
Rischio fotobiologico:	Categoria ESENTE secondo EN62471



GTF LED N

Lampade tubolari Serie GTF a LED ad alta tenuta IP68 (10m)

MADE  
IN  
ITALY



Apparecchio di illuminazione stagno a LED, con involucro tubolare, per utilizzo su macchine utensili e in ambienti nei quali sia richiesto l'elevato grado di tenuta contro la penetrazione di liquidi e la particolare robustezza dell'involucro

- Involucro realizzato in metacrilato opaco per una migliore diffusione della luce e un minore abbagliamento, diametro esterno 54mm con spessore 3mm ad elevata resistenza meccanica
- Disponibili su richiesta con tubo in vetro borosilicato opaco
- Tappi di chiusura laterali in PA66 colore nero, serraggio con apposito dado in PA66 con espansione di n°3 guarnizioni O-ring in NBR completi di staffe di fissaggio
- Alimentazione tramite connettore maschio fisso IP68 completo di tappo e corrispettivo connettore femmina mobile IP68
- Disponibili anche in versione catenaria con alimentazione passante
- Nuove stecche a LED Made in Italy ad alta efficienza luminosa
- Temperatura di utilizzo da -25°C a +35°C
- Alimentatore elettronico per l'alimentazione delle stecche LED
- Decadimento L80 B10 > 60'000h. Dopo 60'000h di funzionamento, il 90% dei moduli LED fornisce ancora l'80% del flusso luminoso iniziale.
- Angolo di apertura del fascio luminoso 180°
- Temperatura di colore correlata 4000K e 5700K
- Grado di protezione: IP68 (10m)

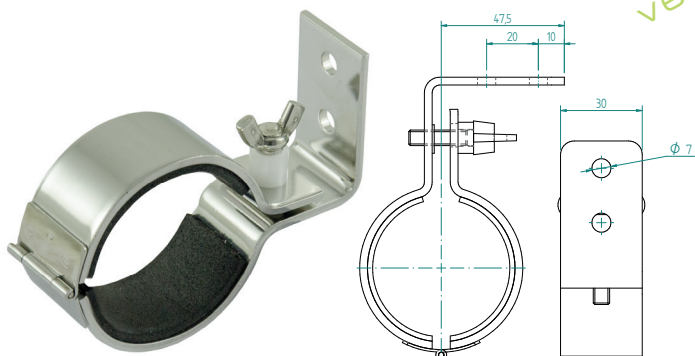


Connettore fisso IP68 completo di tappo

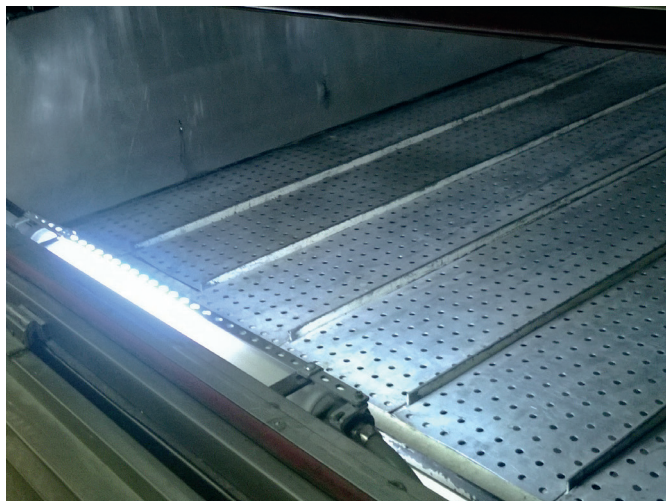


Stecche a LED Made in Italy ad alta efficienza luminosa

Su richiesta con tubo in vetro borosilicato opaco



Staffa a L in acciaio inox V4A per lampade tubolari Ø54mm





**GTF LED**

Lampade tubolari a LED ad alta tenuta IP68 ad alta tenuta IP68 (10m)

**MADE  
IN  
ITALY**



Apparecchio di illuminazione stagno a LED, con involucro tubolare, per utilizzo su macchine utensili e in ambienti nei quali sia richiesto l'elevato grado di tenuta contro la penetrazione di liquidi e la particolare robustezza dell'involucro

- Involucro realizzato con tubo in metacrilato opaco per una migliore diffusione della luce e un minore abbagliamento, diametro esterno 54mm con spessore 3mm ad elevata resistenza meccanica
- Tappi di chiusura laterali in PA66 colore nero, serraggio con apposito dado in PA66 con espansione di n°3 guarnizioni O-ring in NBR.
- Tensioni disponibili: 230V, 24/48Vac, 24Vdc.
- Corpo illuminante a LED ad alta efficienza con CRI 90
- Temperatura di utilizzo da -25°C a +45°C
- Alimentatore elettronico per l'alimentazione dei corpi illuminanti a LED
- Angolo di apertura del fascio luminoso 180°
- Temperatura di colore correlata 5.000K (Bianco naturale)
- Decadimento L70 B50 >50.000 ore
- Grado di protezione: IP68 (10m)
- Classe di isolamento: II (230V); III (24V)



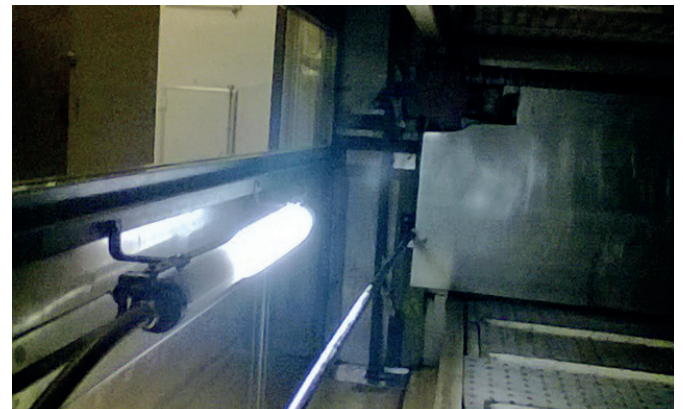
Tappi di chiusura in PA66 colore nero



LED ad alta efficienza luminosa



Illuminazione fosse ferroviarie



Illuminazione macchinari



Illuminazione insegne e cartelli

## FlashLED ITA 2.0

Lampada da lavoro con funzione di emergenza



# MADE IN ITALY



La lampada FlashLED si caratterizza per la sua maneggevolezza e per la sua estrema leggerezza.

La doppia ottica (tre led per l'illuminazione a fascio concentrato e due led per la luce diffusa) garantisce una estrema versatilità di utilizzo.

La FlashLED può restare sempre in carica quando non è utilizzata, e la funzione di emergenza permette di rintracciarla sempre e comunque anche in caso di interruzione dell'alimentazione di rete.

### Caratteristiche del prodotto

- Involucro in poliammide ad alta resistenza
- Funzione di memoria ultima impostazione inserita
- Circuito elettronico di controllo dello stato di carica della batteria e di tutte le funzioni della lampada. Il circuito è completamente gestito da microcontrollore e garantisce il pieno rispetto delle condizioni di carica e scarica del pacco batterie al fine di ottenere almeno 500 cicli di carica e scarica completa della batteria. Il circuito prende alimentazione dalla base di ricarica mediante le apposite lamelle anticorrosione posizionate sul retro dell'apparecchio.
- Caricabatteria a slitta con tensione 230Vac e 12-24Vdc con cavetto e spina accendisigari opzionali
- Inclinazione della testa lampada regolabile verso l'alto fino a circa 60°
- Funzioni:
  - funzione di emergenza in mancanza di corrente durante ricarica
  - funzione memoria dell'impostazione di fabbrica tale da garantire sempre 50Lux medi su un bersaglio di diametro 1m posto a 10 metri di distanza
  - funzione lampeggio e lampeggio Morse
- LED con indicazione livello di carica, stato di alimentazione di ricarica, funzione di emergenza inserita
- Accessori opzionali: kit di 3 filtri colorati (rosso, verde e giallo), tracolla regolabile

### Dati tecnici FlashLED

Batteria:	Ioni di Litio 14,8V 2.200mAh
Tempo di ricarica:	5÷10h
Autonomia con settaggi di default:	Luce concentrata (3 LED): default >9h (max >4h) Luce diffusa (2 LED): default >13h (max >7h) Luce da lavoro (5 LED): default >5h (max >2,5h)

**Luce d'emergenza (5 LED): >5h**

Corpo illuminante:	5 LED da 3W
CRI	70
Tcc	6.500K
Flusso luminoso con settaggi di default:	Luce concentrata: 350lm (max 750lm) Luce diffusa: 150lm (max 250lm) Luce da lavoro: 600lm (max 1.100lm)

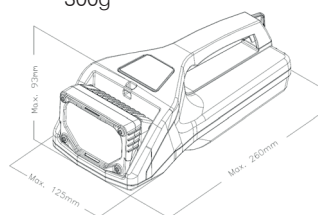
**Luce d'emergenza (5 LED): 400lm**

Grado di protezione:	IP65
Classe d'isolamento:	III
Dimensioni (LxHxP):	Lampada senza caricatore: 260x92,5x125mm Lampada con caricatore: 332x106x149mm
Peso:	1,12kg

### Dati tecnici caricatore

Alimentazione:	230Vac/24Vdc/12Vdc
Grado di protezione:	IP54
Classe d'isolamento:	III
Dimensioni (LxHxP):	276x95x149mm
Peso:	300g

### Dimensioni:



**TorchLED Torcia tascabile  
a batterie o batterie ricaricabili**



**SWISS  
MADE**



**Caratteristiche lampada**

- Custodia in PA6 con sovrastampaggio in gomma elastomerica
- Impugnatura antiscivolo e antiurto
- Supporto per cintura
- Clip in acciaio
- Resistente agli urti

**Dati tecnici**

Dimensioni: 67.8x115.5x34mm (LxHxP)  
 Peso: 230g  
 Grado di protezione: IP54  
 LED : 2x bianchi 7.000K / 2x rossi / 2x verdi  
 CRI: 70  
 Decadimento: L80 B50 >39.000h  
 Batterie: 4 pz. batterie AA 1.5V oppure  
 4 pz. batterie ricaricabili AA 1.5V  
 Temperatura di utilizzo: -20°C fino +45°C

**Blocco di comando**

**A ON/OFF**

Pressione momentanea:  
 ON/OFF con funzione  
 di memoria



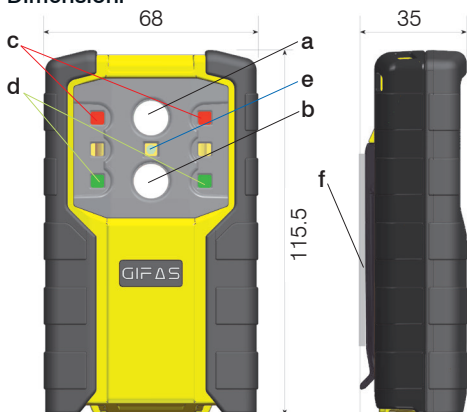
A

B

**B Scelta delle funzioni**

- fascio largo
- fascio stretto
- fascio completo
- luce rossa continua
- luce rossa lampeggiante
- luce verde continua
- Premere: dimmer

**Dimensioni**



- a) fascio largo
- b) fascio stretto
- c) luce rossa
- d) luce verde
- e) verde indicatore di carica
- f)

**TorchLED Torcia tascabile  
con funzione d'emergenza**



6h



**Caratteristiche lampada**

- Custodia in PA6 con sovrastampaggio in gomma elastomerica
- Impugnatura antiscivolo e antiurto
- Supporto per cintura
- Clip in acciaio
- Resistente agli urti

**Dati tecnici**

Dimensioni: 67.8x115.5x34mm (LxHxP)  
 Peso: 230g  
 Grado di protezione: IP54  
 LED: 2x bianchi 7.000K /2x rossi/2x verdi  
 CRI: 70  
 Decadimento: L80 B50 >39.000h  
 Batterie: 4 pz. batterie ricaricabili AA 1.5V  
 Temperatura di utilizzo: -20°C fino +45°C

**In mancanza di tensione la Torch LED si attiva automaticamente a fascio largo, a piena potenza, con autonomia di circa 6 ore.**

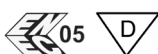


**Funzioni lampada con batterie 1'900mAh o batterie ricaricabili**

Funzione principale	Funzioni	Autonomia	
		Batterie	Batterie ricaricabili
<b>Luce bianca a 1 LED</b>	- Fascio stretto potenza massima	ca. 6h	ca. 6h
	- Fascio stretto potenza ridotta	> 80h	> 80h
	- Fascio largo potenza massima	ca. 6h	ca. 6h
	- Fascio largo potenza ridotta	> 80h	> 80h
<b>Luce di segnalazione a 2 LED</b>	- Potenza massima	> 40h	> 30h
	- Potenza ridotta	> 80h	> 60h

**PrimaLED ITA 2.0**

Lampada da lavoro portatile a LED



**PrimaLED**

La lampada PRIMA GIFAS è ora disponibile con l'innovativa tecnologia a LED. In questo modo potrete approfittare di tutti i vantaggi che la lampada PRIMA ha offerto fino ad oggi con la più recente tecnologia a LED

La PrimaLED **Made in Italy** è una lampada da lavoro professionale ad alta tecnologia, dotata di una grande potenza luminosa e caratterizzata da un basso consumo energetico

Questa lampada da lavoro garantisce un'illuminazione ottimale, simmetrica ed omogenea della superficie da illuminare.

Il suo uso pratico consente l'installazione a soffitto, orizzontale, o verticale.

**Dati tecnici**

Alimentazione:	220÷240Vac 50/60Hz 20÷28Vac/dc 40÷58Vac/dc
Corpo illuminante:	LED
CRI	80
Potenza:	25,2W
Temperatura di colore correlata:	5.700K
Flusso luminoso:	4.200lm (165lm/W)
Decadimento:	L80 B10 >60'000h*
Grado di protezione:	IP65
Classe di isolamento:	I (230V con presa) II (230V senza presa) III (24/48V)
Resistenza all'impatto	IK08
Range di temperatura:	-20°C a +40°C
Dimensioni (LxAxP):	305x295x110 mm
Peso:	3,1 kg
Normative:	EN60598-2-4 - EN60598-2-24
Rischio fotobiologico:	RG1 unlimited IEC/TR 62788

\*Dopo 60'000h di funzionamento, il 90% dei moduli LED fornisce ancora l'80% del flusso luminoso iniziale



Stativo



Accessori di fissaggio



Versione con presa sul retro

**NUOVA**  
Con la più recente  
tecnologia a LED

100%  
**MADE**  
IN  
**ITALY**

**Caratteristiche del prodotto**

- Accensione immediata con flusso 100%
- Bassi consumi con alto flusso luminoso
- Riscaldamento minimo
- Assenza di manutenzione
- Durata extra
- Nessuna radiazione UV / IR
- Corpo giallo in policarbonato resistente agli urti con bordo gommato per assicurare la massima resistenza
- Calotta di protezione in policarbonato
- Maniglia con funzione di sostegno e di fissaggio per posizionare la lampada nella posizione desiderata
- Possibilità di riparazione per ogni singolo componente.
- Adatta per l'utilizzo in ambienti con parti meccaniche in movimento
- Possibilità di personalizzazione



**MICROI5R**  
Torcia tascabile a LED ricaricabile



**Caratteristiche del prodotto**

- Corpo in alluminio nero e impugnatura antiscivolo
- Led ad altissima efficienza luminosa (Cree)
- Ottica regolabile
- Autonomia 2,5h
- Alimentazione tramite n°1 batteria Li-ion 3,7V 320mAh
- Completa di supporto per la ricarica della batteria con connettore USB

**Dati tecnici**

Flusso luminoso max.	140 lumen
Lunghezza	100mm
Diametro:	16 ÷ 20mm
Peso:	42g (batteria inclusa)

**MICROI7R**  
Torcia tascabile a LED ricaricabile



**Caratteristiche del prodotto**

- Corpo in alluminio nero e impugnatura antiscivolo
- Cappucci in gomma alle estremità con resistenza alla caduta fino a 3m
- Alimentazione tramite batteria agli ioni di litio da 3,7V 750mAh
- Blocco di sicurezza per l'interruttore durante gli spostamenti
- Indicatore del livello della batteria con avviso di batteria scarica
- Luce di emergenza in caso di blackout durante la ricarica

**Dati tecnici**

Funzioni disponibili	Boost / Power / Mid Power / Low Power (+ Position, Blink, S.O.S, Strobe)
Flusso luminoso regolabile	480 / 320 / 120 / 15 lumen
Distanza di illuminazione	240 / 165 / 100 / 30 metri
Autonomia	- / 1 / 3 / 25 h
Tempo di ricarica	120min
Temperatura di colore correlata	3.700 ÷ 4.400K
CRI	70
Grado di protezione	IP68
Lunghezza	132mm
Peso:	124g (batteria inclusa)
Diametro:	38mm

**994J**  
Lampade da banco in alluminio a LED



**Caratteristiche del prodotto**

- Braccio metallico a 1 o 3 snodi:
  - RL lunghezza 400+400mm
  - RM lunghezza 215+215mm
  - RS lunghezza 120mm
- Giunti snodati a tenuta con frizione regolabile
- Base di fissaggio a tenuta con scatola di derivazione e morsetti
- Vetro temperato
- Interruttore ON/OFF protetto da cappuccio in gomma
- Parabola in alluminio brillantato depositato sottovuoto
- Corpo illuminante a LED da 20W resa 1500lm durata di 50.000h
- Costruzione a norme CEI EN 60598-1 / CEI EN 60598-2-1 / CEI EN 60598-2-5

**Dati tecnici**

Tensione	24Vac/dc
Potenza	1x20W LED
Grado di protezione	IP65
Classe isolamento	III

**LAMP LED**  
Lampadina a LED 24/48V E27



**Dati tecnici:**

Tensione	24/48Vac/dc
Potenza	10W - 11W
Flusso luminoso	1100lm - 1150lm
Colore LED	Bianco
CRI	80
Temperatura di colore correlata	6.000K
Attacco	E27
Temperatura di utilizzo	da -10°C a +40°C
Decadimento	L70 B50 > 15.000h

**Vantaggi**

Queste lampadine a LED offrono una perfetta alternativa alle tradizionali lampadine ad incandescenza da 60/100W. In questo modo si potrà facilmente raggiungere un risparmio energetico sostituendo semplicemente la lampadina. L'attacco E27 garantisce la perfetta compatibilità con i tradizionali attacchi delle lampadine a incandescenza. Attraverso l'efficienza luminosa e la lunga durata i costi di manutenzione di sostituzione saranno notevolmente ridotti.

## I-LED Faretto a LED a batteria con base magnetica



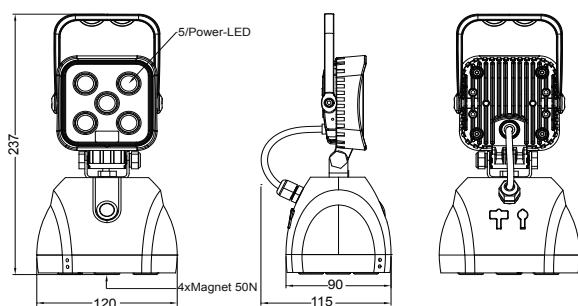
### Descrizione:

- Lampada portatile da lavoro per uso professionale
- Tecnologia di illuminazione a LED: COB (frontale) / SMD (torcia)
- Inclinazione: 180°
- Luce frontale per l'illuminazione di profondità e torcia sulla testa della lampada
- 4 magneti sulla base e 2 magneti sull'impugnatura per il fissaggio su superfici ferromagnetiche
- Indicatore di carica a 5 LED
- Corpo lampada in PC, TPE, ABS resistente agli urti
- Impugnatura ergonomica
- Gancio in nylon rotabile su 360° in testa e gancio in nylon sulla base
- Ricarica: porta USB tipo C, 1m cavo USB e adattatore di rete 230Vac

### Dati Tecnici:

Batteria:	3.7V - 2600mAh - 9.62Wh al litio
LED:	5W COB LED (fronte) 1,5W SMD LED (torcia)
CRI	70+
Flusso luminoso selezionabile:	100 ÷ 600lm (fronte) 100lm (torcia)
Autonomia:	1,5 ÷ 10h (fronte) - 8h (torcia)
Tempo di ricarica:	4h
Resistenza agli urti	IK08
Grado di protezione:	IP65
Classe d'isolamento:	III
Dimensioni:	213x57x36mm
Peso:	275g
Temperatura di utilizzo:	da -10°C a +40°C

### Dimensioni:



## PLZ15BAT Faretto LED 15W a batteria ricaricabile



### Descrizione:

Con i suoi 300 lumen la KOPFLED è l'alleato ideale per tutte le situazioni. E' leggera ed equipaggiata con la più recente tecnologia LED. Si può facilmente variare il fascio luminoso, passando da un fascio diffuso ad un fascio concentrato ruotando semplicemente la testa. La testa della lampada LED è regolabile di 90°.

- Variazione del flusso luminoso
- Regolazione 90°
- Funzione dimmer
- Vano batteria ottimizzato per la riduzione del peso
- Estremamente luminosa
- Resistente agli spruzzi d'acqua
- Completa di custodia in nylon
- Alta resa cromatica grazie alla lente ottica
- Resistente agli urti e alle vibrazioni

### Dati tecnici

Batterie:	1x Batteria Li-Ion 5,2Wh ricaricabile
Autonomia:	6h
Corpo illuminante:	1x LED ad altissima efficienza
Flusso luminoso:	300 lumen
Grado di protezione:	IP54
Dimensioni:	lunghezza regolabile
Peso:	165g (batteria incluse)



**WorkLED22**  
Lampada portatile a batteria ricaricabile



**Descrizione:**

**Faretto a LED compatto e potente, con batterie al Li-Ion.**

Materiale corpo:	Plastica gommata antiurto
Materiale testa:	Alluminio nero
Modalità di utilizzo:	100 %, 60 %, SOS (lampeggio)
Base:	N° 4 magneti da 50N, presa USB
Impugnatura:	A sospensione girevole 180°
Caricabatteria:	230Vac 50-60 Hz IP20 12 Vdc con spina per accendisigari
Led stato di carica:	Verde > 65 % Giallo 25 - 65 % Rosso 10 - 25 % Rosso lampeggiante <10 %

**Dati tecnici:**

Potenza LED :	5 x 3 W
Flusso luminoso :	900lm
Batteria / Tensione:	Li-Ion 4.400mAh / 7.4 VDC
Autonomia:	Modalità 100% 4 h Modalità 50% 8 h
Tempo di ricarica:	7 h
Indicatore di carica	LED VERDE = 100%
Ottica:	Flood 90°
Grado di protezione:	IP65
Peso:	850g
Dimensioni (L x H x P):	231 x 115 x 100 mm
Temperatura di utilizzo:	-20 °C a +45 °C (Ricarica +10 °C fino +30 °C)



**KOPFLEDR**  
Lampada da elmetto a LED ricaricabile



**Descrizione:**

Faretto portatile ricaricabile 15W a LED con batterie agli Ioni di Litio  
Autonomia fino a 6 ore  
Corpo in alluminio con bordo paracolpi in gomma  
Schermo in policarbonato antiurto  
Cavalletto orientabile in acciaio con piedini in gomma  
Alta efficienza con flusso luminoso fino a 1200lumen  
Paragonabile a un faro alogeno tradizionale da 250W  
Luminosità dimmerabile al 50% e al 100%  
In grado di sopportare il peso di un veicolo fino a 1,8t  
Protezione da scarica profonda con indicatore di stato di carica  
Piccolo e maneggevole con solo 1.100g di peso  
Completo di caricatore 230V e cavetto di ricarica per accendisigari  
Fornito con cavalletto, due batterie e gancio di fissaggio

**Dati tecnici:**

Alimentazione:	4 x 18650 Li-Ion - 7.4V 4.000mAh 29.6Wh
Tempo di ricarica:	6h
Autonomia:	6h (50%), 2h (100%)
LED:	15W COB LED
Flusso luminoso:	600lm (50%), 1200 (100%)
Temp. di colore correlata:	5.500K
Grado di protezione:	IP44
Resistenza all'impatto:	IK10
Temperatura di utilizzo	da -20°C a +60°C
Dimensioni:	Diam. 19.5mm spessore 5.5mm
Peso:	1.100g (incluso cavalletto)
Compatibilità elettromagnetica secondo le direttive:	EN 55015: 2013 + A1: 2015 EN 61000-3-2: 2014, EN 61000-3-3:2013 EN 61547: 2009



## I-LED 5.17 Faretto a LED



### Descrizione

Faretto a LED compatto con ottica simmetrica. L. ILED 5 ha una struttura compatta, con corpo in alluminio nero verniciato a polvere. Forniti con 5m di cavo 3x0,75mm<sup>2</sup> con 2 opzioni di cablaggio dell'alimentazione, piena potenza (17W @100%) e risparmio energetico (12W @70%) a disposizione\*.

- Bassi consumi con alto flusso luminoso
- Sviluppo di temperatura minima
- Assenza di manutenzione
- Nessuna radiazione UV/IR
- Resistente ad urti e vibrazioni

### Dati Tecnici

Potenza LED*	12W / 17W
Tensione	12-45Vdc / 12-30Vac
Flusso luminoso*	1400lm / 2000lm
CRI	80
Ottica	Flood / Spot
Decadimento	L70 B50 >36.000h
Perdita di flusso luminoso	<10%
Colore luce	Bianco freddo
Temperatura di colore correlata	6.500K
Temperatura di funzionamento	-30°C a +50°C
Materiale corpo	Alluminio
Colore	Nero
Schermo	Materiale plastico
Grado di protezione	IP68/69K
Classe d'isolamento	III
Peso	0,6kg
Dimensioni LxHxP	112x86x38mm

### \*Cablaggio alimentazione:



- + ● = 100% del flusso luminoso: 17W - 2000lm
- + ● = 70% del flusso luminoso: 12W - 1400lm

## I-LED 5.27 Faretto a LED



### Descrizione

Faretto a LED compatto con ottica simmetrica. L. ILED 5 ha una struttura compatta, con corpo in alluminio nero verniciato a polvere. Alimentazione tramite 3m di cavo 2x1mm<sup>2</sup> o 5m di cavo 3x1mm<sup>2</sup>.

- Accensione immediata con flusso 100%
- Bassi consumi con alto flusso luminoso
- Sviluppo di temperatura minima
- Assenza di manutenzione
- Nessuna radiazione UV/IR
- Resistente ad urti e vibrazioni

### Dati Tecnici

Potenza LED	9x3W
Tensione	11-36Vdc / 24Vac / 85-250Vac
Flusso luminoso	1600lm
CRI	80
Ottica	Flood / Spot
Decadimento	L70 B50 >42.000h
Perdita di flusso luminoso	<10%
Colore luce	Bianco freddo
Temperatura di colore correlata	6.500K
Temperatura di funzionamento	-30°C a +50°C
Materiale corpo	Alluminio
Colore	Nero
Schermo	Materiale plastico
Grado di protezione	IP67
Classe d'isolamento	III (24vac/dc) - I (230V)
Peso	1,2 kg
Dimensioni LxHxP	170x120x95 mm



**SpotLED FLEX**  
Lampada da banco a LED



SpotLED con braccio flessibile 200mm

**SWISS  
MADE**



SpotLED con braccio flessibile 400mm



La lampada da banco SpotLED FLEX porta la luce in qualsiasi posizione. La lampada è molto efficiente, piccola ed ha una sorgente luminosa compatta, sicura, confortevole, ed affidabile.

Per ogni esigenza lo SpotLED FLEX offre, grazie alla tecnologia LED, l'efficienza energetica unita ad una lunga durata in tutti gli ambiti di utilizzo (commercio, industria, interno e esterno).

Lo SpotLED FLEX è estremamente robusto, e offre una vasta gamma per ogni tipo di applicazione

La nostra gamma offre bracci di lunghezza da 200mm a 600mm.

Inoltre offriamo una vasta gamma di accessori

**Caratteristiche del prodotto**

- Piccolo proiettore in design moderno
- Staffa in acciaio V2A INOX, verniciata a polvere
- Temperatura di funzionamento da -30°C a +45°C
- Resistente alle vibrazioni,
- Costi di manutenzione ridotti rispetto all'illuminazione tradizionale
- Funzionamento garantito anche a basse temperature
- Nessuno sfarfallio

**Dati tecnici**

Alimentazione:	230V con alimentatore 230Vac/24Vdc 12÷30Vdc alimentazione diretta su richiesta
Assorbimento corrente:	500mA @ 24Vac, 950mA @ 12Vac
Corpo illuminante:	5 PowerLED da 3W
Decadimento:	L80 B50 >40.000h
Ottica:	Spot (5x10°) Flood (5x38°)
Temperatura di colore correlata:	6.350K÷7.000K
CRI:	80
Grado di protezione:	IP54 (senza alimentatore)
Classe d'isolamento:	III
Temperatura di superficie:	55°C MAX
Materiale corpo:	alluminio pressofuso, rivestito nero
Materiale braccio:	acciaio, rivestito nero
Cavo d'alimentazione:	1.6m, 2x0.5mm <sup>2</sup> (cavo PUR)



- 1 Corpo con alette di raffreddamento per la dissipazione del calore
- 2 LED
- 3 Vite d'arresto
- 4 Braccio flessibile
- 5 Interruttore ON/OFF
- 6 Alimentatore 230Vac/18Vdc



## SpotLED 24 Faretto a LED

# SWISS MADE



I proiettori SpotLED sono efficienti nel rendimento ed efficaci sul piano energetico, sono ideali per l'illuminazione esterna ed interna.

Il corpo in alluminio pressofuso si può combinare con altre componenti (LED, ottica, colore) e può essere utilizzato per una vastissima varietà di situazioni da illuminare.

All'aperto, sui mezzi di trasporto, in giardino o sulle facciate, lo SpotLED mette tutte le cose sotto la giusta luce.

Anche per l'interno ci sono molte applicazioni, lo SpotLED illumina sia l'ambiente che il luogo di lavoro.

### Caratteristiche del prodotto

- Dimensioni ridotte per un design moderno
- Corpo faretto in alluminio pressofuso disponibile in tre colori: bianco, grigio-argento, nero
- Staffa in acciaio inossidabile V2A, verniciata a polvere
- Sorgente luminosa: 5 Power-LED bianco Tcc 6.000K
- Su richiesta disponibile Kit di tre filtri colorati (verde, rosso e giallo)
- Diversi angoli di proiezione possibili (diverse ottiche)
- Possibilità di collegamento ad un potenziometro per il controllo della luminosità (500kOhm logaritmica positivo)
- Resistente a vibrazioni, minori costi di manutenzione rispetto ai faretto tradizionali
- Accensione immediata anche a basse temperature

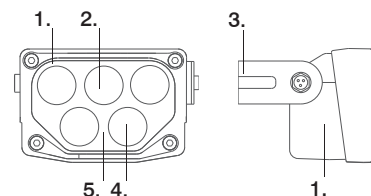
### Dati tecnici

Alimentazione:	12 ÷ 30Vdc
Absorbimento corrente:	500mA@24Vdc, 950mA@12Vdc
Corpo illuminante:	5 Power LED
Potenza:	11,3W
Temperatura di colore correlata:	6.000K
Decadimento:	L80 B50 > 40'000h
Flusso luminoso:	750lm
Grado di protezione:	IP67
Classe d'isolamento	III
Temperatura superficiale:	max. 55°C
Peso:	348g
Temperatura di utilizzo:	da -30°C a +45°C



### Struttura SpotLED

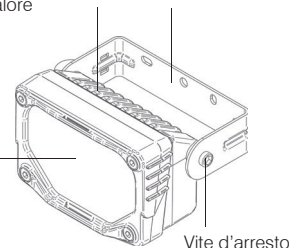
1. Corpo faretto
2. Ottica
3. Staffa
4. Power-LED
5. Vetro di protezione



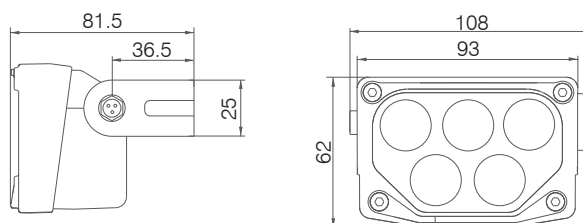
Corpo faretto con alette di raffreddamento per una migliore dissipazione del calore

Staffa di fissaggio orientabile in acciaio inossidabile verniciata a polvere, (con vite d'arresto)

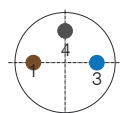
Vetro di protezione in policarbonato (facile da sostituire)



### Dimensioni



### Schema di alimentazione



- 1 = Marrone (filo 1) + 24Vdc
- 3 = Blu (filo 3): alimentazione opzionale „regolazione intensità luminosa“
- 4 = Nero (filo 4) - 24Vdc

**SpotLED 230**  
Faretto a LED

**SWISS  
MADE**



**CE T**

Che siano case, cartelloni pubblicitari o macchinari con lo SpotLED 230 date la giusta luce alle vostre cose  
Il nuovo SpotLED 230 assorbe meno di 25W,  
Grazie all'uso di 8 Power LED si ha un alta efficienza con consumi ridotti  
Lo SpotLED è dotato di una robusta staffa di montaggio regolabile che può essere fissata con 2 viti.  
Le alette di raffreddamento posizionate sulla parte posteriore del faretto garantiscono un raffreddamento perfetto.

**Protezione contro sovratemperatura**

La temperatura dei LED è sempre controllata. Quando la temperatura supera la soglia critica, la luminosità viene ridotta automaticamente.  
Se la temperatura scende sotto la soglia critica, la luminosità viene ripristinata al valore massimo.

**Dimmer**

Lo SpotLED 230 può essere regolato tramite dimmer esterni disponibili in commercio.

**Colori**

Le temperature di colore correlate disponibili sono:  
Bianco freddo (5.700 - 7.000 K)  
Bianco naturale (3.700 - 4.300 K)  
Bianco caldo (2.800 - 3.300 K)

**Ottica**

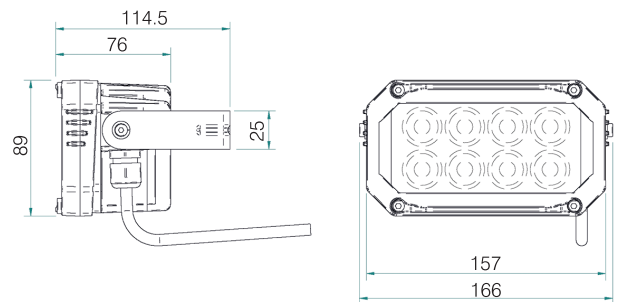
2 differenti ottiche da 10° e 38° per illuminazione concentrata e diffusa

**Caratteristiche del prodotto**

- Design compatto e moderno
- Corpo robusto in alluminio pressofuso
- Staffa in acciaio inossidabile, verniciata a polvere
- Sorgente luminosa: 8 Power-LED
- Resistente alle vibrazioni



**Dimensioni:**



**Dati tecnici**

Alimentazione:	230Vac +/-10%, 230Vdc +/-10%
Corpo illuminante:	8 Power LED 3W
Potenza LED:	24 W
Flusso luminoso:	1200lm
CRI	80
Decadimento:	L80 B50 > 40'000 h
Grado di protezione:	IP66
Classe d'isolamento:	I
Temperatura superficiale:	max. 50°C
Peso:	970g



Saremo lieti di incontrarVi !

Scoprite novità e soluzioni particolari sul nostro sito:

[www.gifas.it](http://www.gifas.it)

Ci riserviamo la possibilità di modifiche tecniche. Rel.2207 Rev.2305



**GIFAS**  
ELECTRIC

GIFAS Electric Srl  
Via dei Filaracci, 45  
55054 Massarosa (LU)

Tel. +39 0584 978211  
Fax +39 0584 939924  
[www.gifas.it](http://www.gifas.it)  
[sales@gifas.it](mailto:sales@gifas.it)