

LE VOSTRE ESIGENZE SONO  
LE NOSTRE PRIORITÀ

# Industria



**GIFAS**  
ELECTRIC

## Quadri elettrici in gomma



## Le dimensioni contano! Le armature in gomma più spesse del mercato

Le numerose alternative disponibili, diverse per forma e grandezza, e la possibilità di montare ogni tipologia di componenti fanno del quadro elettrico GIFAS un prodotto indispensabile per il posto di lavoro e ovunque sia richiesta una distribuzione di energia elettrica razionale, sicura e affidabile.

Le certificazioni internazionali ottenute da GIFAS nel corso della pluriennale attività attestano l'elevato standard qualitativo raggiunto.

Il montaggio di ciascun quadro è eseguito su specifica richiesta del cliente, rispettandone le esigenze e in conformità della normativa prodotto che prevede, oltre alle prove di tipo, rigorose verifiche individuali.

Oltre ai quadri di distribuzione sono disponibili quadri con trasformatore e un'ampia gamma di scatole di derivazione.

# MADE IN GERMANY

Il quadro GIFAS: uno strumento di lavoro insostituibile a valere nel tempo

### Principali caratteristiche:

Realizzazione in gomma butilica indurita attraverso uno speciale processo di stampaggio

Ampia gamma di contenitori, modulari e compatti

Alta stabilità dimensionale grazie ad uno spessore della gomma fino a 13mm

Eccellente resistenza agli agenti chimici presenti nell'ambiente industriale

Inseri in ottone costampati per garantire un perfetto accoppiamento base – coperchio

Capacità di alloggiamento da 2 a 17 moduli Din

Vani interruttori protetti da coperchietti in policarbonato trasparente lucchettabili

Progettati per garantire il doppio isolamento

Testati secondo la Norme CEI 20-37 – assenza di gas alogenidrici, basso indice di tossicità e bassa opacità dei fumi

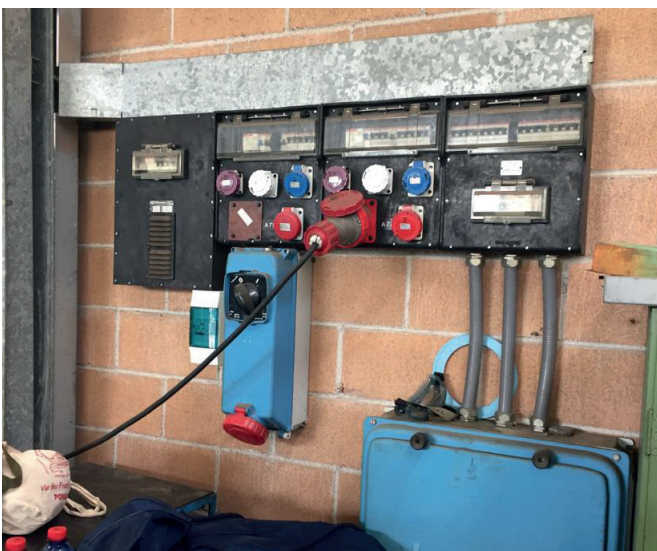
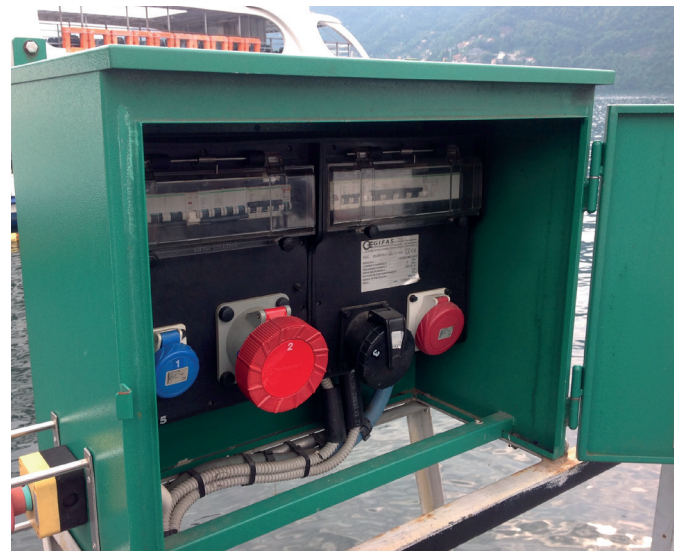
Grado di protezione fino a IP65 (CEI 70-1; IEC529), assicurato tramite guarnizioni in gomma e canaline perimetrali a labirinto, fori per il fissaggio esterni alla zona protetta

Prove relative ai rischi di incendio: metodo di prova della fiamma con ago (secondo norme CEI EN 60695-11-5) (Questa Norma specifica una prova di fiamma con ago, per simulare l'effetto di una fiamma che può originarsi da una condizione di guasto, al fine di valutare mediante una tecnica di simulazione, il pericolo di incendio).

Fornibili montati su ogni tipologia di supporto, da semplici staffe ad armadi metallici personalizzati

Tutte le configurazioni sono certificate in conformità alla Norme EN 61439-1; EN 61439-2; EN 61439-4





## Quadri elettrici portatili in gomma tipo 1516



### Caratteristiche del prodotto

- Struttura in gomma butilica dura antiurto
- Classe di isolamento II
- Passacavo tipo skintop con dispositivo antistrappo e antitorsione
- Protezioni: interruttore magnetotermico diff. Icu=6kA curva C I<sub>dn</sub>=0,03A
- Spina e prese CEE conformi alle Norme IEC 309-1/2

### Dati tecnici:

- Dimensioni: 398x115x72mm
- Ingresso: spina 230V IP67 e cavo H07RN-F

## Quadri elettrici portatili in gomma tipo 6200



### Caratteristiche del prodotto

- Struttura in gomma butilica dura antiurto
- Classe di isolamento II
- Passacavo tipo skintop con dispositivo antistrappo e antitorsione
- Protezioni: interruttore magnetotermico diff. Icu=6kA curva C I<sub>dn</sub>=0,03A
- Spina e prese CEE conformi alle Norme IEC 309-1/2

### Dati tecnici:

- Dimensioni 280x255x230mm
- Ingresso: spina 230V/400V IP67 e cavo H07RN-F

## Quadri elettrici portatili in gomma tipo 6700



### Caratteristiche del prodotto

- Struttura in gomma butilica dura antiurto
- Classe di isolamento II
- Passacavo tipo skintop con dispositivo antistrappo e antitorsione
- Protezioni: interruttore magnetotermico diff. Icu=6kA curva C I<sub>dn</sub>=0,03A
- Spina e prese CEE conformi alle Norme IEC 309-1/2

### Dati tecnici

- Dimensioni 350x290x280mm
- Ingresso: spina 230V/400V IP67 e cavo H07RN-F

## Trasformatori portatili in gomma tipo 6200



### Caratteristiche del prodotto

- Struttura in gomma butilica dura antiurto
- Classe di isolamento II
- Tensioni di ingresso monofase o polifase fino a 400V
- Tensioni di uscita 230V (d'isolamento) 24-48V (di sicurezza)
- Potenze superiori disponibili in strutture di metallo (anche su carrello)

### Dati tecnici:

- Dimensioni 280x225x230mm
- Ingresso: spina 230V/400V IP67 e cavo H07RN-F

## Trasformatori portatili in gomma tipo 6700



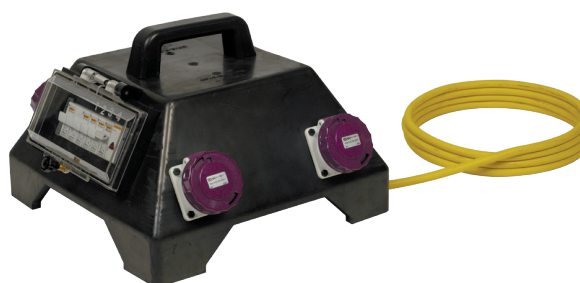
### Caratteristiche del prodotto

- Struttura in gomma butilica dura antiurto
- Classe di isolamento II
- Tensioni di ingresso monofase o polifase fino a 400V
- Tensioni di uscita 230 (d'isolamento) 24-48V (di sicurezza)
- Potenze superiori disponibili in strutture di metallo (anche su carrello)

### Dati tecnici:

- Dimensioni 280x255x230mm
- Ingresso: spina 230V/400V IP67 e cavo H07RN-F

## Trasformatori portatili in gomma tipo 3500



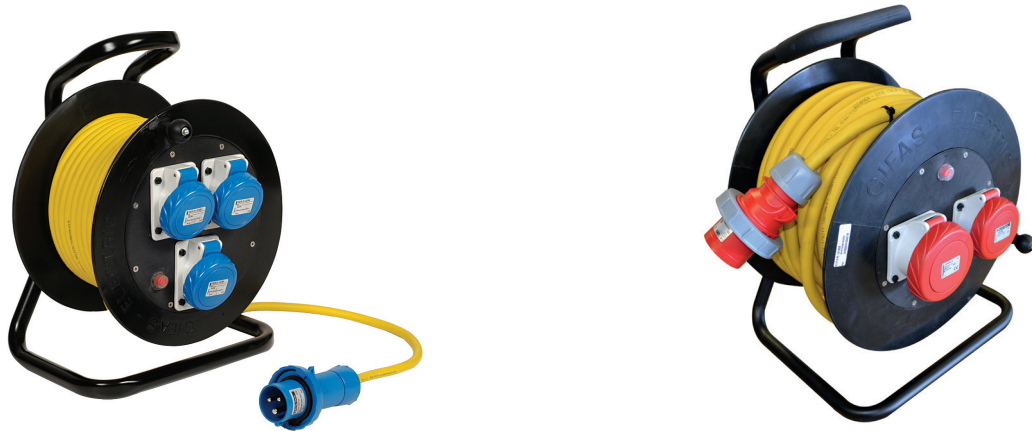
### Caratteristiche del prodotto

- Struttura in gomma butilica dura antiurto
- Classe di isolamento II
- Tensioni di ingresso monofase o polifase fino a 400V
- Tensioni di uscita 230V (d'isolamento) 24-48V (di sicurezza)
- Potenze superiori disponibili in strutture di metallo (anche su carrello)

### Dati tecnici:

- Dimensioni 350x290x280mm
- Ingresso: spina 230V/400V IP67 e cavo H07RN-F

## Avvolgicavo in gomma

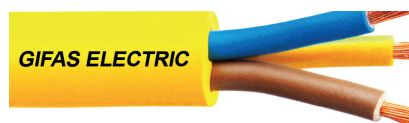


### Caratteristiche del prodotto:

- Rullo in gomma butilica dura, resistente a oli, sali ed acidi normalmente presenti in ambienti industriali
- Speciale miscela in gomma certificata GLOW WIRE test 960°C
- Manopola girevole per un agevole azionamento del tamburo
- Struttura portante in tubo di acciaio sagomato con trattamento di zincatura anticorrosione e speciale verniciatura per uso in esterno
- Maniglia per il trasporto in corpo unico con la struttura portante, assale in acciaio e bronzina di supporto appositamente dimensionati per il peso del cavo
- Freno ad espansione incorporato nel tamburo, ancoraggio del cavo con dispositivo antistrappo
- Protezione con disgiuntore termico
- Dispositivo di ancoraggio per la spina durante il trasporto
- Omologato con Marchio di Qualità ÖVE (Österreichischer Verband für Elektrotechnik)
- Spine e prese CEE IP67, salvo diverse indicazioni
- Grado di protezione: IP54 (Norme IEC 529 e CEI 70-1)
- Conforme alle norme IEC 1242 – EN 61242 o IEC 1316 – EN 61316



## Cavo elettrico H07RN-F GIFAPREN

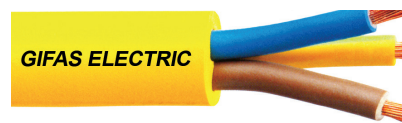


Guaina personalizzabile con scritta su richiesta

### Caratteristiche del prodotto

- Conforme alle Norme IEC, CEI e VDE
- Antiolio e antiacido; ottima resistenza ad abrasione, torsione, intaglio, schiacciamento, strappo e trazione
- Guaina personalizzabile anche per piccoli lotti
- Cavo multipolare in neoprene tipo H07RN-F
- Conduttori a corda flessibile di rame ricotto non stagnato, isolati in gomma
- Guaina esterna in gomma di colore giallo

## Cavo elettrico H05VV-F GIFASFLEX



Guaina personalizzabile con scritta su richiesta

### Caratteristiche del prodotto

- Conforme alle Norme IEC, CEI e VDE
- Antiolio e antiacido; ottima resistenza ad abrasione, torsione, intaglio, schiacciamento, strappo e trazione
- Guaina personalizzabile anche per piccoli lotti
- Cavo multipolare tipo H05VV-F
- Conduttori a corda flessibile di rame ricotto non stagnato, isolati in PVC
- Guaina esterna in PVC di colore giallo

## Prolungha con cavo H07RN-F GIFAPREN



### Caratteristiche del prodotto

- Realizzate con cavo elettrico H07RN-F armonizzato <HAR>
- Idoneo per l'impiego in cantiere (norma CEI 64-8 Sez. 704)
- Guaina di colore giallo, personalizzabile con scritta su richiesta

## Sdoppiatore di linea MULTIFLEX



### Caratteristiche del prodotto

- Cavo elettrico H07RN-F sez. 2,5mm<sup>2</sup> (versione 16A) 6mm<sup>2</sup> (versioni 32A)
- Spina e prese 230V – 400V con grado di protezione IP44 o IP67
- Corpo in gomma sintetica auto estinguente V0 (UL94), assenza di alogeni
- Personalizzabile con marchio aziendale

## Spine in gomma



### Caratteristiche del prodotto

- Impugnatura e frutto in gomma
- Spine IEC 309-1/2 IP44 o IP67
- Colore distintivo secondo la tensione di impiego

## Prese in gomma



### Caratteristiche del prodotto

- Impugnatura e frutto in gomma
- Prese IEC 309-1/2 IP44 o IP67
- Colore distintivo secondo la tensione di impiego

## Canale passacavo

### Caratteristiche del prodotto

- Sistema per il passaggio cavi a posa rapida (ad innesto)
- Alta resistenza ai carichi, alla rottura ed agli agenti atmosferici
- Isolante e antiscivolo
- Corpo e coperchio in poliuretano

### Canala passacavi standard tre corsie

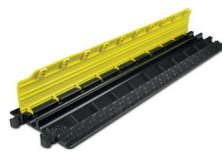
- Dimensioni corsie: L=53/46/58mm, H=50mm
- Coperchio a cerniera
- Sistema di chiusura a tassello
- Carico 5t/400cm<sup>2</sup>
- Dimensioni (LxPxH): 1000x600x75mm
- Resistenza al fuoco secondo DIN 4102-1 B2
- Perni di raccordo sostituibili
- Disponibili anche curva 45° e tappo terminale



CRS.3N

### Canala passacavi due corsie

- Dimensioni corsie: L=35mm, H=30mm
- Coperchio a cerniera
- Sistema di chiusura a tassello
- Carico 2t/400cm<sup>2</sup>
- Dimensioni (LxPxH): 1005x273x48mm
- Temperatura di utilizzo: da -30°C a 60°C



CRS.2G

### Canala passacavi cinque corsie

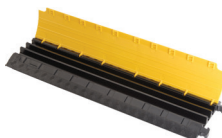
- Dim. corsie L=55/65/60/65/55mm, H=62mm
- Coperchio a cerniera
- Sistema di chiusura a tassello
- Carico 6t/400cm<sup>2</sup>
- Dimensioni (LxPxH): 750x700x90mm
- Resistenza al fuoco secondo DIN 4102-1 B2
- Accessori: n°1 coppia di perni di raccordo



CRS.5N

### Canala passacavi mini tre corsie

- Dimensioni corsie L=35mm, H=40mm
- Coperchio a cerniera
- Sistema di chiusura a tassello
- Carico 2t/400cm<sup>2</sup>
- Dimensioni (LxPxH): 1000x290x48mm
- Resistenza al fuoco secondo DIN 4102-1 B2



CRS.3P

### Canala passacavi base sette corsie

- Dimensioni corsie L=30mm, H=30mm
- Resistente al passaggio di veicoli leggeri
- Dimensioni (LxPxH): 800x430x40mm
- Perni di raccordo integrati
- Ideale per aree pedonali



**SigmaLUXX**  
Plafoniera a LED ad alte prestazioni



**NUOVA**  
Con la più recente  
tecnologia a LED  
100%  
**MADE  
IN  
ITALY**

**Perché scegliere SigmaLUXX:**

Le plafoniere della serie **SigmaLUXX** sono caratterizzate da un'estrema compattezza e da prestazioni che ridefiniscono gli standard per questa categoria di prodotti, ma c'è molto di più!

**SigmaLUXX** coniuga i più recenti ritrovati tecnologici alla più tradizionale delle filosofie costruttive italiane: **prodotti con prestazioni ai massimi livelli e costruiti per durare a lungo nel tempo**; le altre plafoniere sono un acquisto, **SigmaLUXX è un investimento**.

SigmaLUXX è disponibile anche in versione **SigmaLUXX Plus+** con schermo trasparente e **flusso luminoso maggiorato del 30%** adatto per tutte le applicazioni che necessitano un'altezza d'installazione più elevata rispetto a quella tipica delle plafoniere o in tutti quei casi dove sia necessario avere il massimo della luce col minimo ingombro.

**SigmaLUXX è marchiata ENEC**, il massimo riconoscimento del Mercato Europeo per un apparecchio elettrico ed è conforme a tutte le più severe normative di sicurezza europee.

Nelle potenze 24W, 36W e 48W con tensione 230V **SigmaLUXX** è disponibile con controllo mediante **protocollo DALI** e dimming mediante **controllo PUSH**.

**SigmaLUXX è orgogliosamente italiana dalla testa ai piedi**, il progetto ed ogni componente sono Made In Italy, l'assemblaggio ha luogo a Massarosa in provincia di Lucca.

**SigmaLUXX è 5 volte sicura grazie alla garanzia quinquennale** che copre ogni componente del prodotto.

**SigmaLUXX è su misura**, il nostro reparto tecnico e i consulenti di vendita vi daranno supporto nel configurare il prodotto sulla base delle vostre esigenze; sopralluoghi, studi illuminotecnici e piani di ammortamento sono inclusi nel servizio GIFAS Electric.

**SigmaLUXX è sostenibile e attenta al portafoglio**, la superba efficienza luminosa garantisce un elevato risparmio energetico e ogni singolo componente è sostituibile.

Tanti apparecchi possono definirsi plafoniere, ma solo **SigmaLUXX è SigmaLUXX**.

**Caratteristiche principali:**

Corpo in alluminio estruso verniciato a polveri epossipoliesteri di colore bianco traffico RAL9016.

Schermo in policarbonato con filtro UV co-estruso e guarnizione in TPU costampata.

Tappi di chiusura laterali in PA66 con guarnizione interna in silicone.

Alimentazione tramite connettore maschio fisso IP68 completo di tappo e corrispettivo connettore femmina mobile IP68.

Grado di protezione complessivo IP65.

Sorgente luminosa LED elevate performance disponibile in temperatura di colore correlata 4000K e 5700K.

Alimentatori a 230Vac, 24Vac/dc, 48Vac/dc.



**Il valore aggiunto GIFAS Electric:**

Staffe di fissaggio realizzate in acciaio armonico complete di viti in acciaio INOX e tasselli ad espansione per il fissaggio a soffitto o a parete. Possibili versioni con pressacavo e cavo pre-cablato.

Configurazioni con cavo binato e rubacorrente per le versioni in bassa tensione a 24Vac/dc, 48Vac/dc.

**Versioni custom a richiesta, i nostri tecnici e i consulenti di vendita sono a disposizione per configurare la SigmaLUXX perfetta per rispondere alle vostre esigenze.**

**Dati tecnici:**

Tensione: 24Vac-dc / 48Vac-dc / 230Vac  
Sorgente luminosa: Scheda illuminante a LED in alluminio con matrice LED ad alta efficienza  
Potenze disponibili: 12W; 24W; 36W; 48W  
Decadimento: L80 B10 >60'000h\*  
Resa LED: fino a 191lm/W  
Temperatura di colore correlata: 4000K - 5700K  
Tolleranza cromatica: 3 step MacAdam  
Apertura fascio luminoso: 120°

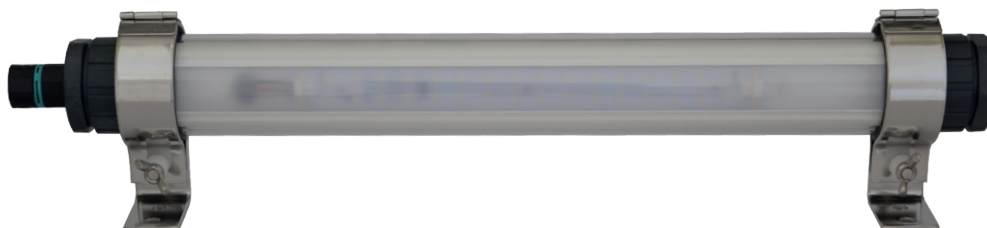
CRI: 80  
Grado di protezione: IP65  
Classe d'isolamento: II (230V)  
III (24-48V)  
Temperatura di funzionamento: da -25°C a +35°C  
da -25°C a +65°C



GTF LED N 1.1

Lampade tubolari Serie GTF a LED ad alta tenuta IP68 (10m) o IP69K

MADE  
IN  
ITALY



Apparecchio di illuminazione stagno a LED, con involucro tubolare, per utilizzo su macchine utensili e in ambienti nei quali sia richiesto l'elevato grado di tenuta contro la penetrazione di liquidi e la particolare robustezza dell'involucro

- Involucro realizzato in metacrilato trasparente diametro esterno 54mm con spessore 3mm ad elevata resistenza meccanica con profilo opalino interno per una migliore diffusione della luce e un minore abbagliamento
- Disponibili su richiesta con tubo in vetro borosilicato opaco
- Tappi di chiusura laterali in PA66 colore nero, serraggio con apposito dado in PA66 con espansione di n°3 guarnizioni O-ring in NBR
- Fornite con n°2 staffe a L in acciaio inox V4A a corredo
- Alimentazione tramite connettore maschio fisso IP68 completo di tappo e corrispettivo connettore femmina mobile IP68
- Nelle potenze 24W, 36W e 48W con tensione 230V disponibili con controllo mediante protocollo DALI e dimming mediante controllo PUSH
- Disponibili anche in versione catenaria con alimentazione passante
- Nuove stecche LED Made in Italy ad alta efficienza luminosa e CRI 80
- Temperatura di utilizzo:
  - da -25°C a +35°C (versione standard a marchio ENEC)
  - da -25°C a +50°C (versione 230Vac HT)
- Alimentatore elettronico per l'alimentazione delle stecche LED
- Decadimento L80 B10 >60'000h. Dopo 60'000h di funzionamento, il 90% dei moduli LED fornisce ancora l'80% del flusso luminoso iniziale.
- Angolo di apertura del fascio luminoso 180°
- Temperatura di colore correlata 4.000K e 5.700K
- Tolleranza cromatica: 3 step MacAdam
- Grado di protezione: IP68 (10m) o IP69K con cavo moldato



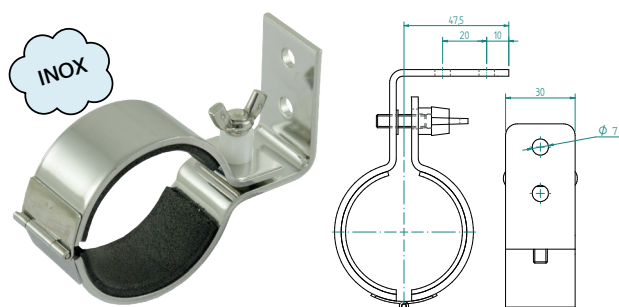
Connettore fisso IP68 completo di tappo



Su richiesta con tubo in vetro borosilicato opaco

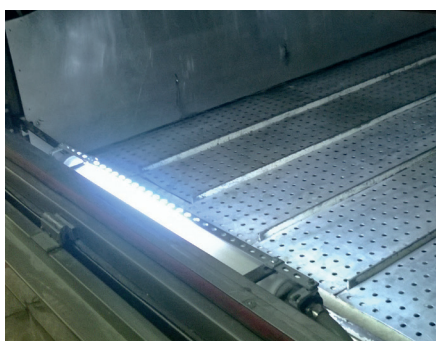


Stecche a LED Made in Italy ad alta efficienza luminosa



Art. 840082

Staffa a L in acciaio inox V4A per lampade tubolari Ø54mm



Illuminazione cunicoli e tunnel

## Ciclope

Lampada da banco a LED professionale



# NUOVA

Con la più recente  
tecnologia a LED

### Caratteristiche del prodotto:

Prodotta nel nostro stabilimento di Massarosa in provincia di Lucca la **CICLOPE** è la lampada da banco a LED professionale definitiva che coniuga le proprietà elastiche della gomma alla tecnologia illuminotecnica LED, dando vita ad uno strumento di lavoro unico nel suo genere. E' impossibile diffidare dalle imitazioni, perché NON ci sono altre lampade così.

- I punti di forza della **CICLOPE** sono:
- La robustezza e la resistenza nel tempo della gomma, noi siamo la GIFAS!
- La luminosità e l'efficienza energetica dei LED di ultima generazione, per guardare in avanti.
- Il comfort visivo dato dalla lente opalina in vetro temprato, vederci chiaro, sempre.
- La versatilità di un braccio che può orientarla in qualunque direzione, non teme le vibrazioni.
- Il pratico interruttore in gomma sulla testa della lampada, per un risparmio energetico ancora più elevato.
- La facilità d'installazione garantita da una base fissabile a qualsiasi superficie, piana, verticale o inclinata.
- Il valore nel tempo del marchio GIFAS: i nostri prodotti sono sempre riparabili, un investimento.

La **CICLOPE** dà il meglio di sé in ogni applicazione industriale dov'è necessario illuminare un compito visivo come quello di centri di lavoro, officine, macchinari, postazioni di controllo e applicazioni speciali come l'allestimento di veicoli; il grado di protezione IP65 e l'alimentazione in bassa tensione la rendono perfetta per il settore industriale.

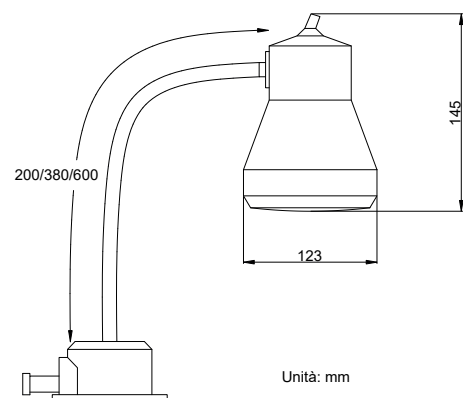
Completa assenza di effetti stroboscopici e flickering secondo direttiva 2009/125/CE e regolamento attuativo 01/10/2019.

Se trovare la lampada da banco giusta è un'ODISSEA, allora la scelta è una sola: **CICLOPE**.

### Dati tecnici:

- Potenza	8W
- Tensione	24÷48Vac/dc
- Flusso Luminoso	920lm
- Fascio Luminoso	120°
- Efficienza luminosa	115lm/W
- Temperatura di colore correlata	5000K
- CRI	80
- Braccio flessibile	FL: Lunghezza 600mm FM: Lunghezza 380mm FC: Lunghezza 200mm
- Grado di protezione	IP65
- Classe di isolamento	III
- Temperatura di esercizio	da -10°C -a +40°C
- Alimentazione:	3m di cavo H07RN-F sez. 2x1mmq GIALLO

### Dimensioni:



## DeltaLUXX 2

Il nuovo proiettore industriale a LED  
PROGETTATO, SVILUPPATO e PRODOTTO da GIFAS



La nuova generazione di proiettori Made in Germany DeltaLUXX è caratterizzata da un design moderno e funzionale e da prestazioni TOP che ne garantiscono un'enorme duttilità d'impiego.

A garanzia di un'aspettativa di vita di almeno 80'000 ore la nuova serie DeltaLUXX ha come punti di forza il meglio del meglio dell'attuale tecnologia LED e accorgimenti tecnici specifici che consentono un'adeguata dissipazione del calore anche in ambienti soggetti all'accumulo di polveri e residui, ovvero la stragrande maggioranza degli scenari operativi industriali.

I proiettori DeltaLUXX hanno anche altri assi nella manica, oltre a una lunga parabola di utilizzo la grande efficienza luminosa consente distribuzione della luce omogenea anche in zone di difficile illuminazione o in caso di punti luce posti ad altezze elevate fino a 23m.

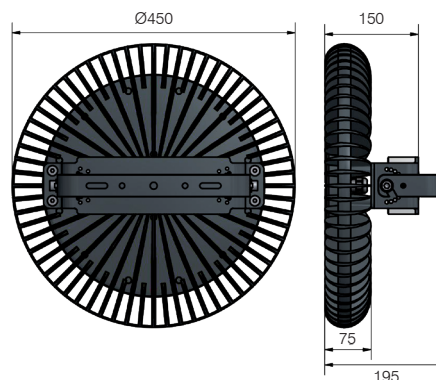
Il rivestimento antiaderente PTFE antisporco e antipolvere e il corpo in alluminio pressofuso con alettature a spirale garantiscono un perfetto funzionamento anche a temperature fino a 60°C; la membrana speciale per la compensazione della pressione evita la formazione di condensa all'interno del faro anche in presenza di rilevanti escursioni termiche e gli schermi, in spesso vetro di sicurezza o policarbonato completano il quadro rendendo i proiettori DeltaLUXX la scelta giusta anche per le più esigenti realtà industriali.



# MADE IN GERMANY

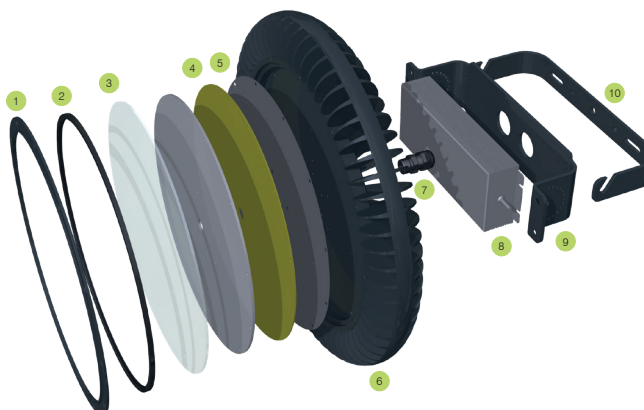
- ✓ Utilizzabili in ambienti con altezza fino a 23m
- ✓ Design moderno e accattivante
- ✓ Installabili in ambienti con temperature fino a 60°C
- ✓ Redazione di studi illuminotecnici e piani di ammortamento personalizzati

### Dimensioni



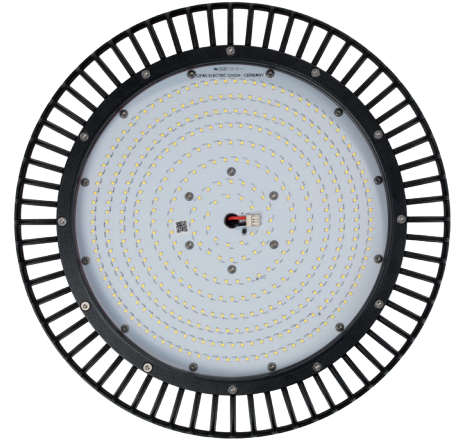
### Componenti:

- 1 Cornice in alluminio pressofuso
- 2 Guarnizione a U in silicone
- 3 Schermo in policarbonato o vetro
- 4 Corpo illuminante a LED
- 5 Pellicola termoconduttiva
- 6 Corpo in alluminio pressofuso
- 7 Pressacavo con funzione di compesazione della pressione
- 8 Alimentatore
- 9 Staffa alimentatore
- 10 Staffa di fissaggio

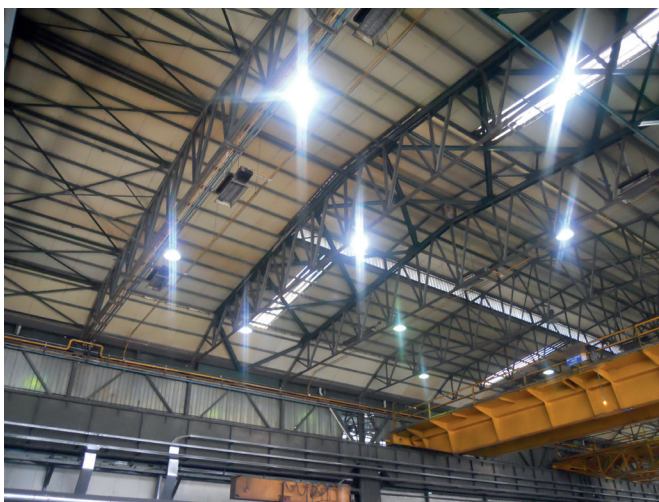
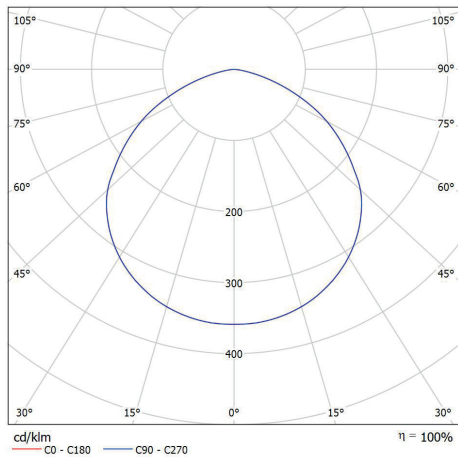


**Dati tecnici:**

Tensione	100÷277Vac (50/60Hz)
Sorgente luminosa	SMD-LEDs
Potenza	95W - 140W - 183W - 225W - 270W
Efficienza sistema	173lm/W - 160lm/W - 154lm/W 147lm/W - 144lm/W
Temperatura di colore correlata	5000K
CRI	80
Angolo del fascio luminoso	Senza ottica apertura 120°
Decadimento	L70 B50 > 50'000h
Grado di protezione	IP65
Classe di isolamento	I
Temperatura di utilizzo	95W da -30°C a +65°C 140W da -30°C a +60°C 183W da -30°C a +55°C 225W da -30°C a +50°C 270W da -30°C a +45°C
Temperatura max. superficiale	+90°C
Materiale scocca	Alluminio pressofuso
Superficie scocca	Rivestimento PTFE (approvato per industria alimentare)
Colore scocca	Nero
Schermo	Vetro 3mm Policarbonato 3mm IK08
Peso	ca 9,5kg
Dimensioni (ØxH)	450x195mm
Alimentazione:	1m di cavo
Certificazioni	CE, ENEC



**Curva fotometrica**



## OmegaLUXX

### Proiettori industriali modulari ad alta potenza per grandi superfici



## NUOVO

Con la più recente  
tecnologia a LED

## MADE IN ITALY

#### Perché scegliere OmegaLUXX:

I proiettori industriali della serie **OmegaLUXX** nascono per soddisfare i fabbisogni illuminotecnici delle aziende più esigenti.

La modularità di questo progetto è la chiave di volta che consente di rispondere flessibilmente e di garantire una soluzione su misura per ciascun scenario, dal singolo modulo con staffa a parete fino alle configurazioni più spinte da carroponete o torre faro.

**OmegaLUXX** parla italiano, dal suo raffinato design industriale ai corpi faro e dalle sorgenti luminose alle cornici esterne in acciaio INOX: valore aggiunto allo stato puro.

**OmegaLUXX** è la risposta semplice a situazioni complesse, ogni modulo è orientabile singolarmente: vera sartorialità illuminotecnica.

**OmegaLUXX** è particolarmente indicato per le applicazioni all'aperto, il suo corpo pressofuso in alluminio conforme allo standard UNI 43100 a bassissimo livello d'impurità ferrose, unito a strati di rivestimento multipli culminanti con un top coating al PTFE di livello Automotive gli consentono di resistere ad anni di esposizione continua alle intemperie (Test nebbia salina di oltre 400 ore superato).

**OmegaLUXX** è adatto all'installazione in ambienti salini ed in impianti gestione ciclo rifiuti.

**OmegaLUXX** è garantito 5 anni in condizioni d'utilizzo standard, l'assistenza post vendita è curata da personale altamente preparato, qualità anche nel servizio.

**OmegaLUXX** è figlio dell'innovazione, ma è stato progettato secondo la "Vecchia scuola" che voleva prodotti destinati a durare nel tempo ed essere sempre riparabili.

**OmegaLUXX** pensa anche al Pianeta Terra, è realizzato con materiali "Nobili", a fine vita il prodotto può essere smontato e riciclato in un'ottica di economia circolare.

#### Disegnato, Progettato, Sviluppato e Prodotto in Italia da GIFAS Electric:

Corpo faro in alluminio pressofuso ultra dissipante conforme allo standard UNI 43100

Rivestimento esterno in PTFE antisporcio

Sorgente luminosa LED Made in Italy ad elevata potenza con CRI fino a 90

PCB in lega d'alluminio ad alto contenuto di rame

Cornice di chiusura, staffe e viteria in INOX AISI 304

Alimentatori compatibili DALI 2 con protezione da sovraccarica 6kVA(FPE)/10kVA(FF)

Full cut-off

Schermo in vetro temperato ad alta trasparenza da 5mm o policarbonato su richiesta

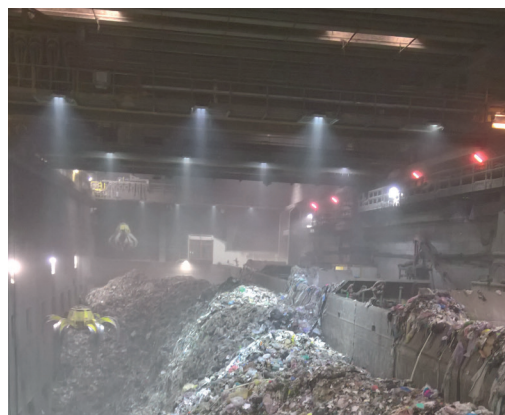
Grado di protezione dell'apparecchio fino a IP66

Ampia gamma di lenti a fascio simmetrico e asimmetrico sempre in pronta consegna

Numerosi modelli con tcc 3.000K, tcc 4.000K e tcc 5.700K

Versioni personalizzate possibili a richiesta

Garanzia 5 anni GIFAS Electric



**Dati tecnici:**

**Dati meccanici:**

- |                                  |   |
|----------------------------------|---|
| • Materiale dissipatore:         | Alluminio pressofuso in lega di alluminio UNI 43100 |
| • Coating:                       | Cataforesi + Polveri Epoxipoliestere + PTFE         |
| • Colore coating:                | Nero  |
| • Schermo:                       | Vetro temperato ad alta trasparenza spessore 5mm    |
| • Guarnizione di tenuta:         | O-RING NBR  |
| • Materiale cornice di chiusura: | Acciaio INOX Aisi 304 satinato (nessun coating)     |
| • Materiale staffe:              | Acciaio INOX Aisi 304 spessore minimo 3mm           |
| • Finitura Staffe:               | Polveri epoxipoliestere                             |
| • Colore Staffe:                 | Nero  |
| • Grado di protezione:           | IP66 / IP68 (con alimentatore separato)             |
| • Classe di isolamento:          | I / III (con alimentatore separato)                 |
| • Temperatura di utilizzo:       | da -25°C a +50°C                                    |

**Alimentazione:**

- |             |   |
|-------------|---|
| • Tensione: | 100÷240Vac                                      |
| • Ingresso: | 1m di cavo H07RN-F nero con giunto Teetube IP68 |

**Corpo illuminante:**

- |                                    |                                     |
|------------------------------------|-------------------------------------|
| • HPCB:                            | Alluminio ad alto contenuto di rame |
| • ChipLED:                         | 24x High Power LED Luxeon           |
| • CRI:                             | 70                                  |
| • Temperatura di colore correlata: | 3.000K, 4.000K, 5.700K              |
| • Tolleranza cromatica:            | 3 step MacAdam                      |
| • Lifetime:                        | L70 B50 >50.000h                    |

**Driver:**

- |                     |                          |
|---------------------|--------------------------|
| • Inventronics:     | Compatibile DALI - DALI2 |
| • Surge protection: | 6kV(FPE) / 10kV(FF)      |

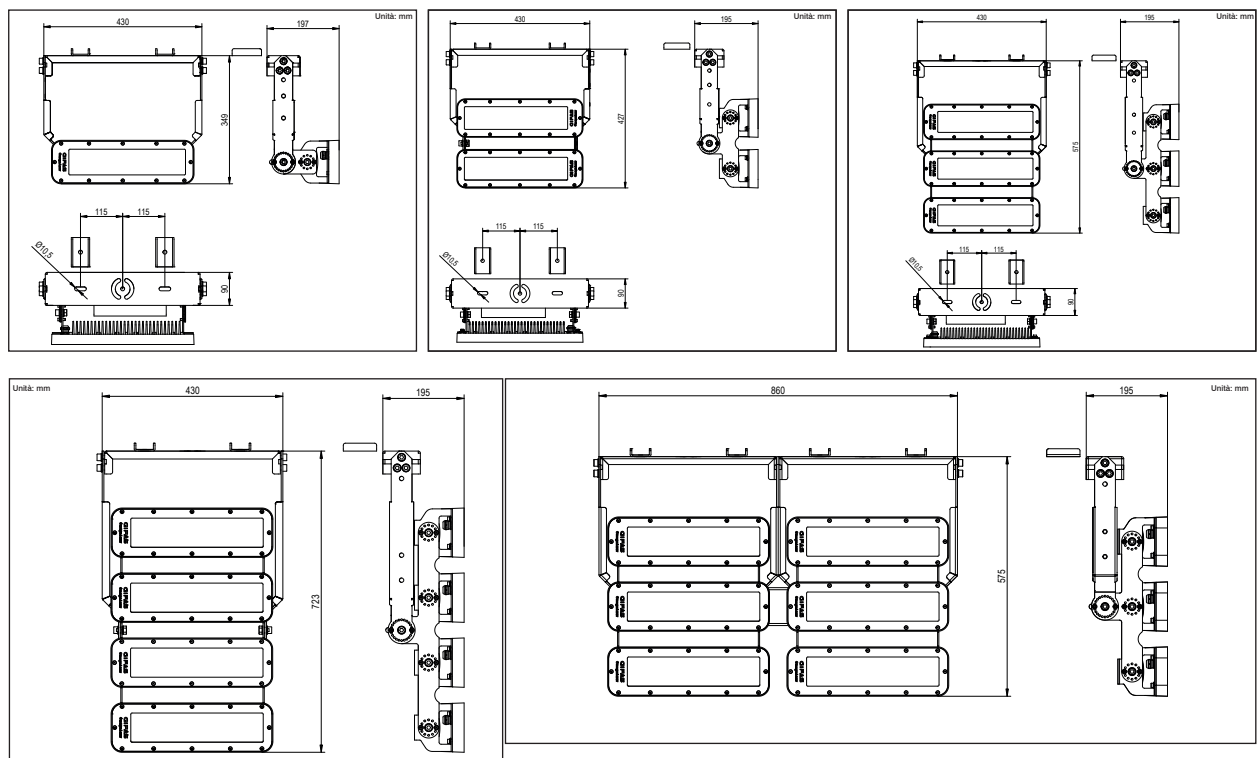
**Normative:**

- EN 605981-1; EN 60598-2-5
- ENEC, ROHS, REACH, CE

*Adesso anche in versione speciale IP68 e classe isolamento III*

*Adatto all'installazione in ambienti salini ed in impianti gestione ciclo rifiuti*

**Dimensioni:**



## AlphaLUXX Proiettori a LED made in GIFAS



### Caratteristiche base

- Robusta scatola in alluminio pressofuso resistente alla corrosione (lega: 230D)
- Rivestimento in PTFE antisporcio approvato per l'industria alimentare
- Schermo monostrato in vetro con spessore 5mm o policarbonato IK10
- Guarnizione perimetrale a U
- Pellicola termoconduttiva per una perfetta dissipazione del calore
- Ridotto sviluppo di calore grazie alla più moderna tecnologia LED
- Elemento di compensazione della pressione anti condensa

### PROGETTATO, SVILUPPATO e PRODOTTO da GIFAS

- **Elevata efficienza luminosa**
- **Rivoluzionario rivestimento in PTFE**
- **Estrema versatilità in termini di struttura, colore, potenza**
- **Costruzione con componenti di qualità**

La nuova generazione di proiettori 100% Made in Germany AlphaLUXX è caratterizzata da un design moderno e funzionale e da prestazioni TOP che ne garantiscono un'enorme duttilità d'impiego.

Il rivestimento antiaderente PTFE antisporcio e antipolvere e il corpo in alluminio pressofuso con alettature a spirale garantiscono un perfetto funzionamento anche a temperature fino a 60°C; la membrana speciale per la compensazione della pressione evita la formazione di condensa all'interno del faro anche in presenza di rilevanti escursioni termiche e gli schermi,

I fari Made in Germany della serie AlphaLUXX con schermo in policarbonato sono certificati dal TÜV Rheinland con grado di resistenza all'impatto **IK10**, ovvero il massimo previsto dalle norme IEC 62262:2002 e IEC 60068-2-75:1997 in riferimento agli impatti meccanici esterni sulle strutture di contenimento per equipaggiamenti elettrici.

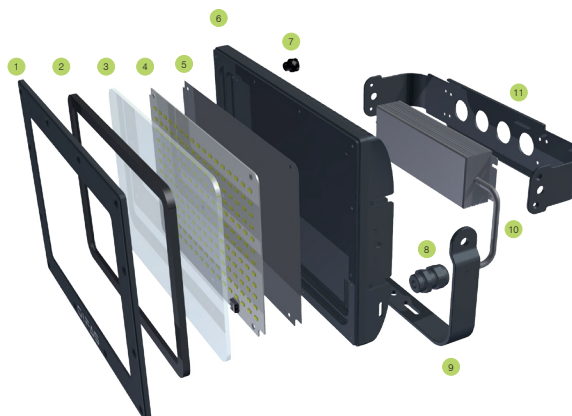
Il grado di resistenza fornito all'impatto IK10 garantisce resistenza per urti fino a 20 joules, ovvero una **massa di 5Kg** lasciata cadere sulla superficie **da un'altezza di 400mm**

# MADE IN GERMANY

- Pieno flusso luminoso subito a disposizione dopo l'accensione
- Basso consumo energetico con elevato rendimento luminoso
- Nessuna manutenzione
- Ampia gamma di temperature operative (fino a 60°C)
- Nessuna emissione di UV/IR
- Non sensibile alle vibrazioni
- A richiesta disponibile la versione con luminosità regolabile tramite alimentatore pilotabile con sistema 0-10V

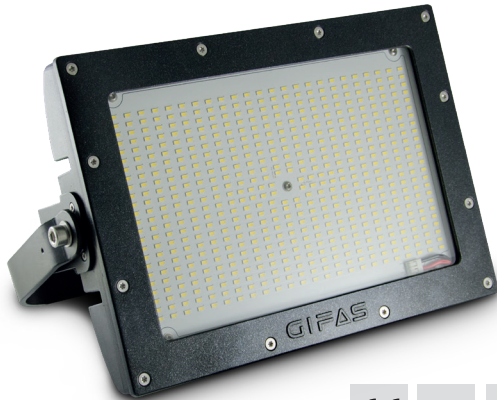
### Componenti

- 1 Telaio in alluminio pressofuso
- 2 Guarnizione a U in silicone
- 3 Schermo frontale (Vetro o Policarbonato)
- 4 Scheda elettronica dei LED
- 5 Pellicola termoconduttiva
- 6 Scatola in alluminio pressofuso
- 7 Elemento di compensazione della pressione
- 8 Pressacavo
- 9 Staffa di montaggio
- 10\* Alimentatore
- 11\* Staffa alimentatore



\*I punti 10 e 11 non sono presenti in AlphaLUXX versione AC.

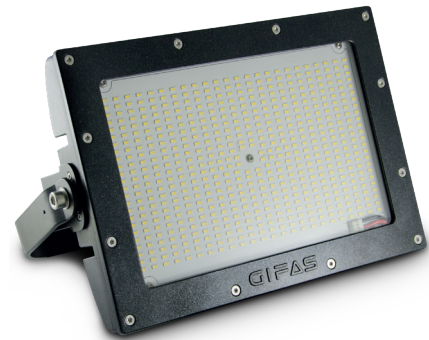
**AlphaLUXX**



**Dati tecnici:**

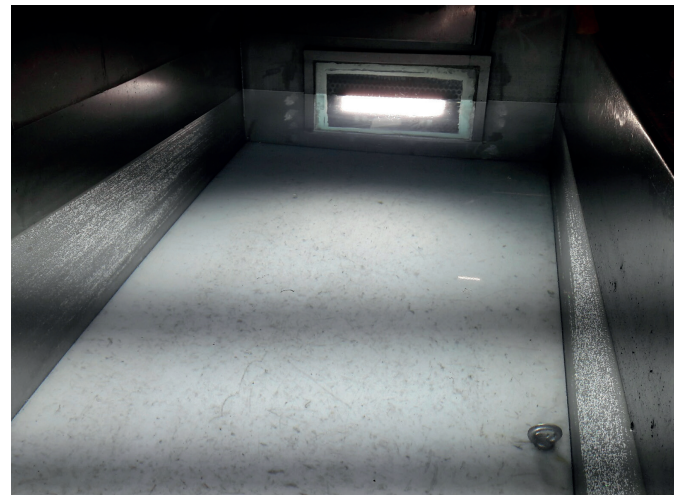
Tensione:	100÷240Vac (50-60Hz)
Sorgente luminosa:	SMD-LEDs
Potenza:	120W
Flusso luminoso:	18'636lm
Resa LED:	155lm/W
Colore della luce:	4.000K (5.000K su richiesta)
Fascio luminoso:	120°
CRI:	80
Decadimento:	L70 B50 > 50.000h
Grado di protezione:	IP65
Classe d'isolamento:	I
Temperatura di funzionamento:	-30°C fino a +50°C
Temperatura superficiale MAX:	+90°C
Materiale corpo:	Alluminio pressofuso, lega 230 D
Superficie alloggiamento LED:	Rivestimento in PTFE
Colore corpo faro:	Nero
Schermo:	Polycarbonato opaco IK10 Vetro monostrato opaco 5mm
Peso:	7.0kg
Dimensioni (LxHxP):	389x252x106,5mm
Alimentazione:	1m di cavo
Certificazioni:	ENEC, CE
Rischio fotobiologico:	Categoria ESENTE secondo EN62471

**AlphaLUXX Small**



**Dati tecnici:**

Tensione:	100÷277Vac (50-60Hz)
Sorgente luminosa:	SMD-LEDs
Potenza:	40W / 60W
Flusso luminoso:	5.200lm / 7.320lm
Resa LED:	130lm/W / 122lm/W
Colore della luce:	4.000K
Fascio luminoso:	120°
CRI:	80
Decadimento:	L70 B50 > 50.000h
Grado di protezione:	IP65
Classe d'isolamento:	I
Temperatura di funzionamento:	40W -30°C fino a +55°C 60W -30°C fino a +50°C
Temperatura superficiale MAX:	+90°C
Materiale corpo:	Alluminio pressofuso, lega 230 D
Superficie alloggiamento LED:	Rivestimento in PTFE
Colore corpo faro:	Nero
Schermo:	Polycarbonato opaco IK10 Vetro monostrato opaco 5mm
Peso:	2.7kg
Dimensioni (LxHxP):	289x176x85,5mm
Alimentazione:	1m di cavo
Certificazioni:	ENEC, CE
Rischio fotobiologico:	Categoria ESENTE secondo EN62471



## FlutLED24N Proiettore a LED 24W



## FlutLED120N Proiettore a LED 120W



Risparmio  
Energetico



**FlutLED2** La nuova serie di proiettori a LED adatti a tutte le zone che richiedono un'illuminazione uniforme. Il robusto corpo in alluminio pressofuso e la staffa di montaggio permettono molteplici possibilità d'impiego. Il dissipatore di calore in alluminio di alta qualità, ed un trattamento della superficie con resistente verniciatura a polvere, rendono questi apparecchi molto robusti ed affidabili. I FlutLED2 sono dotati di una staffa di montaggio da parete, soffitto o a pavimento.

### FlutLED2N (24W)

Tensione:	100÷240Vac 50/60Hz
Potenza LED:	24W
Flusso luminoso:	3'220lm
Efficienza luminosa:	ca 135lm/W
CRI:	80
Decadimento:	L70 B50: 135.000h L80 B50: 85.000h L90 B50: 41.000h

Mantenimento flusso luminoso:	LM79, LM80, TM21
Resistenza all'accensione:	> 100'000 volte
Temperatura di colore correlata:	4.000K
Corpo faro:	Alluminio IK08
Colore:	Nero
Schermo:	Vetro opaco
Grado di protezione:	IP66
Classe d'isolamento:	I
Temperatura di utilizzo:	-20°C fino +50°C
Dimensioni (LxHxP):	220x170x45 mm
Peso:	2.4kg
Alimentazione:	1.4m di cavo 3x1mm <sup>2</sup>
Rischio fotobiologico:	Categoria ESENTE secondo EN62471

### FlutLED2N (100W)

Tensione:	100÷240Vac 50/60Hz
Potenza LED:	100W
Flusso luminoso:	13.248lm
Efficienza luminosa:	135lm/W
CRI:	80
Decadimento:	L70 B50: 135.000h L80 B50: 85.000h L90 B50: 41.000h

Mantenimento flusso luminoso:	LM79, LM80, TM21
Resistenza all'accensione:	> 100'000 volte
Temperatura di colore correlata:	4.000K
Corpo faro:	Alluminio IK08
Colore:	Nero
Schermo:	Vetro opaco
Grado di protezione:	IP66
Classe d'isolamento:	I
Temperatura di utilizzo:	-20°C fino +50°C
Dimensioni (LxHxP):	400x340x90mm
Peso:	7.5 kg
Alimentazione:	1.4m di cavo 3x1mm <sup>2</sup>
Rischio fotobiologico:	Categoria ESENTE secondo EN62471



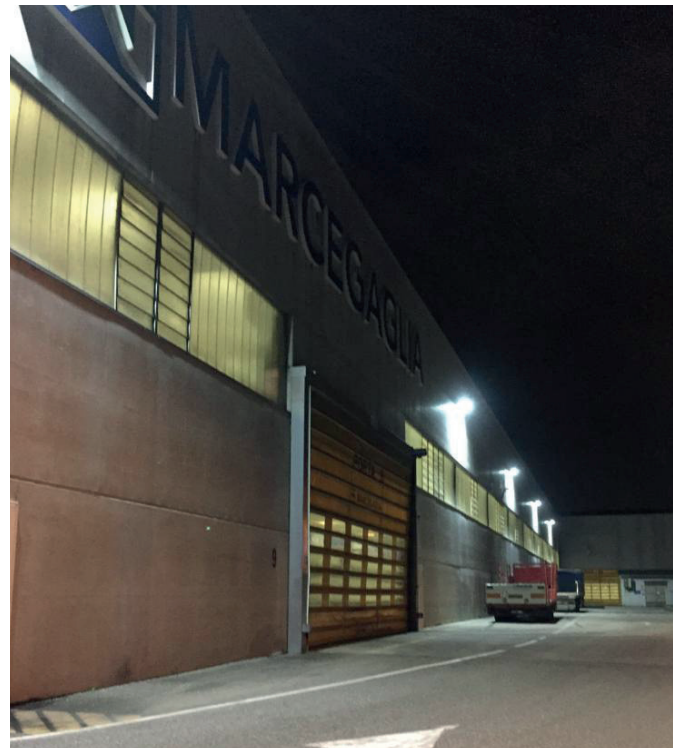
**FlutLED150N**  
Proiettore a LED 150W



CE

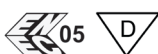
**FlutLED2N (150W)**

Tensione:	100 ÷ 240Vac 50/60Hz
Potenza LED:	150W
Flusso luminoso:	20.700lm
Efficienza luminosa:	135lm/W
CRI:	80
Decadimento:	L70 B50: 135.000h L80 B50: 85.000h L90 B50: 41.000h LM79, LM80, TM21
Mantenimento flusso luminoso:	> 100'000 volte
Resistenza all'accensione:	4.000K
Temperatura di colore correlata:	Alluminio IK08
Corpo faro:	Nero
Colore:	Vetro opaco
Schermo:	IP66
Grado di protezione:	I
Classe d'isolamento:	-20°C fino +50°C
Temperatura di utilizzo:	400x340x90mm
Dimensioni (LxHxP):	7,5 kg
Peso:	1.4m di cavo 3x1mm <sup>2</sup>
Alimentazione:	Categoria ESENTE
Rischio fotobiologico:	secondo EN62471



**PrimaLED ITA 2.0**

Lampada da lavoro portatile a LED



**PrimaLED**

La lampada PRIMA GIFAS è ora disponibile con l'innovativa tecnologia a LED. In questo modo potrete approfittare di tutti i vantaggi che la lampada PRIMA ha offerto fino ad oggi con la più recente tecnologia a LED

La PrimaLED **Made in Italy** è una lampada da lavoro professionale ad alta tecnologia, dotata di una grande potenza luminosa e caratterizzata da un basso consumo energetico

Questa lampada da lavoro garantisce un'illuminazione ottimale, simmetrica ed omogenea della superficie da illuminare.

Il suo uso pratico consente l'installazione a soffitto, orizzontale, o verticale.

**Dati tecnici**

Alimentazione:	220 ÷ 240Vac 50/60Hz 20 ÷ 28Vac/dc 40 ÷ 58Vac/dc
Corpo illuminante:	LED
CRI	80
Potenza:	25,2W
Temperatura di colore correlata:	5.700K
Flusso luminoso:	4.200lm (165lm/W)
Decadimento:	L80 B10 > 60'000h*
Grado di protezione:	IP65
Classe di isolamento:	I (230V con presa) II (230V senza presa) III (24/48V)
Resistenza all'impatto	IK08
Range di temperatura:	-20°C a +40°C
Dimensioni (LxAxP):	305x295x110 mm
Peso:	3,1 kg
Normative:	EN60598-2-4 - EN60598-2-24
Rischio fotobiologico:	RG1 unlimited IEC/TR 62788

\*Dopo 60'000h di funzionamento, il 90% dei moduli LED fornisce ancora l'80% del flusso luminoso iniziale



Stativo



Accessori di fissaggio



Versione con presa sul retro

**NUOVA**  
Con la più recente  
tecnologia a LED

100%  
**MADE**  
IN  
**ITALY**

**Caratteristiche del prodotto**

- Accensione immediata con flusso 100%
- Bassi consumi con alto flusso luminoso
- Riscaldamento minimo
- Assenza di manutenzione
- Durata extra
- Nessuna radiazione UV / IR
- Corpo giallo in policarbonato resistente agli urti con bordo gommato per assicurare la massima resistenza
- Calotta di protezione in policarbonato
- Maniglia con funzione di sostegno e di fissaggio per posizionare la lampada nella posizione desiderata
- Possibilità di riparazione per ogni singolo componente.
- Adatta per l'utilizzo in ambienti con parti meccaniche in movimento
- Possibilità di personalizzazione



## PrimaLED ITA Akku

Lampada a batteria da lavoro portatile a LED



### PrimaLED Akku

**Tutta la qualità, l'affidabilità e la robustezza di PrimaLED da portare dove vuoi e senza necessità di fili!**

La nuova PrimaLED Akku coniuga gli ultimi ritrovati della tecnologia LED e una potente batteria ricaricabile agli ioni di litio per garantire un'autonomia di utilizzo fino a più di 16 ore!

La PrimaLED Akku, orgogliosamente Made in Italy, è una lampada da lavoro professionale ad alta tecnologia dotata di una batteria che ne consente l'utilizzo senza fili garantendo la massima duttilità d'impiego.

Il suo potente flusso luminoso è regolabile ed è caratterizzato da un fascio simmetrico che illumina omogeneamente l'area di lavoro.

La resistentissima maniglia integrata realizzata in PA6 consente di posizionare la lampada su qualunque superficie piana e con l'impiego degli accessori opzionali è possibile trasformarla in una mini torre faro portatile o fissarla a pareti o soffitti, sia in verticale, sia in orizzontale. Qualora necessitaste di un accessorio specifico GIFAS Electric vi proporrà una soluzione su misura fatta apposta per voi.

### Caratteristiche del prodotto:

#### Orgogliosamente progettata e prodotta in Italia

Accensione immediata con flusso 100%.

Bassi consumi ed elevato flusso luminoso grazie alla **sorgente luminosa Made in Italy**.

Batteria ricaricabile agli ioni di litio intelligente con funzione bilanciamento e possibilità di ricarica anche sui mezzi di lavoro.

Lunga autonomia di utilizzo, fino ad oltre 16 ore.

Riscaldamento minimo.

Assenza di manutenzione.

Assenza di radiazioni UV / IR.

Tastierino sinottico con comando accensione, regolazione su livelli (25%-50%-100%), indicazione del livello di regolazione, indicazione dello stato di carica residua della batteria (25%-50%-75%-100%).

Passaggio automatico alla funzione "Risparmio energetico" in prossimità dell'esaurimento della carica residua (15 minuti di riserva di sicurezza al 25% di regolazione).

Corpo giallo in policarbonato resistente agli urti con bordo gommato (massima resistenza agli urti).

Schermo di protezione in policarbonato opalino.

Maniglia in PA6 con funzione di sostegno e di fissaggio per il posizionamento della lampada in funzione delle necessità di illuminamento.

Valvola anticondensa integrata.

#### Possibilità di riparazione della lampada e di sostituzione di ogni singolo componente.

Adatta per l'utilizzo in ambienti con parti meccaniche in movimento grazie all'assenza di effetti stroboscopici.

Possibilità di personalizzazione con logo azienda/organizzazione/ente e/o configurazioni su misura.

#### E' una PrimaLED GIFAS Electric originale

Accessori di serie:

- Adattatore da rete 230Vac - 19Vdc di potenza 40W

- Adattatore per ricarica con spinotto accendisigari per ricarica da automezzi 12-24V

**NUOVA**  
Con la più recente  
tecnologia a LED  
100%  
**MADE**  
**IN**  
**ITALY**

### Dati tecnici:

Alimentazione:	10 ÷ 30Vdc
Corpo illuminante:	LED
CRI	80
Potenza regolabile:	25,2W (100%) 12,6W (50%) 6,3W (25%)
Temperatura di colore correlata:	a scelta tra 4.000K e 5.700K
Flusso luminoso:	4.200lm (100%) 2100lm (50%) 1050lm (25%)
Decadimento:	L80 B10 >60'000h*
Accumulatore:	Ioni di litio 22,2V 6.000mAh
Autonomia di utilizzo:	Potenza 25% 16h
(con batteria a piena carica)	Potenza 50% >8h
	Potenza 100% > 4h
Tempo di ricarica:	< 8h (ciclo completo)
Grado di protezione:	IP65
Classe di isolamento:	III
Resistenza all'impatto	IK08
Temperatura di lavoro:	da -20°C a +40°C
Dimensioni (L x A x P):	305 x 295 x 110 mm
Peso:	3,7kg
Normative:	EN60598-2-4 - EN60598-2-24
Rischio fotobiologico:	RG1 unlimited IEC/TR 62788

\*Dopo 60'000h di funzionamento, il 90% dei moduli LED fornisce ancora l'80% del flusso luminoso iniziale



## FlashLED ITA 2.0

Lampada da lavoro con funzione di emergenza



# MADE IN ITALY



La lampada FlashLED si caratterizza per la sua maneggevolezza e per la sua estrema leggerezza.

La doppia ottica (tre led per l'illuminazione a fascio concentrato e due led per la luce diffusa) garantisce una estrema versatilità di utilizzo.

La FlashLED può restare sempre in carica quando non è utilizzata, e la funzione di emergenza permette di rintracciarla sempre e comunque anche in caso di interruzione dell'alimentazione di rete.

### Caratteristiche del prodotto

- Involucro in poliammide ad alta resistenza
- Funzione di memoria ultima impostazione inserita
- Circuito elettronico di controllo dello stato di carica della batteria e di tutte le funzioni della lampada. Il circuito è completamente gestito da microcontrollore e garantisce il pieno rispetto delle condizioni di carica e scarica del pacco batterie al fine di ottenere almeno 500 cicli di carica e scarica completa della batteria. Il circuito prende alimentazione dalla base di ricarica mediante le apposite lamelle anticorrosione posizionate sul retro dell'apparecchio.
- Caricabatteria a slitta con tensione 230Vac e 12-24Vdc con cavetto e spina accendisigari opzionali
- Inclinazione della testa lampada regolabile verso l'alto fino a circa 60°
- Funzioni:
  - funzione di emergenza in mancanza di corrente durante ricarica
  - funzione memoria dell'impostazione di fabbrica tale da garantire sempre 50Lux medi su un bersaglio di diametro 1m posto a 10 metri di distanza
  - funzione lampeggio e lampeggio Morse
- LED con indicazione livello di carica, stato di alimentazione di ricarica, funzione di emergenza inserita
- Accessori opzionali: kit di 3 filtri colorati (rosso, verde e giallo), tracolla regolabile

### Dati tecnici FlashLED

Batteria:	Ioni di Litio 14,8V 2.200mAh
Tempo di ricarica:	5÷10h
Autonomia con settaggi di default:	Luce concentrata (3 LED): default >9h (max >4h) Luce diffusa (2 LED): default >13h (max >7h) Luce da lavoro (5 LED): default >5h (max >2,5h)

**Luce d'emergenza (5 LED): >5h**

Corpo illuminante:	5 LED da 3W
CRI	70
Tcc	6.500K
Flusso luminoso con settaggi di default:	Luce concentrata: 350lm (max 750lm) Luce diffusa: 150lm (max 250lm) Luce da lavoro: 600lm (max 1.100lm)

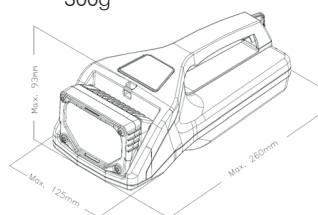
**Luce d'emergenza (5 LED): 400lm**

Grado di protezione:	IP65
Classe d'isolamento:	III
Dimensioni (LxHxP):	Lampada senza caricatore: 260x92,5x125mm Lampada con caricatore: 332x106x149mm
Peso:	1,12kg

### Dati tecnici caricatore

Alimentazione:	230Vac/24Vdc/12Vdc
Grado di protezione:	IP54
Classe d'isolamento:	III
Dimensioni (LxHxP):	276x95x149mm
Peso:	300g

### Dimensioni:



**TorchLED Torcia tascabile  
a batterie o batterie ricaricabili**



**SWISS  
MADE**



**Caratteristiche lampada**

- Custodia in PA6 con sovrastampaggio in gomma elastomerica
- Impugnatura antiscivolo e antiurto
- Supporto per cintura
- Clip in acciaio
- Resistente agli urti

**Dati tecnici**

Dimensioni: 67.8x115.5x34mm (LxHxP)  
 Peso: 230g  
 Grado di protezione: IP54  
 LED : 2x bianchi 7.000K / 2x rossi / 2x verdi  
 CRI: 70  
 Decadimento: L80 B50 >39.000h  
 Batterie: 4 pz. batterie AA 1.5V oppure  
 4 pz. batterie ricaricabili AA 1.5V  
 Temperatura di utilizzo: -20°C fino +45°C

**Blocco di comando**

**A ON/OFF**

Pressione momentanea:  
 ON/OFF con funzione  
 di memoria

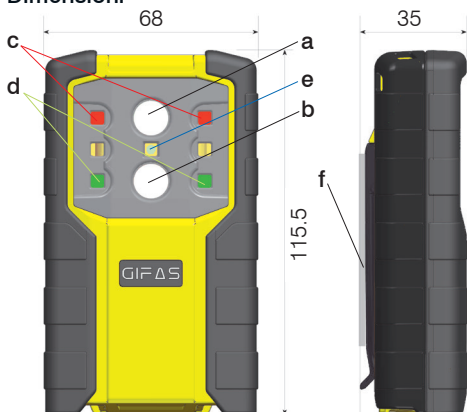


**A B**

**B Scelta delle funzioni**

- fascio largo
- fascio stretto
- fascio completo
- luce rossa continua
- luce rossa lampeggiante
- luce verde continua
- Premere: dimmer

**Dimensioni**



- a) fascio largo
- b) fascio stretto
- c) luce rossa
- d) luce verde
- e) verde indicatore di carica
- f) (pointing to the side of the torch)

**TorchLED Torcia tascabile  
con funzione d'emergenza**



**Caratteristiche lampada**

- Custodia in PA6 con sovrastampaggio in gomma elastomerica
- Impugnatura antiscivolo e antiurto
- Supporto per cintura
- Clip in acciaio
- Resistente agli urti

**Dati tecnici**

Dimensioni: 67.8x115.5x34mm (LxHxP)  
 Peso: 230g  
 Grado di protezione: IP54  
 LED: 2x bianchi 7.000K / 2x rossi / 2x verdi  
 CRI: 70  
 Decadimento: L80 B50 >39.000h  
 Batterie: 4 pz. batterie ricaricabili AA 1.5V  
 Temperatura di utilizzo: -20°C fino +45°C

**In mancanza di tensione la Torch LED si attiva automaticamente a fascio largo, a piena potenza, con autonomia di circa 6 ore.**



**Funzioni lampada con batterie 1'900mAh o batterie ricaricabili**

Funzione principale	Funzioni	Autonomia	
		Batterie	Batterie ricaricabili
<b>Luce bianca a 1 LED</b>	- Fascio stretto potenza massima	ca. 6h	ca. 6h
	- Fascio stretto potenza ridotta	> 80h	> 80h
	- Fascio largo potenza massima	ca. 6h	ca. 6h
	- Fascio largo potenza ridotta	> 80h	> 80h
<b>Luce di segnalazione a 2 LED</b>	- Potenza massima	> 40h	> 30h
	- Potenza ridotta	> 80h	> 60h

## I-LED

Faretto a LED a batteria con base magnetica



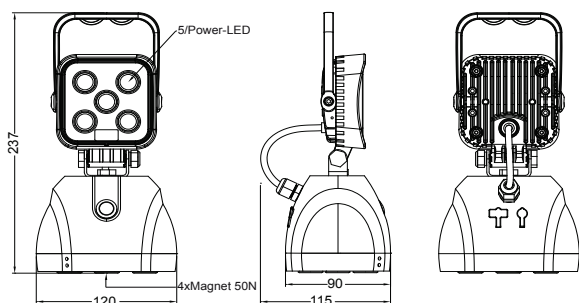
### Descrizione:

- Lampada portatile da lavoro per uso professionale
- Tecnologia di illuminazione a LED: COB (frontale) / SMD (torcia)
- Inclinazione: 180°
- Luce frontale per l'illuminazione di profondità e torcia sulla testa della lampada
- 4 magneti sulla base e 2 magneti sull'impugnatura per il fissaggio su superfici ferromagnetiche
- Indicatore di carica a 5 LED
- Corpo lampada in PC, TPE, ABS resistente agli urti
- Impugnatura ergonomica
- Gancio in nylon rotabile su 360° in testa e gancio in nylon sulla base
- Ricarica: porta USB tipo C, 1m cavo USB e adattatore di rete 230Vac

### Dati Tecnici:

Batteria:	3.7V - 2600mAh - 9.62Wh al litio
LED:	5W COB LED (fronte) 1,5W SMD LED (torcia)
CRI	70+
Flusso luminoso selezionabile:	100 ÷ 600lm (fronte) 100lm (torcia)
Autonomia:	1,5 ÷ 10h (fronte) - 8h (torcia)
Tempo di ricarica:	4h
Resistenza agli urti	IK08
Grado di protezione:	IP65
Classe d'isolamento:	III
Dimensioni:	213x57x36mm
Peso:	275g
Temperatura di utilizzo:	da -10°C a +40°C

### Dimensioni:



## WORKLED22

Lampada portatile a batteria ricaricabile



### Descrizione:

**Faretto a LED compatto e potente, con batterie al Li-Ion.**

Materiale corpo:	Plastica gommata antiurto
Materiale testa:	Alluminio nero
Modalità di utilizzo:	100 %, 60 %, SOS (lampeggio)
Base:	N° 4 magneti da 50N, presa USB
Impugnatura:	A sospensione girevole 180°
Caricabatteria:	230Vac 50-60 Hz IP20 12 Vdc con spina per accendisigari
Led stato di carica:	Verde > 65 % Giallo 25 - 65 % Rosso 10 - 25 % Rosso lampeggiante < 10 %

### Dati tecnici:

Potenza LED :	5 x 3 W
Flusso luminoso :	900lm
Batteria / Tensione:	Li-Ion 4.400mAh / 7.4 VDC
Autonomia:	Modalità 100% 4 h Modalità 50% 8 h
Tempo di ricarica:	7 h
Indicatore di carica	LED VERDE = 100%
Ottica:	Flood 90°
Grado di protezione:	IP65
Peso:	850g
Dimensioni (L x H x P):	231 x 115 x 100 mm
Temperatura di utilizzo:	-20 °C a +45 °C (Ricarica +10 °C fino +30 °C)



**I-LED 5.17**  
**Faretto a LED**

**Descrizione**

Faretto a LED compatto con ottica simmetrica.  
 L. ILED 5 ha una struttura compatta, con corpo in alluminio nero verniciato a polvere.  
 Forniti con 5m di cavo 3x0,75mm<sup>2</sup> con 2 opzioni di cablaggio dell'alimentazione, piena potenza (17W @100%) e risparmio energetico (12W @70%) a disposizione\*.

- Bassi consumi con alto flusso luminoso
- Sviluppo di temperatura minima
- Assenza di manutenzione
- Nessuna radiazione UV/IR
- Resistente ad urti e vibrazioni

**Dati Tecnici**

Potenza LED*	12W / 17W
Tensione	12-45Vdc / 12-30Vac
Flusso luminoso*	1400lm / 2000lm
CRI	80
Ottica	Flood / Spot
Decadimento	L70 B50 >36.000h
Perdita di flusso luminoso	<10%
Colore luce	Bianco freddo
Temperatura di colore correlata	6.500K
Temperatura di funzionamento	-30°C a +50°C
Materiale corpo	Alluminio
Colore	Nero
Schermo	Materiale plastico
Grado di protezione	IP68/69K
Classe d'isolamento	III
Peso	0,6kg
Dimensioni LxHxP	112x86x38mm

**\*Cablaggio alimentazione:**


- + ● = 100% del flusso luminoso: 17W - 2000lm
- ● + ● = 70% del flusso luminoso: 12W - 1400lm

**I-LED 5.27**  
**Faretto a LED**

**Descrizione**

Faretto a LED compatto con ottica simmetrica.  
 L. ILED 5 ha una struttura compatta, con corpo in alluminio nero verniciato a polvere.  
 Alimentazione tramite 3m di cavo 2x1mm<sup>2</sup> o 5m di cavo 3x1mm<sup>2</sup>.

- Accensione immediata con flusso 100%
- Bassi consumi con alto flusso luminoso
- Sviluppo di temperatura minima
- Assenza di manutenzione
- Nessuna radiazione UV/IR
- Resistente ad urti e vibrazioni

**Dati Tecnici**

Potenza LED	9x3W
Tensione	11-36Vdc / 24Vac / 85-250Vac
Flusso luminoso	1600lm
CRI	80
Ottica	Flood / Spot
Decadimento	L70 B50 >42.000h
Perdita di flusso luminoso	<10%
Colore luce	Bianco freddo
Temperatura di colore correlata	6.500K
Temperatura di funzionamento	-30°C a +50°C
Materiale corpo	Alluminio
Colore	Nero
Schermo	Materiale plastico
Grado di protezione	IP67
Classe d'isolamento	III (24vac/dc) - I (230V)
Peso	1,2 kg
Dimensioni LxHxP	170x120x95 mm

**MICROI5R**  
Torcia tascabile a LED ricaricabile



**Caratteristiche del prodotto**

- Corpo in alluminio nero e impugnatura antiscivolo
- Led ad altissima efficienza luminosa (Cree)
- Ottica regolabile
- Autonomia 2,5h
- Alimentazione tramite n°1 batteria Li-ion 3,7V 320mAh
- Completa di supporto per la ricarica della batteria con connettore USB

**Dati tecnici**

Flusso luminoso max.	140 lumen
Lunghezza	100mm
Diametro:	16÷20mm
Peso:	42g (batteria inclusa))

**MICROI7R**  
Torcia tascabile a LED ricaricabile



**Caratteristiche del prodotto**

- Corpo in alluminio nero e impugnatura antiscivolo
- Cappucci in gomma alle estremità con resistenza alla caduta fino a 3m
- Alimentazione tramite batteria agli ioni di litio da 3,7V 750mAh
- Blocco di sicurezza per l'interruttore durante gli spostamenti
- Indicatore del livello della batteria con avviso di batteria scarica
- Luce di emergenza in caso di blackout durante la ricarica

**Dati tecnici**

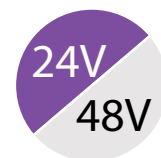
Funzioni disponibili	Boost / Power / Mid Power / Low Power (+ Position, Blink, S.O.S, Strobe)
Flusso luminoso regolabile	480 / 320 / 120 / 15 lumen
Distanza di illuminazione	240 / 165 / 100 / 30 metri
Autonomia	- / 1 / 3 / 25 h
Tempo di ricarica	120min
Temperatura di colore correlata	3.700÷4.400K
CRI	70
Grado di protezione	IP68
Lunghezza	132mm
Peso:	124g (batteria inclusa)
Diametro:	38mm

**LAMP LED**  
Lampadina a LED 24/48V E27



**Caratteristiche del prodotto**

- Resistente agli urti e alle vibrazioni
- Schermo in vetro antiurto
- Alta luminosità
- Lunga durata
- Attacco E27 a norma
- Dissipatore in alluminio



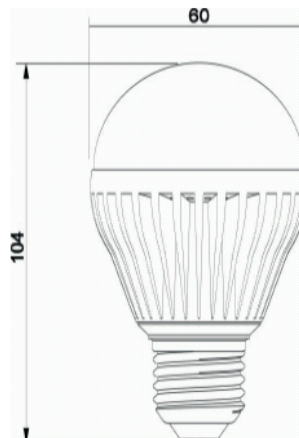
**Dati tecnici:**

Tensione	24/48Vac/dc
Potenza	10W - 11W
Flusso luminoso	1100lm - 1150lm
Colore LED	Bianco
CRI	80
Temperatura di colore correlata	6.000K
Attacco	E27
Temperatura di utilizzo	da -10°C a +40°C
Decadimento	L70 B50 > 15.000h

**Vantaggi**

Queste lampadine a LED offrono una perfetta alternativa alle tradizionali lampadine ad incandescenza da 60/100W. In questo modo si potrà facilmente raggiungere un risparmio energetico sostituendo semplicemente la lampadina. L'attacco E27 garantisce la perfetta compatibilità con i tradizionali attacchi delle lampadine a incandescenza. Attraverso l'efficienza luminosa e la lunga durata i costi di manutenzione di sostituzione saranno notevolmente ridotti.

**Dimensioni:**



Saremo lieti di incontrarVi !

Scoprite novità e soluzioni particolari sul nostro sito:

[www.gifas.it](http://www.gifas.it)

Ci riserviamo la possibilità di modifiche tecniche. Rel.2602



**GIFAS**  
ELECTRIC

GIFAS Electric Srl  
Via dei Filaracci, 45  
55054 Massarosa (LU)

Tel. +39 0584 978211  
Fax +39 0584 939924  
[www.gifas.it](http://www.gifas.it)  
[sales@gifas.it](mailto:sales@gifas.it)