

LE VOSTRE ESIGENZE SONO
LE NOSTRE PRIORITÀ

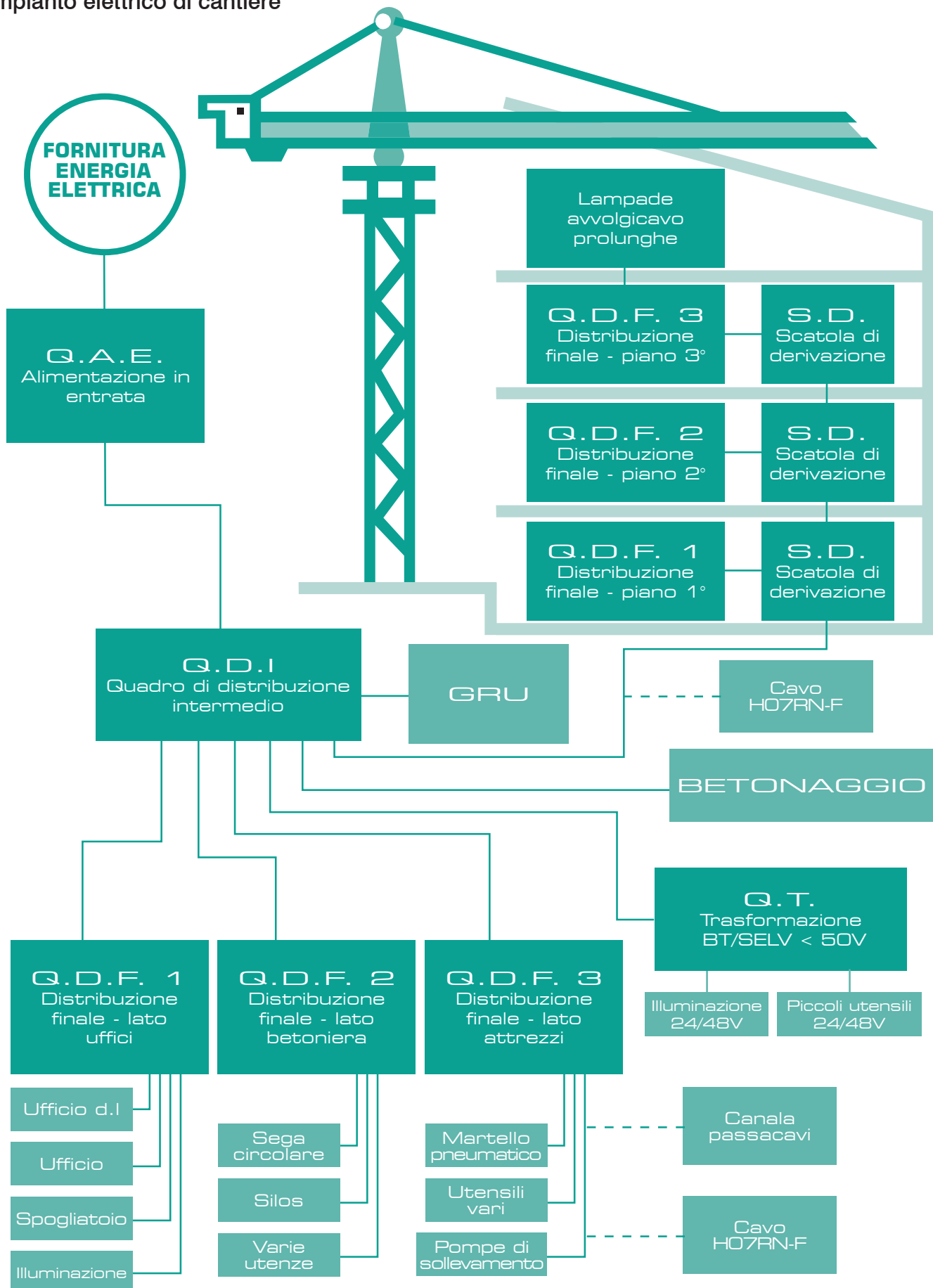
Cantieri edili

MATERIALE ELETTRICO
PER L'EDILIZIA



GIFAS
ELECTRIC

Impianto elettrico di cantiere



Quadri elettrici in gomma



**Le dimensioni contano!
Le armature in gomma
più spesse del mercato**

Da oltre 50 anni Gifas è all'avanguardia in Europa nel settore della sicurezza sui luoghi di lavoro, in particolare nel campo dell'edilizia.

Nel 1992 è nato il primo quadro GIFAS dotato di certificato di conformità alla Norma EN 61439-4.

Col passare degli anni, la nostra gamma si è arricchita di vari modelli e configurazioni, idonei a coprire qualsiasi esigenza di cantiere. I nostri quadri ASC sono caratterizzati dalla struttura in gomma butilica dura e da apparecchiature di protezione di elevatissima qualità.

Alle prestazioni dei quadri ASC GIFAS si unisce una notevole semplicità di utilizzo e di installazione, un design sempre curato e la grande possibilità di personalizzazione degli allestimenti e delle dotazioni.

Gifas completa la propria proposta con apparecchi di illuminazione, cavi, avvolgicavo, spine, prese e prodotti speciali sviluppati in collaborazione con il cliente.

**MADE
IN
GERMANY**

Il quadro GIFAS: uno strumento di lavoro insostituibile a valere nel tempo

Principali caratteristiche:

Realizzazione in gomma butilica indurita attraverso uno speciale processo di stampaggio

Ampia gamma di contenitori, modulari e compatti

Alta stabilità dimensionale grazie ad uno spessore della gomma fino a 13mm

Eccellente resistenza agli agenti chimici presenti nell'ambiente industriale

Inseri in ottone costampati per garantire un perfetto accoppiamento base – coperchio

Capacità di alloggiamento da 2 a 17 moduli Din

Vani interruttori protetti da coperchietti in policarbonato trasparente lucchettabili

Progettati per garantire il doppio isolamento

Testati secondo la Norme CEI 20-37 – assenza di gas alogenidrici, basso indice di tossicità e bassa opacità dei fumi

Grado di protezione fino a IP65 (CEI 70-1; IEC529), assicurato tramite guarnizioni in gomma e canaline perimetrali a labirinto, fori per il fissaggio esterni alla zona protetta

Prove relative ai rischi di incendio: metodo di prova della fiamma con ago (secondo norme CEI EN 60695-11-5) (Questa Norma specifica una prova di fiamma con ago, per simulare l'effetto di una fiamma che può originarsi da una condizione di guasto, al fine di valutare mediante una tecnica di simulazione, il pericolo di incendio).

Fornibili montati su ogni tipologia di supporto, da semplici staffe ad armadi metallici personalizzati

Tutte le configurazioni sono certificate in conformità alla Norme EN 61439-1; EN 61439-2; EN 61439-4



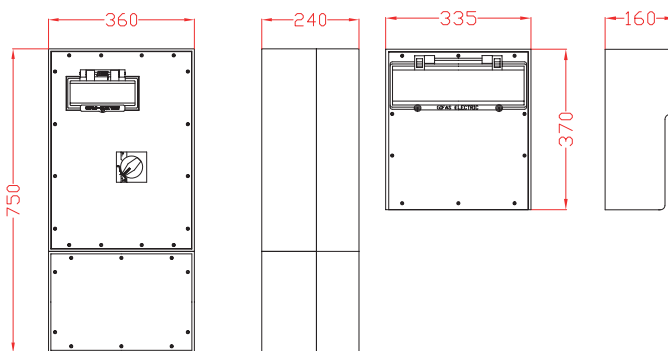
Quadro di alimentazione in entrata - Q.A.E.



**MADE
IN
ITALY**

Necessario in ogni cantiere, ideale per contratti di fornitura di energia elettrica di potenza da 8 a 350kW.

- Pulsante di emergenza a richiesta
- Fornibile su staffe per fissaggio a parete, armadio o tettoia



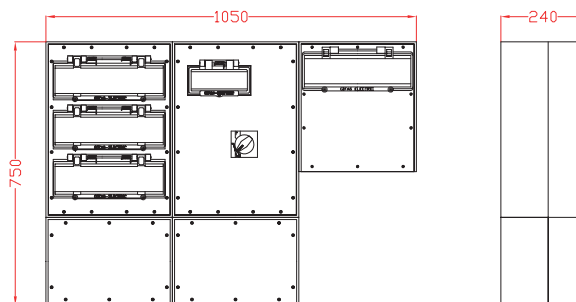
Quadro di distribuzione intermedia - Q.D.I..



**MADE
IN
ITALY**

Per cantieri di medie e grandi dimensioni, integra uscite dirette e uscite a presa spina.

- Dimensioni 1.050x750x240 mm
- Pulsante di emergenza a richiesta
- Fornibile su piastra per fissaggio a parete, armadio o tettoia
- Curva di intervento C, Icu=6kA



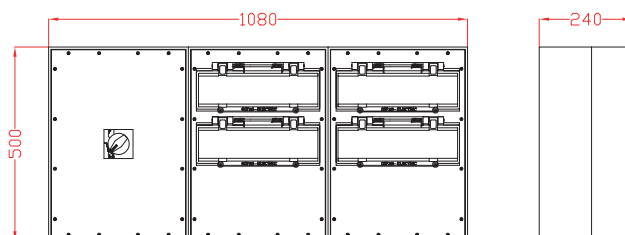
Quadro di distribuzione intermedia - Q.D.I..



**MADE
IN
ITALY**

Per cantieri di medie dimensioni, quadro di distribuzione con uscite dirette.

- Dimensioni 1080x500x240 mm
- Pulsante di emergenza a richiesta
- Fornibile su piastra per fissaggio a parete, armadio o tettoia
- Curva di intervento C, Icu=6kA

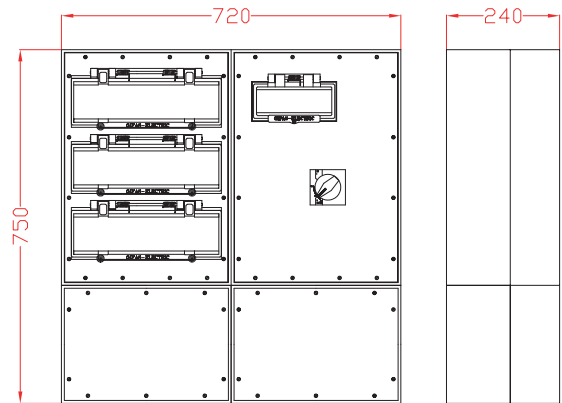


Quadro di distribuzione intermedia - Q.D.I..



Per cantieri di medie e grandi dimensioni, quadro di distribuzione con uscite dirette.

- Dimensioni 720x750x240 mm
- Pulsante di emergenza a richiesta
- Fornibile su piastra per fissaggio a parete, armadio o tettoia
- Curva di intervento C, Icu=6kA (dove non diversamente indicato)



**MADE
IN
ITALY**



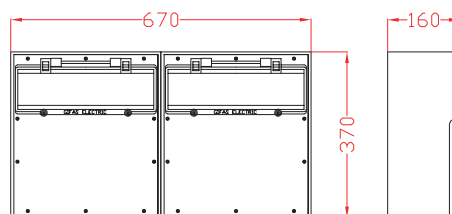
Quadro di distribuzione finale - Q.D.F.



**MADE
IN
ITALY**

Quadro di distribuzione finale con uscite a presa spina, ideale per contratti di fornitura di energia elettrica fino a 35 kW

- Dimensioni 672x370x160 mm
- Pulsante di emergenza a richiesta
- Fornibile su staffe per fissaggio a parete, armadio o tettoia
- Interruttore generale magnetotermico differenziale



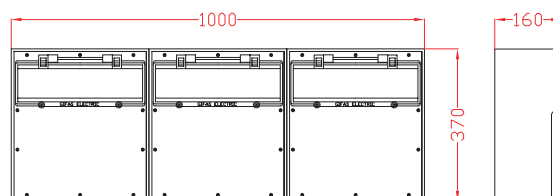
Quadro di distribuzione finale - Q.D.F.



**MADE
IN
ITALY**

Quadro di distribuzione finale con uscite dirette o a presa spina, ideale per cantieri di medie dimensioni con contratti di fornitura di energia elettrica fino a 65 kW.

- Dimensioni 1000x370x160 mm
- Pulsante di emergenza a richiesta
- Fornibile su staffe per fissaggio a parete, armadio o tettoia
- Interruttori magnetotermici con curva di intervento C Icu=6kA



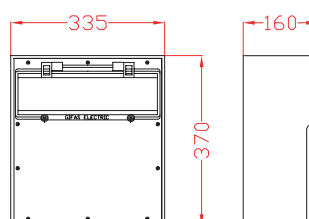
Quadro di distribuzione finale - Q.D.F.



**MADE
IN
ITALY**

Utilizzabile come quadro ai piani oppure come quadro di distribuzione generale per piccoli cantieri

- Dimensioni 336x370x160 mm
- Pulsante di emergenza a richiesta
- Fornibile su staffe per fissaggio a parete, cavalletto, armadio o tettoia
- Interruttore generale differenziale
- Ogni presa è protetta singolarmente da interruttore magnetotermico
- Alimentazione trifase con conduttori di neutro e di protezione



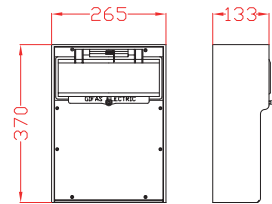
Quadro di distribuzione finale - Q.D.F.



**MADE
IN
ITALY**

Utilizzabile come quadro ai piani oppure come quadro di distribuzione generale per piccoli cantieri

- Dimensioni 265x370x133 mm
- Pulsante di emergenza a richiesta
- Fornibile su staffe per fissaggio a parete, cavalletto, armadio o tettoia
- Interruttore generale differenziale
- Ogni presa protetta singolarmente da interruttore magnetotermico
- Alimentazione trifase con conduttori di neutro e di protezione



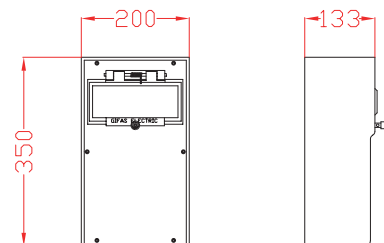
Quadro di distribuzione finale - Q.D.F.



**MADE
IN
ITALY**

Utilizzabile come quadro ai piani oppure come quadro di distribuzione generale per piccoli cantieri

- Dimensioni 200x350x133 mm
- Pulsante di emergenza a richiesta
- Fornibile su staffe per fissaggio a parete, cavalletto, armadio o tettoia
- Interruttore generale differenziale
- Ogni presa protetta singolarmente da interruttore magnetotermico
- Alimentazione trifase con conduttori di neutro e di protezione



Quadri elettrici portatili in gomma tipo 1516



MADE
IN
ITALY

Caratteristiche del prodotto

- Struttura in gomma butilica dura antiurto
- Classe di isolamento II
- Passacavo tipo skintop con dispositivo antistrappo e antitorsione
- Protezioni: interruttore magnetotermico diff. Icu=6kA curva C I_{dn}=0,03A
- Spina e prese CEE conformi alle Norme IEC 309-1/2

Dati tecnici:

- Dimensioni: 398x115x72mm
- Ingresso: spina 230V IP67 e cavo H07RN-F

Quadri elettrici portatili in gomma tipo 6200



Caratteristiche del prodotto

- Struttura in gomma butilica dura antiurto
- Classe di isolamento II
- Passacavo tipo skintop con dispositivo antistrappo e antitorsione
- Protezioni: interruttore magnetotermico diff. Icu=6kA curva C I_{dn}=0,03A
- Spina e prese CEE conformi alle Norme IEC 309-1/2

Dati tecnici:

- Dimensioni 280x255x230mm
- Ingresso: spina 230V/400V IP67 e cavo H07RN-F

Quadri elettrici portatili in gomma tipo 6700



MADE
IN
ITALY

Caratteristiche del prodotto

- Struttura in gomma butilica dura antiurto
- Classe di isolamento II
- Passacavo tipo skintop con dispositivo antistrappo e antitorsione
- Protezioni: interruttore magnetotermico diff. Icu=6kA curva C I_{dn}=0,03A
- Spina e prese CEE conformi alle Norme IEC 309-1/2

Dati tecnici

- Dimensioni 350x290x280mm
- Ingresso: spina 230V/400V IP67 e cavo H07RN-F

Trasformatori portatili in gomma tipo 6200



Caratteristiche del prodotto

- Struttura in gomma butilica dura antiurto
- Classe di isolamento II
- Tensioni di ingresso monofase o polifase fino a 400V
- Tensioni di uscita 230V (d'isolamento) 24-48V (di sicurezza)
- Potenze superiori disponibili in strutture di metallo (anche su carrello)

Dati tecnici:

- Dimensioni 280x225x230mm
- Ingresso: spina 230V/400V IP67 e cavo H07RN-F

Trasformatori portatili in gomma tipo 6700



MADE
IN
ITALY

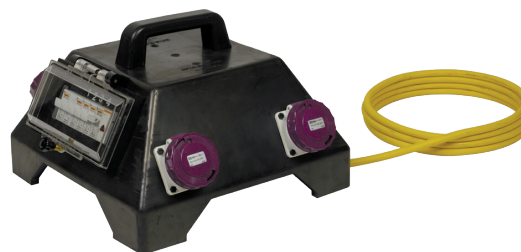
Caratteristiche del prodotto

- Struttura in gomma butilica dura antiurto
- Classe di isolamento II
- Tensioni di ingresso monofase o polifase fino a 400V
- Tensioni di uscita 230 (d'isolamento) 24-48V (di sicurezza)
- Potenze superiori disponibili in strutture di metallo (anche su carrello)

Dati tecnici:

- Dimensioni 280x255x230mm
- Ingresso: spina 230V/400V IP67 e cavo H07RN-F

Trasformatori portatili in gomma tipo 3500



Caratteristiche del prodotto

- Struttura in gomma butilica dura antiurto
- Classe di isolamento II
- Tensioni di ingresso monofase o polifase fino a 400V
- Tensioni di uscita 230V (d'isolamento) 24-48V (di sicurezza)
- Potenze superiori disponibili in strutture di metallo (anche su carrello)

Dati tecnici:

- Dimensioni 350x290x280mm
- Ingresso: spina 230V/400V IP67 e cavo H07RN-F

Avvolgicavo in gomma



**MADE
IN
ITALY**

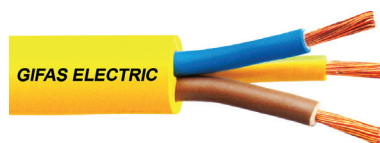


Caratteristiche del prodotto:

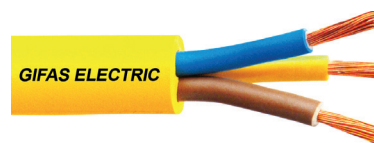
- Rullo in gomma butilica dura, resistente a oli, sali ed acidi normalmente presenti in ambienti industriali
- Speciale miscela in gomma certificata GLOW WIRE test 960°C
- Manopola girevole per un agevole azionamento del tamburo
- Struttura portante in tubo di acciaio sagomato con trattamento di zincatura anticorrosione e speciale verniciatura per uso in esterno
- Maniglia per il trasporto in corpo unico con la struttura portante, assale in acciaio e bronzina di supporto appositamente dimensionati per il peso del cavo
- Freno ad espansione incorporato nel tamburo, ancoraggio del cavo con dispositivo antistrappo
- Protezione con disgiuntore termico
- Dispositivo di ancoraggio per la spina durante il trasporto
- Omologato con Marchio di Qualità ÖVE (Österreichischer Verband für Elektrotechnik)
- Spine e prese CEE IP67, salvo diverse indicazioni
- Grado di protezione: IP54 (Norme IEC 529 e CEI 70-1)
- Conforme alle norme IEC 1242 – EN 61242 o IEC 1316 – EN 61316



Cavo elettrico H07RN-F GIFAPREN



**MADE
IN
GERMANY**



Guaina personalizzabile con scritta su richiesta

Caratteristiche del prodotto

- Conforme alle Norme IEC, CEI e VDE
- Antiolio e antiacido; ottima resistenza ad abrasione, torsione, intaglio, schiacciamento, strappo e trazione
- Guaina personalizzabile anche per piccoli lotti
- Cavo multipolare in neoprene tipo H07RN-F
- Conduttori a corda flessibile di rame ricotto non stagnato, isolati in gomma
- Guaina esterna in gomma di colore giallo

Cavo elettrico H05VV-F GIFASFLEX

Guaina personalizzabile con scritta su richiesta

Caratteristiche del prodotto

- Conforme alle Norme IEC, CEI e VDE
- Antiolio e antiacido; ottima resistenza ad abrasione, torsione, intaglio, schiacciamento, strappo e trazione
- Guaina personalizzabile anche per piccoli lotti
- Cavo multipolare tipo H05VV-F
- Conduttori a corda flessibile di rame ricotto non stagnato, isolati in PVC
- Guaina esterna in PVC di colore giallo

Prolunghe con cavo H07RN-F GIFAPREN



**MADE
IN
ITALY**

Caratteristiche del prodotto

- Realizzate con cavo elettrico H07RN-F armonizzato <HAR>
- Idoneo per l'impiego in cantiere (norma CEI 64-8 Sez. 704)
- Guaina di colore giallo, personalizzabile con scritta su richiesta

Sdoppiatore di linea MULTIFLEX



**MADE
IN
ITALY**

Caratteristiche del prodotto

- Cavo elettrico H07RN-F sez. 2,5mm² (versione 16A) 6mm² (versioni 32A)
- Spina e prese 230V – 400V con grado di protezione IP44 o IP67
- Corpo in gomma sintetica auto estinguente V0 (UL94), assenza di alogeni
- Personalizzabile con marchio aziendale



Canale passacavo

Caratteristiche del prodotto

- Sistema per il passaggio cavi a posa rapida (ad innesto)
- Alta resistenza ai carichi, alla rottura ed agli agenti atmosferici
- Isolante e antiscivolo
- Corpo e coperchio in poliuretano

Canala passacavi standard tre corsie

- Dimensioni corsie: L=53/46/58mm, H=50mm
- Coperchio a cerniera
- Sistema di chiusura a tassello
- Carico 5t/400cm²
- Dimensioni (LxPxH): 1000x600x75mm
- Resistenza al fuoco secondo DIN 4102-1 B2
- Perni di raccordo sostituibili
- Disponibili anche curva 45° e tappo terminale



CRS.3N

Canala passacavi due corsie

- Dimensioni corsie: L=35mm, H=30mm
- Coperchio a cerniera
- Sistema di chiusura a tassello
- Carico 2t/400cm²
- Dimensioni (LxPxH): 1005x273x48mm
- Temperatura di utilizzo: da -30°C a 60°C



CRS.2G

Canala passacavi cinque corsie

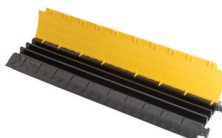
- Dim. corsie L=55/65/60/65/55mm, H=62mm
- Coperchio a cerniera
- Sistema di chiusura a tassello
- Carico 6t/400cm²
- Dimensioni (LxPxH): 750x700x90mm
- Resistenza al fuoco secondo DIN 4102-1 B2
- Accessori: n°1 coppia di perni di raccordo



CRS.5N

Canala passacavi mini tre corsie

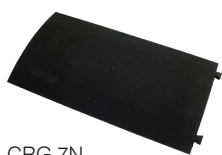
- Dimensioni corsie L=35mm, H=40mm
- Coperchio a cerniera
- Sistema di chiusura a tassello
- Carico 2t/400cm²
- Dimensioni (LxPxH): 1000x290x48mm
- Resistenza al fuoco secondo DIN 4102-1 B2



CRS.3P

Canala passacavi base sette corsie

- Dimensioni corsie L=30mm, H=30mm
- Resistente al passaggio di veicoli leggeri
- Dimensioni (LxPxH): 800x430x40mm
- Perni di raccordo integrati
- Ideale per aree pedonali



CRG.7N



PrimaLED ITA 2.0

Lampada da lavoro portatile a LED



PrimaLED

La lampada PRIMA GIFAS è ora disponibile con l'innovativa tecnologia a LED.

In questo modo potrete approfittare di tutti i vantaggi che la lampada PRIMA ha offerto fino ad oggi con la più recente tecnologia a LED

La PrimaLED **Made in Italy** è una lampada da lavoro professionale ad alta tecnologia, dotata di una grande potenza luminosa e caratterizzata da un basso consumo energetico

Questa lampada da lavoro garantisce un'illuminazione ottimale, simmetrica ed omogenea della superficie da illuminare.

Il suo uso pratico consente l'installazione a soffitto, orizzontale, o verticale.

Dati tecnici

Alimentazione:	220 ÷ 240Vac 50/60Hz 20 ÷ 28Vac/dc 40 ÷ 58Vac/dc
Corpo illuminante:	LED
CRI	80
Potenza:	25,2W
Temperatura di colore correlata:	5.700K
Flusso luminoso:	4.200lm (165lm/W)
Decadimento:	L80 B10 >60'000h*
Grado di protezione:	IP65
Classe di isolamento:	I (230V con presa) II (230V senza presa) III (24/48V)
Resistenza all'impatto	IK08
Range di temperatura:	-20°C a +40°C
Dimensioni (LxAxP):	305x295x110mm
Peso:	3,1 kg
Normative:	EN60598-2-4 - EN60598-2-24
Rischio fotobiologico:	RG1 unlimited IEC/TR 62788

*Dopo 60'000h di funzionamento, il 90% dei moduli LED fornisce ancora l'80% del flusso luminoso iniziale



Stativo



Accessori di fissaggio

Versione con presa sul retro

NUOVA
Con la più recente
tecnologia a LED

100%
**MADE
IN
ITALY**

Caratteristiche del prodotto

- Accensione immediata con flusso 100%
- Bassi consumi con alto flusso luminoso
- Riscaldamento minimo
- Assenza di manutenzione
- Durata extra
- Nessuna radiazione UV / IR
- Corpo giallo in policarbonato resistente agli urti con bordo gommato per assicurare la massima resistenza
- Calotta di protezione in policarbonato
- Maniglia con funzione di sostegno e di fissaggio per posizionare la lampada nella posizione desiderata
- Possibilità di riparazione per ogni singolo componente.
- Adatta per l'utilizzo in ambienti con parti meccaniche in movimento
- Possibilità di personalizzazione



PrimaLED ITA Akku

Lampada a batteria da lavoro portatile a LED



PrimaLED Akku

Tutta la qualità, l'affidabilità e la robustezza di PrimaLED da portare dove vuoi e senza necessità di fili!

La nuova PrimaLED Akku coniuga gli ultimi ritrovati della tecnologia LED e una potente batteria ricaricabile agli ioni di litio per garantire un'autonomia di utilizzo fino a più di 16 ore!

La PrimaLED Akku, orgogliosamente Made in Italy, è una lampada da lavoro professionale ad alta tecnologia dotata di una batteria che ne consente l'utilizzo senza fili garantendo la massima duttilità d'impiego.

Il suo potente flusso luminoso è regolabile ed è caratterizzato da un fascio simmetrico che illumina omogeneamente l'area di lavoro.

La resistentissima maniglia integrata realizzata in PA6 consente di posizionare la lampada su qualunque superficie piana e con l'impiego degli accessori opzionali è possibile trasformarla in una mini torre faro portatile o fissarla a pareti o soffitti, sia in verticale, sia in orizzontale. Qualora necessitaste di un accessorio specifico GIFAS Electric vi proporrà una soluzione su misura fatta apposta per voi.

Caratteristiche del prodotto:

Orgogliosamente progettata e prodotta in Italia

Accensione immediata con flusso 100%.

Bassi consumi ed elevato flusso luminoso grazie alla **sorgente luminosa Made in Italy**.

Batteria ricaricabile agli ioni di litio intelligente con funzione bilanciamento e possibilità di ricarica anche sui mezzi di lavoro.

Lunga autonomia di utilizzo, fino ad oltre 16 ore.

Riscaldamento minimo.

Assenza di manutenzione.

Assenza di radiazioni UV / IR.

Tastierino sinottico con comando accensione, regolazione su livelli (25%-50%-100%), indicazione del livello di regolazione, indicazione dello stato di carica residua della batteria (25%-50%-75%-100%).

Passaggio automatico alla funzione "Risparmio energetico" in prossimità dell'esaurimento della carica residua (15 minuti di riserva di sicurezza al 25% di regolazione).

Corpo giallo in policarbonato resistente agli urti con bordo gommato (massima resistenza agli urti).

Schermo di protezione in policarbonato opalino.

Maniglia in PA6 con funzione di sostegno e di fissaggio per il posizionamento della lampada in funzione delle necessità di illuminamento.

Valvola anticondensa integrata.

Possibilità di riparazione della lampada e di sostituzione di ogni singolo componente.

Adatta per l'utilizzo in ambienti con parti meccaniche in movimento grazie all'assenza di effetti stroboscopici.

Possibilità di personalizzazione con logo azienda/organizzazione/ente e/o configurazioni su misura.

E' una PrimaLED GIFAS Electric originale

Accessori di serie:

- Adattatore da rete 230Vac - 19Vdc di potenza 40W

- Adattatore per ricarica con spinotto accendisigari per ricarica da automezzi 12-24V

NUOVA
Con la più recente
tecnologia a LED

100%
MADE
IN
ITALY

Dati tecnici:

Alimentazione:	10 ÷ 30Vdc
Corpo illuminante:	LED
CRI	80
Potenza regolabile:	25,2W (100%) 12,6W (50%) 6,3W (25%)
Temperatura di colore correlata:	a scelta tra 4.000K e 5.700K
Flusso luminoso:	4.200lm (100%) 2100lm (50%) 1050lm (25%)
Decadimento:	L80 B10 >60'000h*
Accumulatore:	Ioni di litio 22,2V 6.000mAh
Autonomia di utilizzo:	Potenza 25% 16h
(con batteria a piena carica)	Potenza 50% >8h
	Potenza 100% > 4h
Tempo di ricarica:	< 8h (ciclo completo)
Grado di protezione:	IP65
Classe di isolamento:	III
Resistenza all'impatto	IK08
Temperatura di lavoro:	da -20°C a +40°C
Dimensioni (L x A x P):	305 x 295 x 110 mm
Peso:	3,7kg
Normative:	EN60598-2-4 - EN60598-2-24
Rischio fotobiologico:	RG1 unlimited IEC/TR 62788

*Dopo 60'000h di funzionamento, il 90% dei moduli LED fornisce ancora l'80% del flusso luminoso iniziale



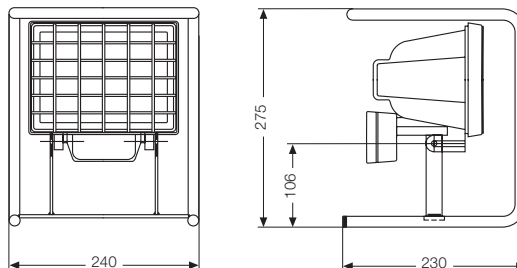
ANTARES 2.0

Proiettore a LED serie 930F GIFAS con gabbia e griglia di protezione



**MADE
IN
ITALY**

Dimensioni:



Caratteristiche del prodotto

- Proiettore a LED mobile con corpo pressofuso in alluminio, alettato per un'ottimale dispersione del calore
- Vetro temperato con guarnizione di tenuta in gomma siliconica
- Scatola di derivazione in poliammide con fermacavo e passacavo
- Chiusura del corpo faro con cornice portavetro a vite.
- Grado di protezione IP65
- Gabbia antiurto e griglia di protezione
- Con cavo H07RN-F sez.2X2,5mmq e spina 24V 2P

Dati tecnici:

Tensione max	24Vac
Potenza corpo illuminante	20W
Potenza assorbita	23W
Efficienza luminosa	2800lm
CRI	80
Decadimento:	L80 B10 >60'000h*
Temperatura di colore correlata	5.700K
Efficienza luminosa	140lm/W
Grado di protezione	IP65
Corpo illuminante	56 LED SMD Luxeon 2835 Piastra in alluminio spessore 1mm colore bianco

*Dopo 60'000h di funzionamento, il 90% dei moduli LED fornisce ancora l'80% del flusso luminoso iniziale

955 - 988

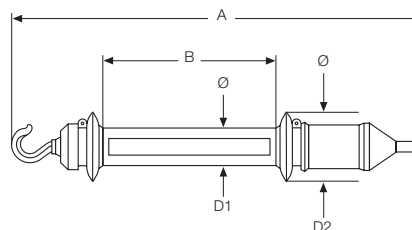
Lampade da lavoro e da ispezione portatili



**MADE
IN
ITALY**



Dimensioni:



Caratteristiche del prodotto

- Impugnatura e cappuccio in materiale termoplastico con bordo paracolpi
- Involucro in policarbonato rigato internamente per migliorare la diffusione luminosa ed evitare l'abbagliamento, con schermo antiriflesso
- Gancio girevole per orientare la luce a lampada appesa
- Fascette di chiusura in acciaio INOX; fermacavo antistrappo e antitorsione
- Alimentatori incorporati
- Corpo illuminante con strisce LED ad alta efficienza luminosa con CRI 90
- Temperatura di colore correlata 5.000K
- Decadimento L70 B50 >50.000 ore

Dati tecnici

Tensione:	24Vac/dc - 230Vac
Potenza max:	24W
Grado di protezione:	IP55
Classe di isolamento:	II

Potenza	Tensione	Dimensioni (mm)				Peso senza cavo	Lumen
		A	B	C'	D ²		
2,4W LED	24Vac-Dc	291	125	36	44	185g	240lm
12W LED	24Vac	586	250	50	75	620g	1200lm
12W LED	230Vac	646	250	50	75	700g	1200lm
24W LED	24Vac	836	500	50	75	950g	2400lm
24W LED	230Vac	886	500	50	75	980g	2400lm

GTF LED N

Lampade tubolari Serie GTF a LED ad alta tenuta IP68 (10m)

**MADE
IN
ITALY**



Apparecchio di illuminazione stagno a LED, con involucro tubolare, per utilizzo su macchine utensili e in ambienti nei quali sia richiesto l'elevato grado di tenuta contro la penetrazione di liquidi e la particolare robustezza dell'involucro

- Involucro realizzato in metacrilato opaco per una migliore diffusione della luce e un minore abbagliamento, diametro esterno 54mm con spessore 3mm ad elevata resistenza meccanica
- Disponibili su richiesta con tubo in vetro borosilicato opaco
- Tappi di chiusura laterali in PA66 colore nero, serraggio con apposito dado in PA66 con espansione di n°3 guarnizioni O-ring in NBR completi di staffe di fissaggio
- Alimentazione tramite connettore maschio fisso IP68 completo di tappo e corrispettivo connettore femmina mobile IP68
- Disponibili anche in versione catenaria con alimentazione passante
- Nuove stecche a LED Made in Italy ad alta efficienza luminosa
- Temperatura di utilizzo da -25°C a +35°C
- Alimentatore elettronico per l'alimentazione delle stecche LED
- Decadimento L80 B10 > 60'000h. Dopo 60'000h di funzionamento, il 90% dei moduli LED fornisce ancora l'80% del flusso luminoso iniziale.
- Angolo di apertura del fascio luminoso 180°
- Temperatura di colore correlata 4.000K e 5.700K
- Grado di protezione: IP68 (10m)



Connettore fisso IP68 completo di tappo

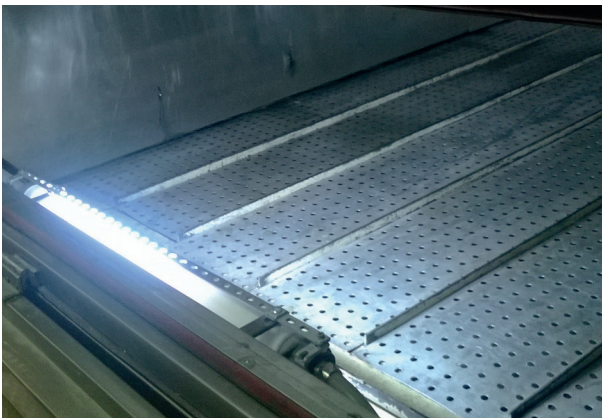
Su richiesta con tubo in vetro borosilicato opaco



Stecche a LED Made in Italy ad alta efficienza luminosa



Illuminazione fosse ferroviarie



Illuminazione macchinari



Illuminazione cunicoli e tunnel

ApolloLED ECO



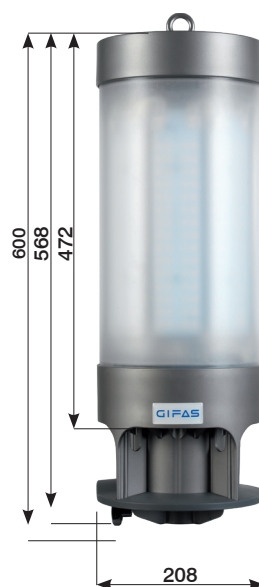
Caratteristiche del prodotto :

ApolloLED ECO è il lampione mobile a LED ad alta potenza GIFAS per l'illuminazione provvisoria a 360°
Ideale per ogni attività in esterno che necessiti di illuminare ampie superfici con consumi ridotti e grande facilità di installazione.

Dati tecnici lampione:

Tensione in ingresso:	100 - 277VacC
Potenza complessiva assorbita:	307.5W
Flusso luminoso:	32.321lm
Potenza LED:	110 lm/W
CRI	80
Temperatura di colore correlata:	5.000K
Decadimento:	L70 B50 >50.000h
Grado di protezione:	IP44
Classe d'isolamento:	I
Temperatura di funzionamento:	-25° C fino a +50° C
Dimensioni LxD:	600x208 mm
Peso:	7.5kg
Altezza d'impiego:	2.7 m
Superficie da illuminare:	>600 m²

Dimensioni:



Dati tecnici borsa:

L'ApolloLED ECO è fornito in una pratica borsa da trasporto	
Dimensioni	650x210mm
Peso	0,3kg

Dati tecnici stativo:

Stativo di facile e rapida installazione estensibile fino a 2,4m	
Altezza stativo aperto	2.400mm
Diametro gambe d'appoggio	1.280mm
Capacità di carico	50 kg
Peso	9,4 kg

ApolloLED 2N



Caratteristiche del prodotto :

ApolloLED 2N è il lampione mobile a LED ad alta potenza GIFAS per l'illuminazione provvisoria a 360°
Ideale per ogni attività in esterno che necessiti di illuminare ampie superfici con consumi ridotti e grande facilità di installazione.

Dati tecnici ApolloLED 2N

Tensione in ingresso:	100 ÷ 277 VAC
Potenza complessiva assorbita:	220W
– 50 % corpo illuminante:	440W
– 100 % corpo illuminante:	2
N° di alimentatori	50.000lm
Flusso luminoso:	122lm/W
Potenza LED:	80
CRI	896×0.5 W SMD-LED
Quantità lampade:	5.000K
Temperatura di colore correlata:	L70 B50 >50.000h
Decadimento:	IP44
Grado di protezione:	I
Classe d'isolamento:	–25°C fino +45°C
Temperatura di funzionamento:	Termoplastica
Materiale corpo e coperchio:	205mm
Diametro esterno:	900mm
Lunghezza a sospensione:	11kg
Peso:	3.5m
Altezza d'impiego:	>700m²
Superficie di illuminamento:	Flusso luminoso interamente disponibile all'accensione

Dati tecnici Flight Case

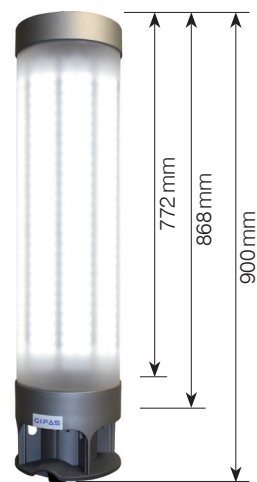
L'ApolloLED 2N è fornibile in una pratico Flight case di trasporto

Lunghezza:	1'180 mm
Profondità:	280 mm
Altezza:	300 mm
Peso a vuoto:	8.6 kg

Dati tecnici stativo:

Stativo di facile e rapida installazione estensibile fino a 3,7m	
Altezza max.:	3'700 mm
Diametro base:	1'280 mm
Capacità di carico:	30 kg
Peso:	21.5 kg

Dimensioni:



FlashLED ITA 2.0

Lampada da lavoro con funzione di emergenza



MADE IN ITALY



La lampada FlashLED si caratterizza per la sua maneggevolezza e per la sua estrema leggerezza.

La doppia ottica (tre led per l'illuminazione a fascio concentrato e due led per la luce diffusa) garantisce una estrema versatilità di utilizzo.

La FlashLED può restare sempre in carica quando non è utilizzata, e la funzione di emergenza permette di rintracciarla sempre e comunque anche in caso di interruzione dell'alimentazione di rete.

Caratteristiche del prodotto

- Involucro in poliammide ad alta resistenza
- Funzione di memoria ultima impostazione inserita
- Circuito elettronico di controllo dello stato di carica della batteria e di tutte le funzioni della lampada. Il circuito è completamente gestito da microcontrollore e garantisce il pieno rispetto delle condizioni di carica e scarica del pacco batterie al fine di ottenere almeno 500 cicli di carica e scarica completa della batteria. Il circuito prende alimentazione dalla base di ricarica mediante le apposite lamelle anticorrosione posizionate sul retro dell'apparecchio.
- Caricabatteria a slitta con tensione 230Vac e 12-24Vdc con cavetto e spina accendisigari opzionali
- Inclinazione della testa lampada regolabile verso l'alto fino a circa 60°
- Funzioni:
 - funzione di emergenza in mancanza di corrente durante ricarica
 - funzione memoria dell'impostazione di fabbrica tale da garantire sempre 50Lux medi su un bersaglio di diametro 1m posto a 10 metri di distanza
 - funzione lampeggio e lampeggio Morse
- LED con indicazione livello di carica, stato di alimentazione di ricarica, funzione di emergenza inserita
- Accessori opzionali: kit di 3 filtri colorati (rosso, verde e giallo), tracolla regolabile

Dati tecnici FlashLED

Batteria: Ioni di Litio 14,8V 2.200mAh
 Tempo di ricarica: 5÷10h
 Autonomia con settaggi di default: Luce concentrata (3 LED): default >9h (max >4h)
 Luce diffusa (2 LED): default >13h (max >7h)
 Luce da lavoro (5 LED): default >5h (max >2,5h)
Luce d'emergenza (5 LED): >5h

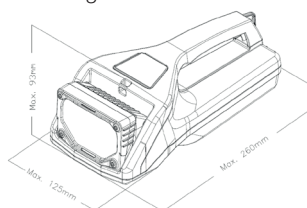
Corpo illuminante: 5 LED da 3W
 CRI: 70
 Tcc: 6.500K
 Flusso luminoso con settaggi di default: Luce concentrata: 350lm (max 750lm)
 Luce diffusa: 150lm (max 250lm)
 Luce da lavoro: 600lm (max 1.100lm)
Luce d'emergenza (5 LED): 400lm

Grado di protezione: IP65
 Classe d'isolamento: III
 Dimensioni (LxHxP): Lampada senza caricatore: 260x92,5x125mm
 Lampada con caricatore: 332x106x149mm
 Peso: 1,12kg

Dati tecnici caricatore

Alimentazione: 230Vac/24Vdc/12Vdc
 Grado di protezione: IP54
 Classe d'isolamento: III
 Dimensioni (LxHxP): 276x95x149mm
 Peso: 300g

Dimensioni:



**TorchLED Torcia tascabile
a batterie o batterie ricaricabili**



**TorchLED Torcia tascabile
con funzione d'emergenza**



**SWISS
MADE**



Caratteristiche lampada

- Custodia in PA6 con sovrastampaggio in gomma elastomerica
- Impugnatura antiscivolo e antiurto
- Supporto per cintura
- Clip in acciaio
- Resistente agli urti

Caratteristiche lampada

- Custodia in PA6 con sovrastampaggio in gomma elastomerica
- Impugnatura antiscivolo e antiurto
- Supporto per cintura
- Clip in acciaio
- Resistente agli urti

Dati tecnici

Dimensioni: 67.8x115.5x34mm (LxHxP)
 Peso: 230g
 Grado di protezione: IP54
 LED : 2x bianchi 7.000K / 2x rossi / 2x verdi
 CRI: 70
 Decadimento: L80 B50 >39.000h
 Batterie: 4 pz. batterie AA 1.5V oppure
 4 pz. batterie ricaricabili AA 1.5V art. 860274
 Temperatura di utilizzo: -20°C fino +45°C

Dati tecnici

Dimensioni: 67.8x115.5x34mm (LxHxP)
 Peso: 230g
 Grado di protezione: IP54
 LED: 2x bianchi 7.000K /2x rossi/2x verdi
 CRI: 70
 Decadimento: L80 B50 >39.000h
 Batterie: 4 pz. batterie ricaricabili AA 1.5V
 Temperatura di utilizzo: -20°C fino +45°C

Blocco di comando

A ON/OFF
 Pressione momentanea:
 ON/OFF con funzione
 di memoria



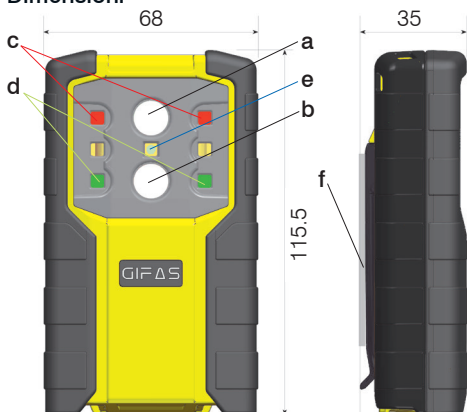
B Scelta delle funzioni

fascio largo
 fascio stretto
 fascio completo
 luce rossa continua
 luce rossa lampeggiante
 luce verde continua
 Premere: dimmer

In mancanza di tensione la Torch LED si attiva automaticamente a fascio largo, a piena potenza, con autonomia di circa 6 ore.



Dimensioni



- a) fascio largo
- b) fascio stretto
- c) luce rossa
- d) luce verde
- e) verde indicatore di carica

Funzioni lampada con batterie 1'900mAh o batterie ricaricabili

Funzione principale	Funzioni	Autonomia	
		Batterie	Batterie ricaricabili
Luce bianca a 1 LED	- Fascio stretto potenza massima	ca. 6h	ca. 6h
	- Fascio stretto potenza ridotta	> 80h	> 80h
	- Fascio largo potenza massima	ca. 6h	ca. 6h
	- Fascio largo potenza ridotta	> 80h	> 80h
Luce di segnalazione a 2 LED	- Potenza massima	> 40h	> 30h
	- Potenza ridotta	> 80h	> 60h

I-LED 5.15 Faretto a LED



Descrizione

Faretto a LED compatto con ottica simmetrica. L. ILED 5 ha una struttura compatta, con corpo in alluminio nero verniciato a polvere. Forniti con 5m di cavo 3x0,75mm² con 2 opzioni di cablaggio dell'alimentazione, piena potenza (17W @100%) e risparmio energetico (12W @70%) a disposizione*.

- Bassi consumi con alto flusso luminoso
- Sviluppo di temperatura minima
- Assenza di manutenzione
- Nessuna radiazione UV/IR
- Resistente ad urti e vibrazioni

Dati Tecnici

Potenza LED*	12W / 17W
Tensione	12-45Vdc / 12-30Vac
Flusso luminoso*	1400lm / 2000lm
CRI	80
Ottica	Flood / Spot
Decadimento	L70 B50 >36.000h
Perdita di flusso luminoso	<10%
Colore luce	Bianco freddo
Temperatura di colore correlata	6.500K
Temperatura di funzionamento	-30°C a +50°C
Materiale corpo	Alluminio
Colore	Nero
Schermo	Materiale plastico
Grado di protezione	IP68/69K
Classe d'isolamento	III
Peso	0,6kg
Dimensioni LxHxP	112x86x38mm

*Cablaggio alimentazione:



- + ● = 100% del flusso luminoso: 17W - 2000lm
- + ● = 70% del flusso luminoso: 12W - 1400lm

I-LED 5.27 Faretto a LED



Descrizione

Faretto a LED compatto con ottica simmetrica. L. ILED 5 ha una struttura compatta, con corpo in alluminio nero verniciato a polvere. Alimentazione tramite 3m di cavo 2x1mm² o 5m di cavo 3x1mm².

- Accensione immediata con flusso 100%
- Bassi consumi con alto flusso luminoso
- Sviluppo di temperatura minima
- Assenza di manutenzione
- Nessuna radiazione UV/IR
- Resistente ad urti e vibrazioni

Dati Tecnici

Potenza LED	9x3W
Tensione	11-36Vdc / 24Vac / 85-250Vac
Flusso luminoso	1600lm
CRI	80
Ottica	Flood / Spot
Decadimento	L70 B50 >42.000h
Perdita di flusso luminoso	<10%
Colore luce	Bianco freddo
Temperatura di colore correlata	6.500K
Temperatura di funzionamento	-30°C a +50°C
Materiale corpo	Alluminio
Colore	Nero
Schermo	Materiale plastico
Grado di protezione	IP67
Classe d'isolamento	III (24vac/dc) - I (230V)
Peso	1,2 kg
Dimensioni LxHxP	170x120x95 mm

SpotLED 24
Faretto a LED

**SWISS
MADE**



I proiettori SpotLED sono efficienti nel rendimento ed efficaci sul piano energetico, sono ideali per l'illuminazione esterna ed interna.

Il corpo in alluminio pressofuso si può combinare con altre componenti (LED, ottica, colore) e può essere utilizzato per una vastissima varietà di situazioni da illuminare.

All'aperto, sui mezzi di trasporto, in giardino o sulle facciate, lo SpotLED mette tutte le cose sotto la giusta luce.

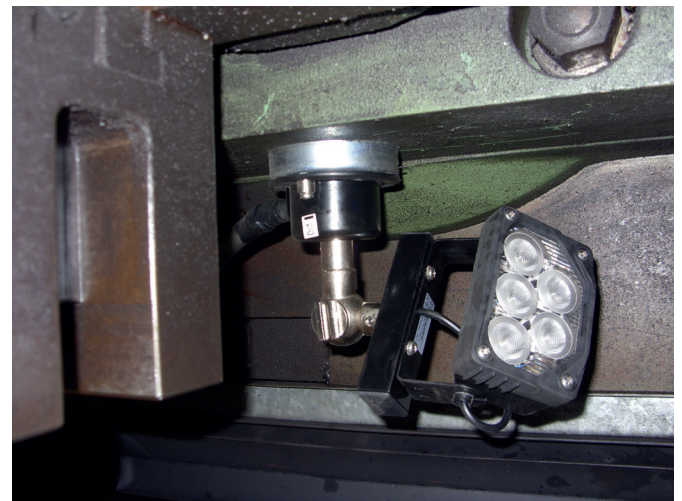
Anche per l'interno ci sono molte applicazioni, lo SpotLED illumina sia l'ambiente che il luogo di lavoro.

Caratteristiche del prodotto

- Dimensioni ridotte per un design moderno
- Corpo faretto in alluminio pressofuso disponibile in tre colori: bianco, grigio-argento, nero
- Staffa in acciaio inossidabile V2A, verniciata a polvere
- Sorgente luminosa: 5 Power-LED bianco Tcc 6.000K
- Su richiesta disponibile Kit di tre filtri colorati (verde, rosso e giallo)
- Diversi angoli di proiezione possibili (diverse ottiche)
- Possibilità di collegamento ad un potenziometro per il controllo della luminosità (500kOhm logaritmica positivo)
- Resistente a vibrazioni, minori costi di manutenzione rispetto ai faretto tradizionali
- Accensione immediata anche a basse temperature

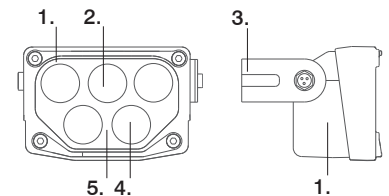
Dati tecnici

Alimentazione:	12 ÷ 30Vdc
Assorbimento corrente:	500mA@24Vdc, 950mA@12Vdc
Corpo illuminante:	5 Power LED
Potenza:	11,3W
Temperatura di colore correlata:	6.000K
Decadimento:	L80 B50 > 40'000h
Flusso luminoso:	750lm
Grado di protezione:	IP67
Classe d'isolamento	III
Temperatura superficiale:	max. 55°C
Peso:	348g
Temperatura di utilizzo:	da -30°C a +45°C



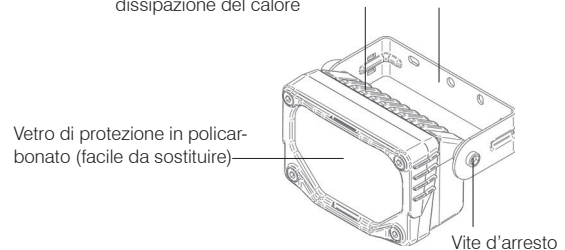
Struttura SpotLED

1. Corpo faretto
2. Ottica
3. Staffa
4. Power-LED
5. Vetro di protezione

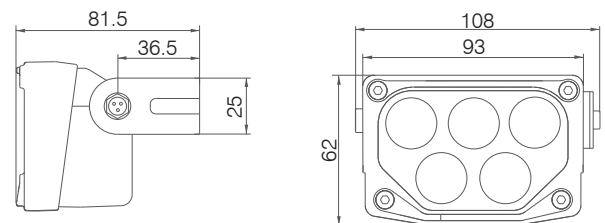


Corpo faretto con alette di raffreddamento per una migliore dissipazione del calore

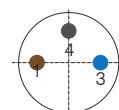
Staffa di fissaggio orientabile in acciaio inossidabile verniciata a polvere, (con vite d'arresto)



Dimensioni



Schema di alimentazione



- 1 = Marrone (filo 1) + 24Vdc
- 3 = Blu (filo 3): alimentazione opzionale „regolazione intensità luminosa“
- 4 = Nero (filo 4) - 24Vdc

**MADE
IN
GERMANY**

AlphaLUXX Proiettori a LED made in GIFAS



Caratteristiche base

- Robusta scatola in alluminio pressofuso resistente alla corrosione (lega: 230D)
- Rivestimento in PTFE antisporcio approvato per l'industria alimentare
- Schermo monostrato in vetro con spessore 5mm o policarbonato IK10
- Guarnizione perimetrale a U
- Pellicola termoconduttiva per una perfetta dissipazione del calore
- Ridotto sviluppo di calore grazie alla più moderna tecnologia LED
- Elemento di compensazione della pressione anti condensa

- Pieno flusso luminoso subito a disposizione dopo l'accensione
- Basso consumo energetico con elevato rendimento luminoso
- Nessuna manutenzione
- Ampia gamma di temperature operative (fino a 60°C)
- Nessuna emissione di UV/IR
- Non sensibile alle vibrazioni
- A richiesta disponibile la versione con luminosità regolabile tramite alimentatore pilotabile con sistema 0-10V

PROGETTATO, SVILUPPATO e PRODOTTO da GIFAS

- **Elevata efficienza luminosa**
- **Rivoluzionario rivestimento in PTFE**
- **Estrema versatilità in termini di struttura, colore, potenza**
- **Costruzione con componenti di qualità**

La nuova generazione di proiettori 100% Made in Germany AlphaLUXX è caratterizzata da un design moderno e funzionale e da prestazioni TOP che ne garantiscono un'enorme duttilità d'impiego.

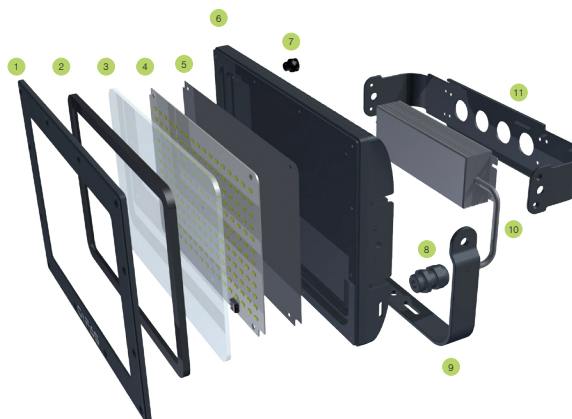
Il rivestimento antiaderente PTFE antisporcio e antipolvere e il corpo in alluminio pressofuso con alettature a spirale garantiscono un perfetto funzionamento anche a temperature fino a 60°C; la membrana speciale per la compensazione della pressione evita la formazione di condensa all'interno del faro anche in presenza di rilevanti escursioni termiche e gli schermi,

I fari Made in Germany della serie AlphaLUXX con schermo in policarbonato sono certificati dal TÜV Rheinland con grado di resistenza all'impatto **IK10**, ovvero il massimo previsto dalle norme IEC 62262:2002 e IEC 60068-2-75:1997 in riferimento agli impatti meccanici esterni sulle strutture di contenimento per equipaggiamenti elettrici.

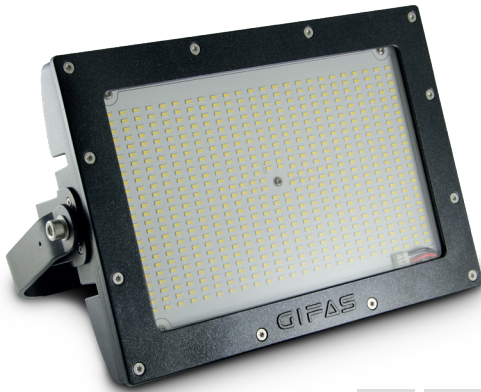
Il grado di resistenza fornito all'impatto IK10 garantisce resistenza per urti fino a 20 joules, ovvero una **massa di 5Kg** lasciata cadere sulla superficie **da un'altezza di 400mm**

Componenti

- 1 Telaio in alluminio pressofuso
- 2 Guarnizione a U in silicone
- 3 Schermo frontale (Vetro o Policarbonato)
- 4 Scheda elettronica dei LED
- 5 Pellicola termoconduttiva
- 6 Scatola in alluminio pressofuso
- 7 Elemento di compensazione della pressione
- 8 Pressacavo
- 9 Staffa di montaggio
- 10 Alimentatore
- 11 Staffa alimentatore



AlphaLUXX



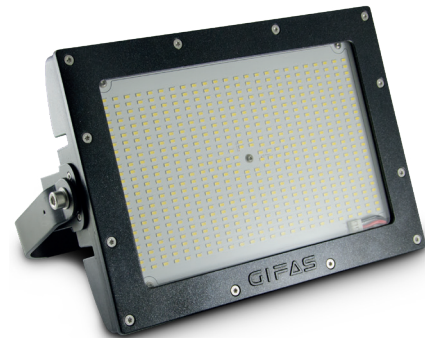
**MADE
IN
GERMANY**



Dati tecnici:

Tensione:	100÷240Vac (50-60Hz)
Sorgente luminosa:	SMD-LEDs
Potenza:	120W
Flusso luminoso:	18'636lm
Resa LED:	155lm/W
Colore della luce:	4.000K (5.000K su richiesta)
Fascio luminoso:	120°
CRI:	80
Decadimento:	L70 B50 > 50.000h
Grado di protezione:	IP65
Classe d'isolamento:	I
Temperatura di funzionamento:	-30°C fino a +50°C
Temperatura superficiale MAX:	+90°C
Materiale corpo:	Alluminio pressofuso, lega 230 D
Superficie alloggiamento LED:	Rivestimento in PTFE
Colore corpo faro:	Nero
Schermo:	Policarbonato opaco IK10 Vetro monostrato opaco 5mm
Peso:	7.0kg
Dimensioni (LxHxP):	389x252x106,5mm
Alimentazione:	1m di cavo
Certificazioni:	ENEC, CE
Rischio fotobiologico:	Categoria ESENTE secondo EN62471

AlphaLUXX Small

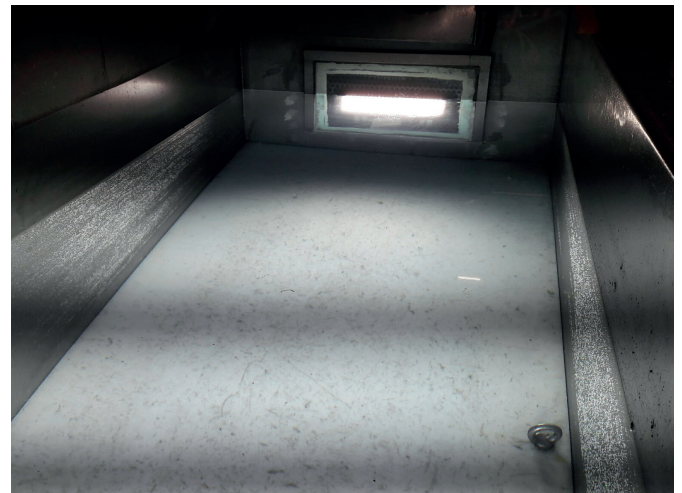


**MADE
IN
GERMANY**



Dati tecnici:

Tensione:	100÷277Vac (50-60Hz)
Sorgente luminosa:	SMD-LEDs
Potenza:	40W / 60W
Flusso luminoso:	5.200lm / 7.320lm
Resa LED:	130lm/W / 122lm/W
Colore della luce:	4.000K
Fascio luminoso:	120°
CRI:	80
Decadimento:	L70 B50 > 50.000h
Grado di protezione:	IP65
Classe d'isolamento:	I
Temperatura di funzionamento:	40W -30°C fino a +55°C 60W -30°C fino a +50°C
Temperatura superficiale MAX:	+90°C
Materiale corpo:	Alluminio pressofuso, lega 230 D
Superficie alloggiamento LED:	Rivestimento in PTFE
Colore corpo faro:	Nero
Schermo:	Policarbonato opaco IK10 Vetro monostrato opaco 5mm
Peso:	2.7kg
Dimensioni (LxHxP):	289x176x85,5mm
Alimentazione:	1m di cavo
Certificazioni:	ENEC, CE
Rischio fotobiologico:	Categoria ESENTE secondo EN62471



OmegaLUXX

Proiettori industriali modulari ad alta potenza per grandi superfici



NUOVO

Con la più recente
tecnologia a LEDMADE
IN
ITALY

Perché scegliere OmegaLUXX:

I proiettori industriali della serie **OmegaLUXX** nascono per soddisfare i fabbisogni illuminotecnici delle aziende più esigenti.

La modularità di questo progetto è la chiave di volta che consente di rispondere flessibilmente e di garantire una soluzione su misura per ciascun scenario, dal singolo modulo con staffa a parete fino alle configurazioni più spinte da carroponete o torre faro.

OmegaLUXX parla italiano, dal suo raffinato design industriale ai corpi faro e dalle sorgenti luminose alle cornici esterne in acciaio INOX: valore aggiunto allo stato puro.

OmegaLUXX è la risposta semplice a situazioni complesse, ogni modulo è orientabile singolarmente: vera sartorialità illuminotecnica.

OmegaLUXX è particolarmente indicato per le applicazioni all'aperto, il suo corpo pressofuso in alluminio conforme allo standard UNI 43100 a bassissimo livello d'impurità ferrose, unito a strati di rivestimento multipli culminanti con un top coating al PTFE di livello Automotive gli consentono di resistere ad anni di esposizione continua alle intemperie (Test nebbia salina di oltre 400 ore superato).

OmegaLUXX è adatto all'installazione in **ambienti con presenza di ammoniaca e salmastro**.

OmegaLUXX è **garantito 5 anni** in condizioni d'utilizzo standard, l'assistenza post vendita è curata da personale altamente preparato, qualità anche nel servizio.

OmegaLUXX è figlio dell'innovazione, ma è stato progettato secondo la "Vecchia scuola" che voleva prodotti destinati a durare nel tempo ed essere sempre riparabili.

OmegaLUXX pensa anche al Pianeta Terra, è realizzato con materiali "Nobili", a fine vita il prodotto può essere smontato e riciclato in un'ottica di economia circolare.

Disegnato, Progettato, Sviluppato e Prodotto in Italia da GIFAS Electric:

Corpo faro in alluminio pressofuso ultra dissipante conforme allo standard UNI 43100

Rivestimento esterno in PTFE antisporco

Sorgente luminosa LED Made in Italy ad elevata potenza con CRI fino a 90

PCB in lega d'alluminio ad alto contenuto di rame

Cornice di chiusura, staffe e viteria in INOX AISI 304

Alimentatori compatibili DALI 2 con protezione da sovraccarica 6kVA(FPE)/10kVA(FF)

Full cut-off

Schermo in vetro temperato ad alta trasparenza da 5mm o policarbonato su richiesta

Grado di protezione dell'apparecchio fino a IP66

Ampia gamma di lenti a fascio simmetrico e asimmetrico sempre in pronta consegna

Numerosi modelli con tcc 3.000K, tcc 4.000K e tcc 5.700K

Versioni personalizzate possibili a richiesta

Garanzia 5 anni GIFAS Electric



Dati tecnici:

Dati meccanici:

- Materiale dissipatore: Alluminio pressofuso in lega di alluminio UNI 43100
- Coating: Cataforesi + Polveri Epoxipoliestere + PTFE
- Colore coating: Nero
- Schermo: Vetro temperato ad alta trasparenza spessore 5mm
- Guarnizione di tenuta: O-RING NBR
- Materiale cornice di chiusura: Acciaio INOX Aisi 304 satinato (nessun coating)
- Materiale staffe: Acciaio INOX Aisi 304 spessore minimo 3mm
- Finitura Staffe: Polveri epoxipoilestere
- Colore Staffe: Nero
- Grado di protezione: IP66
- Classe di isolamento: I
- Temperatura di utilizzo: da -25°C a +50°C

Alimentazione:

- Tensione: 100÷240Vac
- Ingresso: 1m di cavo H07RN-F nero con giunto Teetube IP68

Corpo illuminante:

- HPCB: Alluminio ad alto contenuto di rame
- ChipLED: 24x High Power LED Luxeon
- CRI: 80
- Temperatura di colore correlata: 3.000K, 4.000K, 5.700K
- Lifetime: L70 B50 >50.000h

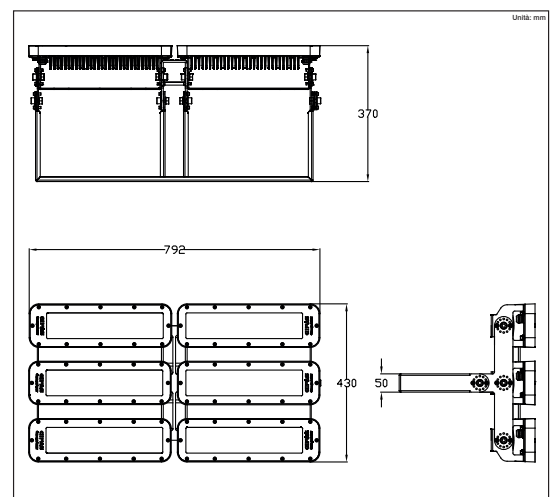
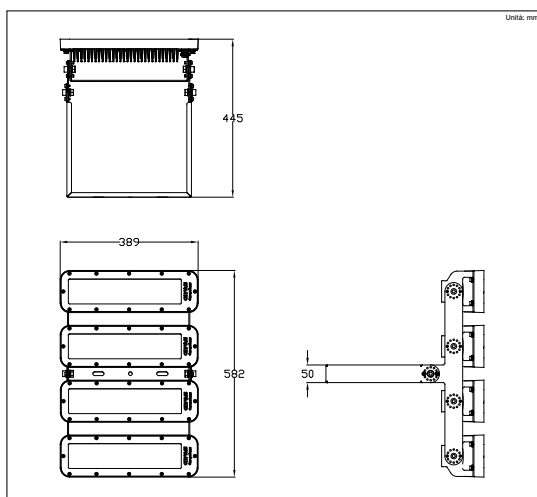
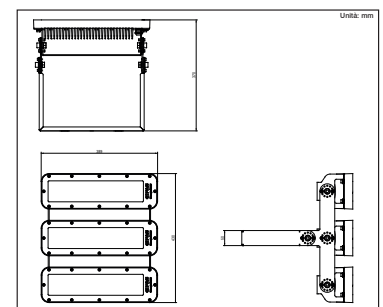
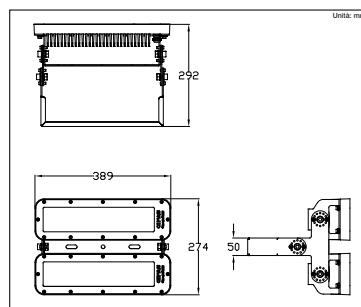
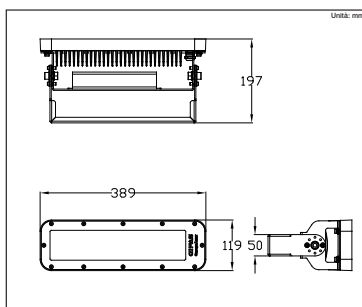
Driver:

- Inventronics: Compatibile DALI - DALI2
- Surge protection: 6kVA(FPE) / 10kVA(FF)

Normative:

- EN 605981-1; EN 60598-2-5
- ROHS, REACH, CE

Dimensioni:



DeltaLUXX 2

Il nuovo proiettore industriale a LED
PROGETTATO, SVILUPPATO e PRODOTTO da GIFAS



La nuova generazione di proiettori Made in Germany DeltaLUXX è caratterizzata da un design moderno e funzionale e da prestazioni TOP che ne garantiscono un'enorme duttilità d'impiego.

A garanzia di un'aspettativa di vita di almeno 80'000 ore la nuova serie DeltaLUXX ha come punti di forza il meglio del meglio dell'attuale tecnologia LED e accorgimenti tecnici specifici che consentono un'adeguata dissipazione del calore anche in ambienti soggetti all'accumulo di polveri e residui, ovvero la stragrande maggioranza degli scenari operativi industriali.

I proiettori DeltaLUXX hanno anche altri assi nella manica, oltre a una lunga parabola di utilizzo la grande efficienza luminosa consente distribuzione della luce omogenea anche in zone di difficile illuminazione o in caso di punti luce posti ad altezze elevate fino a 23m.

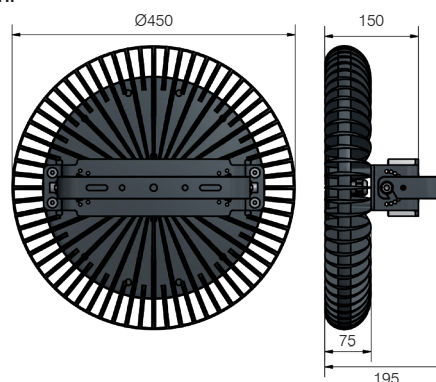
Il rivestimento antiaderente PTFE antisporco e antipolvere e il corpo in alluminio pressofuso con alettature a spirale garantiscono un perfetto funzionamento anche a temperature fino a 60°C; la membrana speciale per la compensazione della pressione evita la formazione di condensa all'interno del faro anche in presenza di rilevanti escursioni termiche e gli schermi, in spesso vetro di sicurezza o policarbonato completano il quadro rendendo i proiettori DeltaLUXX la scelta giusta anche per le più esigenti realtà industriali.



**MADE
IN
GERMANY**

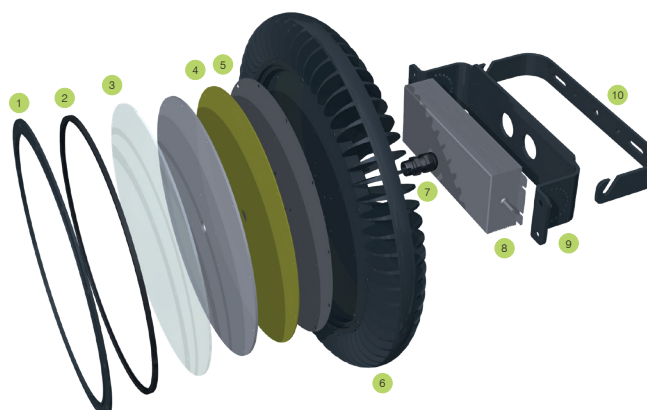
- ✓ Utilizzabili in ambienti con altezza fino a 23m
- ✓ Design moderno e accattivante
- ✓ Installabili in ambienti con temperature fino a 60°C
- ✓ Redazione di studi illuminotecnici e piani di ammortamento personalizzati

Dimensioni



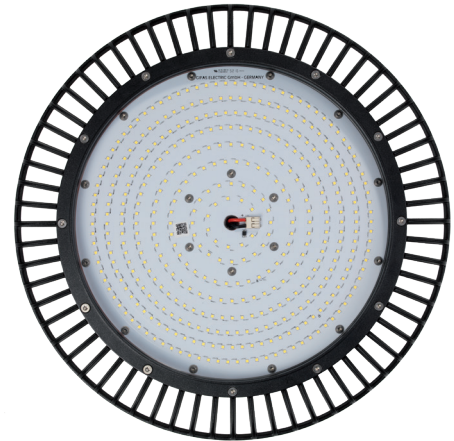
Componenti:

- 1 Cornice in alluminio pressofuso
- 2 Guarnizione a U in silicone
- 3 Schermo in policarbonato o vetro
- 4 Corpo illuminante a LED
- 5 Pellicola termoconduttiva
- 6 Corpo in alluminio pressofuso
- 7 Pressacavo con funzione di compesazione della pressione
- 8 Alimentatore
- 9 Staffa alimentatore
- 10 Staffa di fissaggio

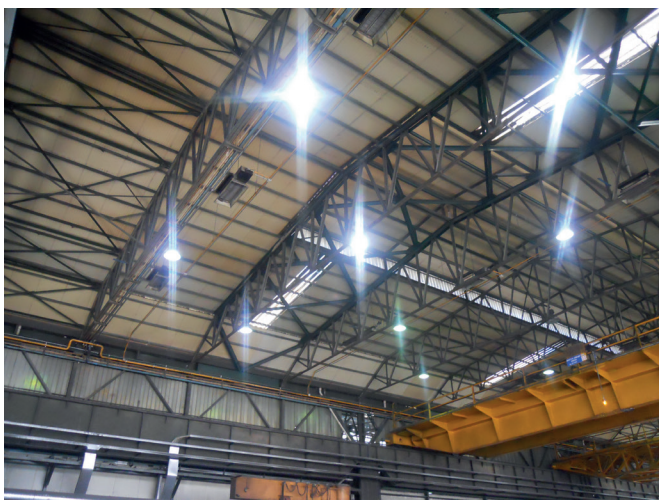
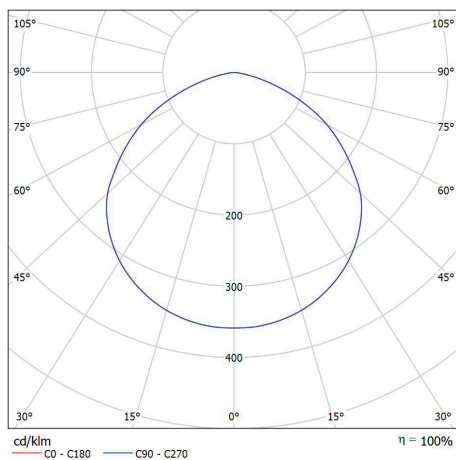


Dati tecnici:

Tensione	100 ÷ 277Vac (50/60Hz)
Sorgente luminosa	SMD-LEDs
Potenza	95W - 140W - 183W - 225W - 270W
Efficienza sistema	173lm/W - 160lm/W - 154lm/W 147lm/W - 144lm/W
Temperatura di colore correlata	5.000K
CRI	80
Angolo del fascio luminoso	Senza ottica apertura 120°
Durata LED	L70 B50 > 50.000h
Grado di protezione	IP65
Classe di isolamento	I
Temperatura di utilizzo	95W da -30°C a +65°C 140W da -30°C a +60°C 183W da -30°C a +55°C 225W da -30°C a +50°C 270W da -30°C a +45°C
Temperatura max. superficiale	+90°C
Materiale scocca	Alluminio pressofuso
Superficie scocca	Rivestimento PTFE (approvato per industria alimentare)
Colore scocca	Nero
Schermo	Vetro 3mm Policarbonato 3mm IK08
Peso	ca 9,5kg
Dimensioni (ØxH)	450x195mm
Alimentazione:	1m di cavo
Certificazioni	CE, ENEC



Curva fotometrica



FlutLED24N Proiettore a LED 24W



FlutLED120N Proiettore a LED 120W



Risparmio
Energetico



FlutLED2 La nuova serie di proiettori a LED adatti a tutte le zone che richiedono un'illuminazione uniforme. Il robusto corpo in alluminio pressofuso e la staffa di montaggio permettono molteplici possibilità d'impiego. Il dissipatore di calore in alluminio di alta qualità, ed un trattamento della superficie con resistente verniciatura a polvere, rendono questi apparecchi molto robusti ed affidabili. I FlutLED2 sono dotati di una staffa di montaggio da parete, soffitto o a pavimento.

FlutLED2N (24W)

Tensione:	100 ÷ 240Vac 50/60Hz
Potenza LED:	24W
Flusso luminoso:	3'220lm
Efficienza luminosa:	ca 135lm/W
CRI:	80
Decadimento:	L70 B50: 135.000h L80 B50: 85.000h L90 B50: 41.000h

Mantenimento flusso luminoso:	LM79, LM80, TM21
Resistenza all'accensione:	> 100'000 volte
Temperatura di colore correlata:	4.000K
Corpo faro:	Alluminio IK08
Colore:	Nero
Schermo:	Vetro opaco
Grado di protezione:	IP66
Classe d'isolamento:	I
Temperatura di utilizzo:	-20°C fino +50°C
Dimensioni (LxHxP):	220x170x45 mm
Peso:	2.4kg
Alimentazione:	1.4m di cavo 3x1mm ²
Rischio fotobiologico:	Categoria ESENTE secondo EN62471

FlutLED2N (100W)

Tensione:	100 ÷ 240Vac 50/60Hz
Potenza LED:	100W
Flusso luminoso:	13.248lm
Efficienza luminosa:	135lm/W
CRI:	80
Decadimento:	L70 B50: 135.000h L80 B50: 85.000h L90 B50: 41.000h

Mantenimento flusso luminoso:	LM79, LM80, TM21
Resistenza all'accensione:	> 100'000 volte
Temperatura di colore correlata:	4.000K
Corpo faro:	Alluminio IK08
Colore:	Nero
Schermo:	Vetro opaco
Grado di protezione:	IP66
Classe d'isolamento:	I
Temperatura di utilizzo:	-20°C fino +50°C
Dimensioni (LxHxP):	400x340x90mm
Peso:	7.5kg
Alimentazione:	1.4m di cavo 3x1mm ²
Rischio fotobiologico:	Categoria ESENTE secondo EN62471



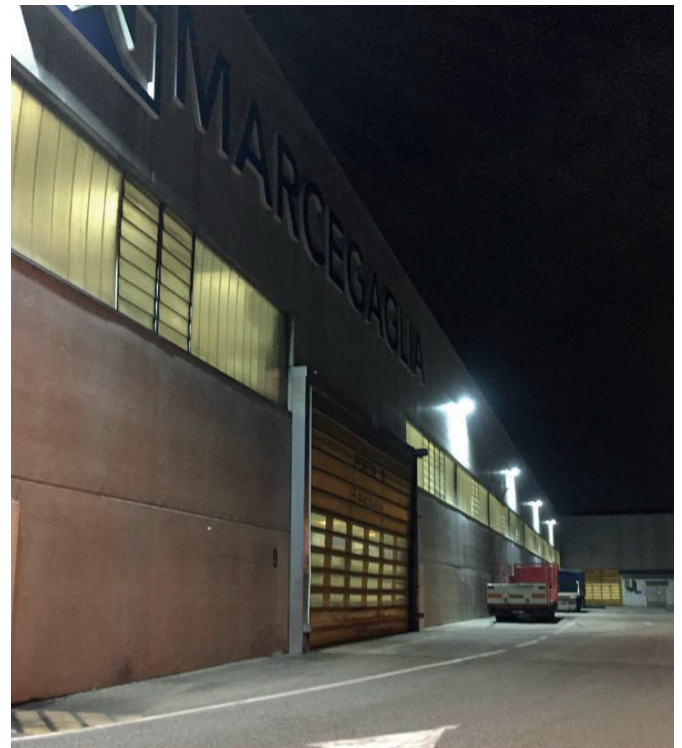
FlutLED150N
Proiettore a LED 150W



CE

FlutLED2N (150W)

Tensione:	100 ÷ 240Vac 50/60Hz
Potenza LED:	150W
Flusso luminoso:	20.700lm
Efficienza luminosa:	135lm/W
CRI:	80
Decadimento:	L70 B50: 135.000h L80 B50: 85.000h L90 B50: 41.000h LM79, LM80, TM21
Mantenimento flusso luminoso:	> 100'000 volte
Resistenza all'accensione:	4.000K
Temperatura di colore correlata:	Alluminio IK08
Corpo faro:	Nero
Colore:	Vetro opaco
Schermo:	IP66
Grado di protezione:	I
Classe d'isolamento:	-20°C fino +50°C
Temperatura di utilizzo:	400x340x90mm
Dimensioni (LxHxP):	7,5 kg
Peso:	1.4m di cavo 3x1mm ²
Alimentazione:	Categoria ESENTE
Rischio fotobiologico:	secondo EN62471



I-LED Faretto a LED a batteria con base magnetica



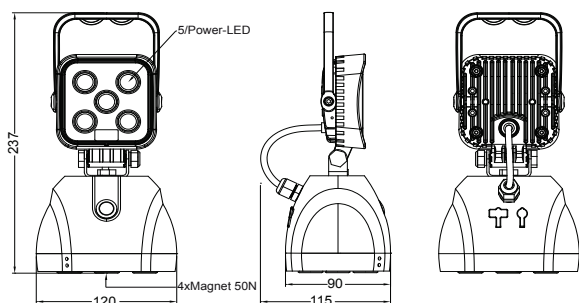
Descrizione:

- Lampada portatile da lavoro per uso professionale
- Tecnologia di illuminazione a LED: COB (frontale) / SMD (torcia)
- Inclinazione: 180°
- Luce frontale per l'illuminazione di profondità e torcia sulla testa della lampada
- 4 magneti sulla base e 2 magneti sull'impugnatura per il fissaggio su superfici ferromagnetiche
- Indicatore di carica a 5 LED
- Corpo lampada in PC, TPE, ABS resistente agli urti
- Impugnatura ergonomica
- Gancio in nylon rotabile su 360° in testa e gancio in nylon sulla base
- Ricarica: porta USB tipo C, 1m cavo USB e adattatore di rete 230Vac

Dati Tecnici:

Batteria:	3.7V - 2600mAh - 9.62Wh al litio
LED:	5W COB LED (fronte) 1,5W SMD LED (torcia)
CRI	70+
Flusso luminoso selezionabile:	100 ÷ 600lm (fronte) 100lm (torcia)
Autonomia:	1,5 ÷ 10h (fronte) - 8h (torcia)
Tempo di ricarica:	4h
Resistenza agli urti	IK08
Grado di protezione:	IP65
Classe d'isolamento:	III
Dimensioni:	213x57x36mm
Peso:	275g
Temperatura di utilizzo:	da -10°C a +40°C

Dimensioni:



PLZ15BAT Faretto LED 15W a batteria ricaricabile



Descrizione:

Con i suoi 300 lumen la KOPFLED è l'alleato ideale per tutte le situazioni. E' leggera ed equipaggiata con la più recente tecnologia LED. Si può facilmente variare il fascio luminoso, passando da un fascio diffuso ad un fascio concentrato ruotando semplicemente la testa. La testa della lampada LED è regolabile di 90°.

- Variazione del flusso luminoso
- Regolazione 90°
- Funzione dimmer
- Vano batteria ottimizzato per la riduzione del peso
- Estremamente luminosa
- Resistente agli spruzzi d'acqua
- Completa di custodia in nylon
- Alta resa cromatica grazie alla lente ottica
- Resistente agli urti e alle vibrazioni

Dati tecnici

Batterie:	1x Batteria Li-Ion 5,2Wh ricaricabile
Autonomia:	6h
Corpo illuminante:	1x LED ad altissima efficienza
Flusso luminoso:	300 lumen
Grado di protezione:	IP54
Dimensioni:	lunghezza regolabile
Peso:	165g (batteria incluse)

Con 2 batterie
per garantire
un utilizzo
prolungato



WORKLED22

Lampada portatile a batteria ricaricabile



Descrizione:

Faretto a LED compatto e potente, con batterie al Li-Ion.

- Materiale corpo: Plastica gommata antiurto
- Materiale testa: Alluminio nero
- Modalità di utilizzo: 100 %, 60 %, SOS (lampeggio)
- Base: N° 4 magneti da 50N, presa USB
- Impugnatura: A sospensione girevole 180°
- Caricabatteria: 230Vac 50-60 Hz IP20
- Led stato di carica: 12 Vdc con spina per accendisigari
- Verde > 65 %
- Giallo 25 - 65 %
- Rosso 10 - 25 %
- Rosso lampeggiante <10 %

Dati tecnici:

- Potenza LED : 5 x 3 W
- Flusso luminoso : 900lm
- Batteria / Tensione: Li-Ion 4.400mAh / 7.4 VDC
- Autonomia: Modalità 100% 4 h
- Modalità 50% 8 h
- Tempo di ricarica: 7 h
- Indicatore di carica LED VERDE = 100%
- Ottica: Flood 90°
- Grado di protezione: IP65
- Peso: 850g
- Dimensioni (L x H x P): 231 x 115 x 100 mm
- Temperatura di utilizzo: -20 °C a +45 °C
- (Ricarica +10 °C fino +30 °C)



KOPFLEDR

Lampada da elmetto a LED ricaricabile



Descrizione:

- Faretto portatile ricaricabile 15W a LED con batterie agli Ioni di Litio
- Autonomia fino a 6 ore
- Corpo in alluminio con bordo paracolpi in gomma
- Schermo in policarbonato antiurto
- Cavalletto orientabile in acciaio con piedini in gomma
- Alta efficienza con flusso luminoso fino a 1200lumen
- Paragonabile a un faro alogeno tradizionale da 250W
- Luminosità dimmerabile al 50% e al 100%
- In grado di sopportare il peso di un veicolo fino a 1,8t
- Protezione da scarica profonda con indicatore di stato di carica
- Piccolo e maneggevole con solo 1.100g di peso
- Completo di caricatore 230V e cavetto di ricarica per accendisigari
- Fornito con cavalletto, due batterie e gancio di fissaggio

Dati tecnici:

- Alimentazione: 4 x 18650 Li-Ion - 7.4V 4.000mAh 29.6Wh
- Tempo di ricarica: 6h
- Autonomia: 6h (50%), 2h (100%)
- LED: 15W COB LED
- Flusso luminoso: 600lm (50%), 1200 (100%)
- Temp. di colore correlata: 5.500K
- Grado di protezione: IP44
- Resistenza all'impatto: IK10
- Temperatura di utilizzo: da -20°C a +60°C
- Dimensioni: Diam. 19.5mm spessore 5.5mm
- Peso: 1.100g (incluso cavalletto)
- Compatibilità elettromagnetica: EN 55015: 2013 + A1: 2015
- secondo le direttive: EN 61000-3-2: 2014, EN 61000-3-3:2013
- EN 61547: 2009



Saremo lieti di incontrarVi !

Scoprite novità e soluzioni particolari sul nostro sito:

www.gifas.it

Ci riserviamo la possibilità di modifiche tecniche. Rel.2/4/06



GIFAS
ELECTRIC

GIFAS Electric Srl
Via dei Filaracci, 45
55054 Massarosa (LU)

Tel. +39 0584 978211
Fax +39 0584 939924
www.gifas.it
sales@gifas.it