

Avvolgicavo



Energia su misura

GIFAS
I T A L I A

Indice

Avvolgicavo

pagine 3-10

- Avvolgicavo in plastica Serie 510
- Avvolgicavo in gomma Serie 501
- Avvolgicavo in gomma Serie 502
- Avvolgicavo in gomma Serie 503
- Avvolgicavo in acciaio Serie 504
- Avvolgicavo in acciaio Serie 505
- Avvolgicavo in acciaio con carrello Serie 506 (BV)



Avvolgicavo a ritorno automatico

pagine 11-13

- Avvolgicavo a ritorno automatico Serie 520
- Avvolgicavo a ritorno automatico Serie 521
- Avvolgicavo a ritorno automatico Serie 524



Avvolgicavo tubo per aria compressa e per acqua

pagine 14-15

- Avvolgicavo tubo Serie 580
- Avvolgicavo tubo Serie 581
- Avvolgicavo tubo Serie 582
- Avvolgicavo tubo Serie 584
- Avvolgicavo tubo Serie 586
- Avvolgicavo tubo Serie 587
- Avvolgicavo tubo Serie 588

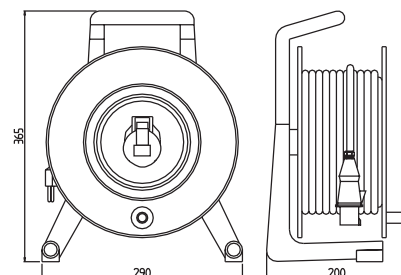


Avvolgicavo in plastica Serie 510



Avvolgicavo base Serie 510

- Struttura portante e tamburo in plastica
- Dispositivo di freno a pressione
- Massima leggerezza
- Protezione con disgiuntore termico
- Conforme alle norme IEC 1242-EN 61242
- Grado di protezione: IP44
(Norme IEC 529 e CEI 70-1)

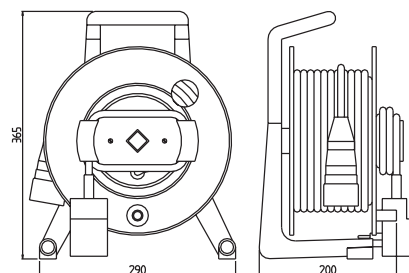


| Articolo | Spina mobile | Cavo | Uscita |
|----------|----------------------|--|------------------------------|
| 510F662 | Schuko 250V 16A 2P+T | 30m Gifasflex H05VV-F 3G1,5mm ² | 3 prese Schuko 250V 16A 2P+T |
| 510E662N | Schuko 250V 16A 2P+T | 25m Gifapren H07RN-F 3G1,5mm ² | 3 prese Schuko 250V 16A 2P+T |
| 510F681 | CEE 230V 16A 2P+T | 30m Gifasflex H05VV-F 3G1,5mm ² | 1 presa CEE 230V 16A 2P+T |
| 510E681N | CEE 230V 16A 2P+T | 25m Gifapren H07RN-F 3G1,5mm ² | 1 presa CEE 230V 16A 2P+T |



Avvolgicavo doppio tamburo Serie 510

- **Avvolgicavo con protezione differenziale**
- Struttura portante e tamburo in plastica
- Dispositivo di freno a pressione
- Massima leggerezza
- Interruttore differenziale I_{dn}=0,03A
- Conforme alle norme IEC 1242-EN 61242
- Grado di protezione: IP44
(Norme IEC 529 e CEI 70-1)



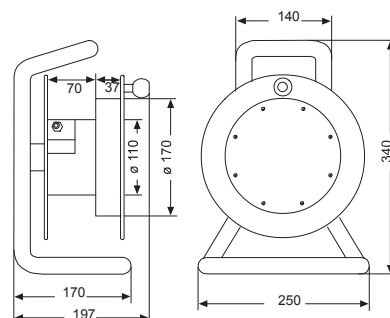
| Articolo | Spina mobile | Cavo | Uscita |
|-----------|---------------------------|--|---------------------------|
| 510F681D | 3m cavo CEE 230V 16A 2P+T | 30m Gifasflex H05VV-F 3G1,5mm ² | 1 presa CEE 230V 16A 2P+T |
| 510E681ND | 3m cavo CEE 230V 16A 2P+T | 25m Gifapren H07RN-F 3G1,5mm ² | 1 presa CEE 230V 16A 2P+T |

Avvolgicavo in gomma Serie 501



Serie 501

- Rullo in gomma butilica dura, resistente a oli, sali ed acidi normalmente presenti in ambienti industriali
 - Speciale miscela in gomma certificata GLOW WIRE test 960°C
 - Manopola girevole per un agevole azionamento del tamburo
 - Struttura portante in tubo di acciaio sagomato con trattamento di zincatura anticorrosione e speciale verniciatura per uso in esterno
 - Maniglia per il trasporto in corpo unico con la struttura portante, assale in acciaio e bronzina di supporto appositamente dimensionati per il peso del cavo
 - Freno ad espansione incorporato nel tamburo, ancoraggio del cavo con dispositivo antistrappo
 - Protezione con disgiuntore termico
 - Dispositivo di ancoraggio per la spina durante il trasporto
 - Omologato con Marchio di Qualità ÖVE (Österreichischer Verband für Elektrotechnik)
 - Spine e prese CEE IP67, salvo diverse indicazioni
- Dimensioni: 250x197xH340mm
 - Grado di protezione: IP54 (Norme IEC 529 e CEI 70-1)
 - Conforme alle norme IEC 1242 – EN 61242 o IEC 1316 – EN 61316



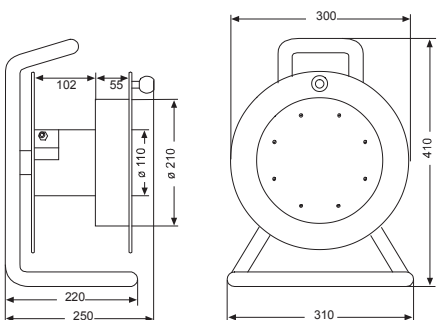
| Articolo | Spina mobile | Cavo | Uscita: Prese | Protezione |
|----------------|----------------------|-----------------------------------|-------------------------|-------------|
| AV50121C781STN | 230V 16A CEE 2P+T | 15m, H07RN-F 3G2,5mm ² | 1x 230V 16A CEE 2P+T | Disgiuntore |
| AV50121D781STN | 230V 16A CEE 2P+T | 20m, H07RN-F 3G2,5mm ² | 1x 230V 16A CEE 2P+T | Disgiuntore |
| 50123E662 | 230V 16A Schuko 2P+T | 25m, H05VV-F 3G1,5mm ² | 3x 250V 16A Schuko 2P+T | no |
| 50122F681S | 230V 16A CEE 2P+T | 30m, H05VV-F 3G1,5mm ² | 2x 230V 16A CEE 2P+T | no |
| 50122E681S | 230V 16A CEE 2P+T | 25m, H05VV-F 3G1,5mm ² | 2x 230V 16A CEE 2P+T | no |
| AV50122D781STN | 230V 16A CEE 2P+T | 20m, H07RN-F 3G2,5mm ² | 2x 230V 16A CEE 2P+T | Disgiuntore |

Avvolgicavo in gomma Serie 502



Serie 502

- Rullo in gomma butilica dura, resistente a oli, sali ed acidi normalmente presenti in ambienti industriali
- Speciale mescola in gomma certificata GLOW WIRE test 960°C
- Manopola girevole per un agevole azionamento del tamburo
- Struttura portante in tubo di acciaio sagomato con trattamento di zincatura anticorrosione e speciale verniciatura per uso in esterno
- Maniglia per il trasporto in corpo unico con la struttura portante, assale in acciaio e bronzina di supporto appositamente dimensionati per il peso del cavo
- Freno ad espansione incorporato nel tamburo, ancoraggio del cavo con dispositivo antistrappo
- Disponibilità di versioni con interruttore differenziale I_{dn} = 30mA
- Protezione con disgiuntore termico
- Dispositivo di ancoraggio per la spina durante il trasporto
- Omologato con Marchio di Qualità ÖVE (Österreichischer Verband für Elektrotechnik)
- Spine e prese CEE IP67, salvo diverse indicazioni
- Dimensioni: 310x250xH410mm
- Grado di protezione: IP54 (Norme IEC 529 e CEI 70-1)
- Conforme alle Norme IEC1242-EN61242 o IEC 1316 – EN 61316



| Articolo | Spina mobile | Cavo | Uscita: Prese | Protezione |
|-------------------|----------------------|-----------------------------------|--|-------------|
| 50223H662 | 230V 16A Schuko 2P+T | 40m, H05VV-F 3G1,5mm ² | 3x 250V 16A Schuko 2P+T | no |
| AV50221E721FPSTDN | 230V 16A CEE 2P+T | 25m, H07RN-F 3G2,5mm ² | 1x 230V 16A CEE 2P+T | Disg./Diff. |
| AV50222D781STN | 230V 16A CEE 2P+T | 20m, H07RN-F 3G2,5mm ² | 2x 230V 16A CEE 2P+T | Disgiuntore |
| AV50222E781STN | 230V 16A CEE 2P+T | 25m, H07RN-F 3G2,5mm ² | 2x 230V 16A CEE 2P+T | Disgiuntore |
| AV50222F781STN | 230V 16A CEE 2P+T | 30m, H07RN-F 3G2,5mm ² | 2x 230V 16A CEE 2P+T | Disgiuntore |
| AV50222H781STN | 230V 16A CEE 2P+T | 40m, H07RN-F 3G2,5mm ² | 2x 230V 16A CEE 2P+T | Disgiuntore |
| AV50223D781STN | 230V 16A CEE 2P+T | 20m, H07RN-F 3G2,5mm ² | 3x 230V 16A CEE 2P+T | Disgiuntore |
| AV50223E781STN | 230V 16A CEE 2P+T | 25m, H07RN-F 3G2,5mm ² | 3x 230V 16A CEE 2P+T | Disgiuntore |
| AV50223F781STN | 230V 16A CEE 2P+T | 30m, H07RN-F 3G2,5mm ² | 3x 230V 16A CEE 2P+T | Disgiuntore |
| AV50223G781STN | 230V 16A CEE 2P+T | 35m, H07RN-F 3G2,5mm ² | 3x 230V 16A CEE 2P+T | Disgiuntore |
| AV50223H781STN | 230V 16A CEE 2P+T | 40m, H07RN-F 3G2,5mm ² | 3x 230V 16A CEE 2P+T | Disgiuntore |
| AV50223M781STN | 230V 16A CEE 2P+T | 50m, H07RN-F 3G2,5mm ² | 3x 230V 16A CEE 2P+T | Disgiuntore |
| AV50231CB32PSTN | 400V 16A CEE 3P+T | 15m, H07RN-F 4G2,5mm ² | 1x 400V 16A CEE 3P+T | Disgiuntore |
| AV50232DB32PSTN | 400V 16A CEE 3P+T | 20m, H07RN-F 4G2,5mm ² | 2x 400V 16A CEE 3P+T | Disgiuntore |
| AV50232EB32PSTN | 400V 16A CEE 3P+T | 25m, H07RN-F 4G2,5mm ² | 2x 400V 16A CEE 3P+T | Disgiuntore |
| AV50232FB32PSTN | 400V 16A CEE 3P+T | 30m, H07RN-F 4G2,5mm ² | 2x 400V 16A CEE 3P+T | Disgiuntore |
| AV50232GB33PSTN | 400V 16A CEE 3P+T | 35m, H07RN-F 4G2,5mm ² | 2x 400V 16A CEE 3P+T | Disgiuntore |
| AV50232EE33PSTN | 400V 16A CEE 3P+N+T | 25m, H07RN-F 5G2,5mm ² | 2x 400V 16A CEE 3P+N+T | Disgiuntore |
| AV50232FE33PSTN | 400V 16A CEE 3P+N+T | 30m, H07RN-F 5G2,5mm ² | 1x 230V 16A CEE 2P+T 1x 400V 16A CEE 3P+T | Disgiuntore |
| AV50252E482STN | 24V 16A CEE 2P | 25m, H07RN-F 2x4mm ² N | 2x 24V 16A CEE 2P | Disgiuntore |
| AV50252F482STN | 24V 16A CEE 2P | 30m, H07RN-F 2x4mm ² N | 2x 24V 16A CEE 2P | Disgiuntore |
| AV50262E405PSTN | 48V 16A CEE 2P | 25m, H07RN-F 2x4mm ² N | 2x 48V 16A CEE 2P | Disgiuntore |
| AV50263F405PSTN | 48V 16A CEE 2P | 30m, H07RN-F 2x4mm ² N | 2x 48V 16A CEE 2P | Disgiuntore |

Avvolgicavo in gomma Serie 503

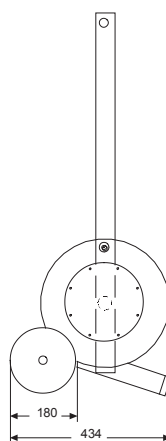
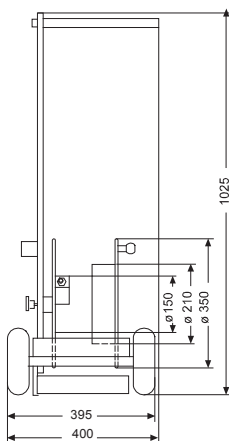


Serie 503

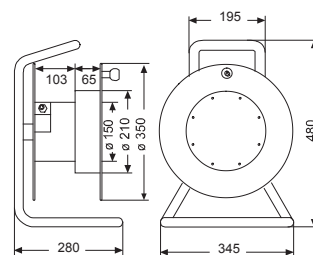
- Rullo in gomma butilica dura, resistente agli oli, sali ed acidi normalmente presenti in ambienti industriali
- Speciale miscela in gomma certificata GLOW WIRE test 960°C
- Manopola girevole per un agevole azionamento del tamburo
- Struttura portante in tubo di acciaio sagomato con trattamento di zincatura anticorrosione e speciale verniciatura per uso in esterno
- Maniglia per il trasporto in corpo unico con la struttura portante, assale in acciaio e bronzina di supporto appositamente dimensionati per il peso del cavo
- Freno ad espansione incorporato nel tamburo, ancoraggio del cavo con dispositivo antistrappo
- Dispositivo di ancoraggio per la spina durante il trasporto
- Protezione con disgiuntore termico o interruttore magnetotermico
- Disponibilità di versioni con interruttore differenziale I_{dn} = 30mA
- Disponibile versione 503 GROSS con tamburo di contenimento parti elettriche attive maggiorato, per l'impiego di trasformatori di sicurezza e prese di maggiori dimensioni e numerosità
- Omologato con Marchio di Qualità OVE (Österreichischer Verband für Elektrotechnik)
- Spine e prese CEE IP67, salvo diverse indicazioni
- Dimensioni: 345x280xH480mm (503 standard), 345x410xH480mm (503 gross)
- Grado di protezione: IP54 (Norme IEC 529 e CEI 70-1)
- Conforme alle Norme IEC 1316 – EN 61316



Serie 503 carrellato



Serie 503



| Articolo | Spina mobile | Cavo | Uscita: Prese | Protezione |
|--------------------|---------------------|-----------------------------------|--|-------------|
| AV50332FB32PSTN | 400V 16A CEE 3P+T | 30m, H07RN-F 4G2,5mm ² | 2x 400V 16A CEE 3P+T | Disgiuntore |
| AV50332MB32PSTN | 400V 16A CEE 3P+T | 50m, H07RN-F 4G2,5mm ² | 2x 400V 16A CEE 3P+T | Disgiuntore |
| AV50332TB32PSTN/C* | 400V 16A CEE 3P+T | 80m, H07RN-F 4G2,5mm ² | 2x 400V 16 A CEE 3P+T | Disgiuntore |
| AV50332ME33PSTN | 400V 16A CEE 3P+N+T | 50m, H07RN-F 5G2,5mm ² | 2x 400V 16A CEE 3P+N+T | Disgiuntore |
| AV50332PE33PSTNCA | 400V 16A CEE 3P+N+T | 60m, H07RN-F 5G2,5mm ² | 1x 230V 16A CEE 2P+T 1x 400V 16A CEE 3P+T | Disgiuntore |
| AV50362H405PSTN | 48V 16A CEE 2P | 40m, H07RN-F 2x4mm ² N | 2x 48V 16A CEE 2P | Disgiuntore |
| AV50363M505PSTN | 48V 16A CEE 2P | 50m, H07RN-F 2x4mm ² N | 3x 48V 16A CEE 2P | Disgiuntore |

* con carrello

Avvolgicavo in acciaio Serie 504



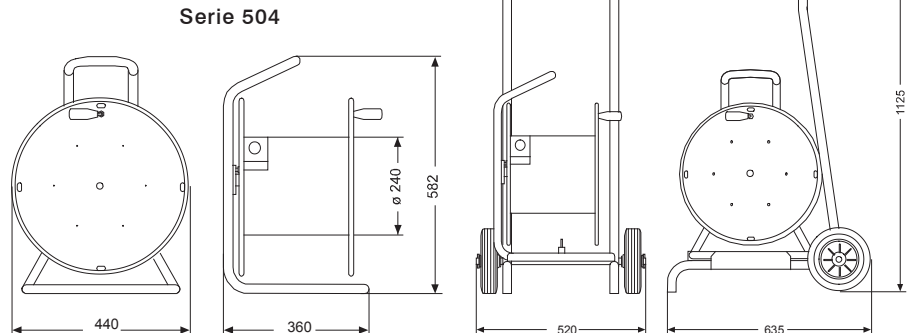
Serie 504

- Struttura portante in acciaio piegato ed elettrosaldato a linea continua con trattamento anticorrosione, processo di fosfatazione e verniciatura con speciali polveri epossipoliesteri per impiego in esterno
- Maniglia per il trasporto in corpo unico con la struttura portante
- Tamburo avvolgicavo in lamiera di acciaio (lavorato e trattato con procedimento di sigillatura e finitura superficiale come sopra descritto)
- Raggio di avvolgimento minimo pari a 120mm
- Assale in acciaio ad alto tenore di carbonio e bronzina di supporto
- Manopola girevole e ripiegabile per un agevole azionamento del tamburo
- Dispositivo di frenatura tamburo, ancoraggio del cavo con dispositivo antistrappo
- Ogni modello è disponibile anche in versione con carrello per agevolare il trasporto
- Colore rosso RAL 3020
- Omologato con Marchio di Qualità OVE (Österreichischer Verband für Elektrotechnik)
- Protezione con disgiuntore termico o interruttore magnetotermico
- Spine e prese CEE IP67, salvo diverse indicazioni
- Dimensioni: 440x360xH582mm (504 standard), 520x635xH1125mm (504 carrellato)
- Grado di protezione: IP54 (Norme IEC 529 e CEI 70-1)
- Conforme alle Norme IEC 1316 – EN 61316



Carrello fornito a parte su richiesta

Serie 504 carrellato



| Articolo | Spina mobile | Cavo | Uscita: Prese | Protezione |
|-----------------|---|-----------------------------------|--|-------------|
| AV50432MG35PSTN | 400V 32A CEE 3P+T | 50m, H07RN-F 4G6mm ² | 2x 400V 32A CEE 3P+T | Disgiuntore |
| AV50432MM36PSTN | 400V 32A CEE 3P+N+T | 50m, H07RN-F 5G6mm ² | 2x 400V 32A CEE 3P+N+T | Disgiuntore |
| 50434MM36STN | 400V 32A CEE 3P+N+T | 50m, H07RN-F 5G6mm ² | 2x 230V 16A CEE 2P+T 2x 400V 32A CEE 3P+N+T | Disgiuntore |
| 50432MM36PSTN | 400V 32A CEE 3P+N+T | 50m, H07RN-F 5G6mm ² | 2x 230V 16A CEE 2P+T | Disgiuntore |
| AV50432TB32PSTN | 400V 16A CEE 3P+T | 80m, H07RN-F 4G2,5mm ² | 2x 400V 16A CEE 3P+T | Disgiuntore |
| CAR504 | Carrello per avvolgicavo 504 in tubo di acciaio | | | |

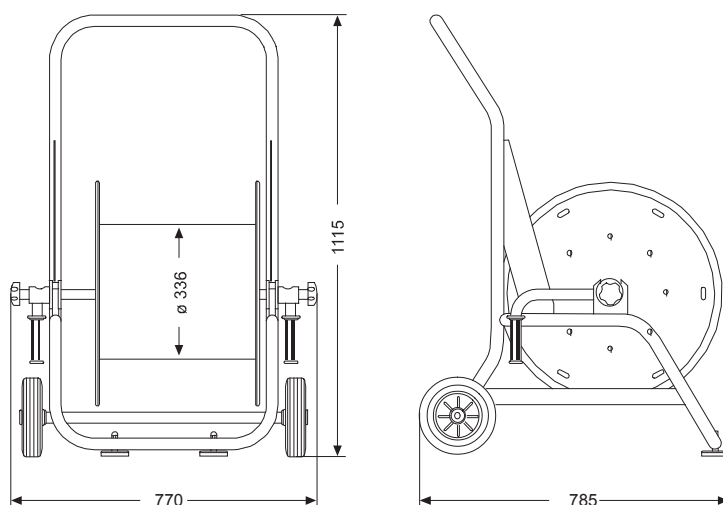
Avvolgicavo in acciaio Serie 505



Serie 505

- Struttura portante in acciaio piegato ad elettrosaldato a linea continua con trattamento anticorrosione, processo di fosfatazione e verniciatura con speciali polveri epoxi-poliestere per impiego in esterno
- Carrello di trasporto integrato con la struttura e dotato di ruote in gomma
- Tamburo avvolgicavo in lamiera di acciaio (lavorato e trattato con procedimento di sigillatura e finitura superficiale come sopra descritto)
- Raggio di avvolgimento minimo pari a 168 mm
- Assale in acciaio ad alto tenore di carbonio e bronzina di supporto
- Doppie maniglie ripiegabili per un agevole azionamento del tamburo, fissate assialmente al tamburo stesso
- Ancoraggio del cavo con dispositivo antistrappo
- La struttura carrellata può essere equipaggiata con un quadro di distribuzione
- Colore rosso RAL 3020
- Protezione con disgiuntore termico o interruttore magnetotermico
- Spine e prese CEE IP67, salvo diverse indicazioni
- Dimensioni: 770x785xH1115mm
- Grado di protezione: IP54 (Norme IEC 529 e CEI 70-1)
- Conforme alle Norme IEC 1316 – EN 61316

T



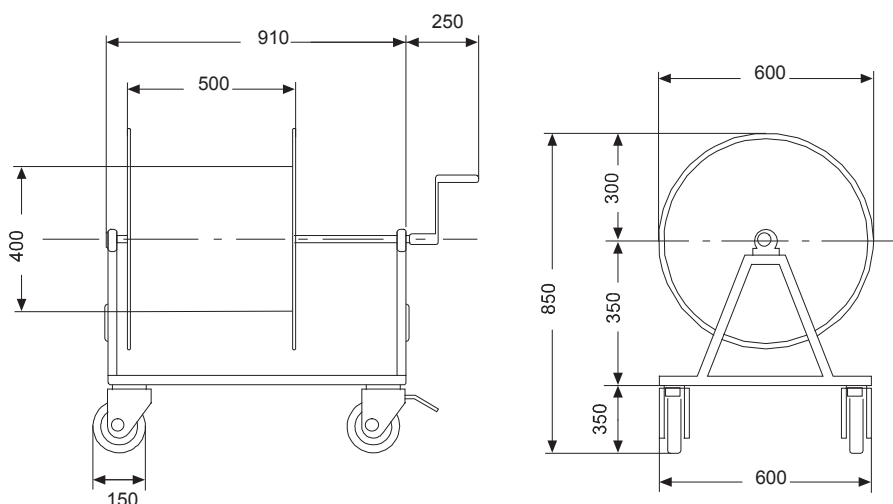
| Articolo | Spina mobile | Cavo | Uscita: Prese | Protezione |
|-----------------|---------------------|----------------------------------|------------------------|----------------|
| 50531ZM36STN | 400V 32A CEE 3P+N+T | 90m, H07RN-F 5G6mm ² | 1x 400V 32A CEE 3P+N+T | Disgiuntore |
| 50531MS36SNM | 400V 63A CEE 3P+N+T | 25m, H07RN-F 5G16mm ² | 1x 400V 63A CEE 3P+N+T | Magnetotermico |
| 50531MU36SNM | 400V 63A CEE 3P+N+T | 50m, H07RN-F 5G16mm ² | 1x 400V 63A CEE 3P+N+T | Magnetotermico |
| AV50531E538PSM | 400V 63A CEE 3P+T | 25m, H07RN-F 4G16mm ² | 1x 400V 63A CEE 3P+T | Magnetotermico |
| AV50531M538PSM | 400V 63A CEE 3P+T | 50m, H07RN-F 4G16mm ² | 1x 400V 63A CEE 3P+T | Magnetotermico |
| AV50532ES35PSM | 400V 63A CEE 3P+T | 25m, H07RN-F 4G16mm ² | 2x 400V 32A CEE 3P+T | Magnetotermico |
| 50532MG38PSM | 400V 63A CEE 3P+T | 50m, H07RN-F 4G16mm ² | 2x 400V 32A CEE 3P+T | Magnetotermico |
| AV50532MG35PSTN | 400V 32A CEE 3P+T | 50m, H07RN-F 4G6mm ² | 2x 400V 32A CEE 3P+T | Disgiuntore |

Avvolgitore in acciaio Serie 506 (BV)



Serie 506 (BV) per uso pesante

- Struttura in acciaio con trattamento anticorrosione e verniciatura a base di speciali polveri epoxi-poliestere per impiego in esterno; colore verde RAL 6016 (a richiesta personalizzabile sulle esigenze del Cliente)
- Tamburo avvolgicavo con raggio di avvolgimento di circa 200mm (versione base)
- Cablaggio di eventuali quadri elettrici di distribuzione annessi all'avvolgicavo a Norme CEI EN 60439-1
- Assale in acciaio ad elevata resistenza meccanica
- Rotazione del tamburo avvolgicavo mediante cuscinetti a sfera
- Pratica manovella per l'azionamento del tamburo asportabile e posizionabile in modo da ridurre gli ingombri durante la movimentazione dell'avvolgicavo; la manovella funziona anche da dispositivo per il bloccaggio del tamburo in posizione
- Dotato di telaio di base con quattro ruote pivotanti in gomma di cui due munite di freno di stazionamento
- Disponibile versioni con golfari per il sollevamento o con occhio per il traino temporaneo lento
- Grado di protezione: IP54 (Norme IEC 529 e CEI 70-1)



| Articolo | Spina mobile | Cavo | Protezioni | Uscita |
|--------------|----------------------|--|--|------------------------------|
| BV6373N/701 | CEE 400V 63A 3P+T | 70m Gifapren H07RN-F 4G16mm ² | 1 interr. mag. 3P 63A curva C P.I. 6KA | 1 presa CEE 400V 63A 3P+T |
| BV12538N/50* | CEE 400V 125A 3P+N+T | 50m H07RN-F 5G35mm ² N | 1 interr. mag. 4P 125A curva C P.I. 6KA | 1 presa CEE 400V 125A 3P+N+T |
| BV13538N/60 | CEE 400V 125A 3P+T | 60m H07RN-F 4G35mm ² N | 1 interr. mag. 3P 125A curva C P.I. 10KA | 1 presa CEE 400V 125A 3P+T |

* versione fissa senza ruote

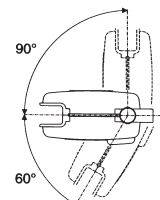
A richiesta sono disponibili molteplici versioni di avvolgicavo di grosse dimensioni per consentire l'impiego di cavi speciali

Avvolgicavo a ritorno automatico Serie 520 e 521

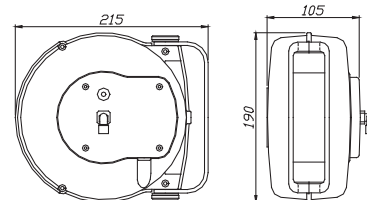


Serie 520

- Avvolgicavo di ridotte dimensioni. Ideale per installazioni industriali e nel settore dell'artigianato.
- Elementi strutturali in materia plastica antiurto
- Dispositivo di arresto del cavo a cremagliera inseribile ogni 50 cm
- Temperatura ambiente di utilizzo: -5°C/+40°C
- Tensione massima 230 V
- Contatti striscianti con anello collettore e spazzole
- Protezione con disgiuntore termico
- Grado di protezione: IP42
- Cavo H05VV-F - CEI 20-35
- Conforme alle Norme IEC 1242-EN 61242



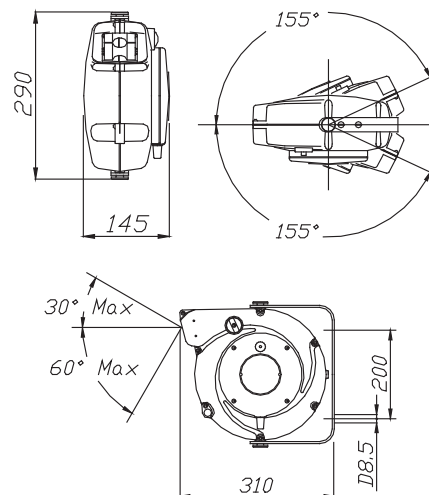
| Articolo | Cavo | | Potenza | |
|----------|----------------------|-------|------------|--------|
| | Sezione | Metri | Arrotolato | Svolto |
| 5201009 | 2x1mm ² | 7+1 | 1100 W | 1600 W |
| 5202009 | 2x1,5mm ² | 5+1 | 1300 W | 1800 W |
| 5203009 | 3G1mm ² | 6+1 | 1100 W | 1600 W |
| 5204009 | 3G1,5mm ² | 5+1 | 1400 W | 1900 W |



Serie 521

- Elementi strutturali in materia plastica antiurto
- Bocca guidacavo in rullini
- Contatti striscianti con anello collettore e spazzole
- Dispositivo di arresto del cavo a cremagliera inseribile ogni 50 cm
- Morsettiera dal lato alimentazione facilmente accessibile
- Doppio contatto di terra
- Tensione di isolamento collettore 2,5 Kv
- Orientabile su un angolo di 180° se posto a parete e fino a 310° se installato su palo
- Grado di protezione: IP42
- Cavo H05VV-F - CEI 20-35
- Conforme alle Norme IEC 1242-EN 61242

| Articolo | Cavo | | Potenza | |
|----------|----------------------|-----------|-----------------------|--------|
| | Sezione | Metri | Arrotolato | Svolto |
| 5214385 | 1x6mm ² | 12,5 +1,5 | Cavo di messa a terra | |
| 5212385 | 1x16mm ² | 8,5 +1,5 | Cavo di messa a terra | |
| 5211385 | 2x1mm ² | 14 +1,5 | 900 W | 1400 W |
| 5210385 | 2x1,5mm ² | 11 +1,5 | 1100 W | 1600 W |
| 5218285 | 3G1mm ² | 12,5 +1,5 | 900 W | 1400 W |
| 5217285 | 3G1,5mm ² | 10 +1,5 | 1200 W | 1800 W |
| 5214285 | 4G1mm ² | 10,5 +1,5 | 1100 W | 1600 W |
| 5213285 | 4G1,5mm ² | 8 +1,5 | 1350 W | 1900 W |
| 5211285 | 4G2,5mm ² | 5,5 +1,5 | 2000 W | 2700 W |
| 5214485 | 5G1mm ² | 7,5 +1,5 | 1000 W | 1500 W |
| 5213485 | 5G1,5mm ² | 5,5 +1,5 | 1350 W | 1900 W |
| 5210485 | 7x1mm ² | 6 +1,5 | 3A | |
| 5219385 | 7x1,5mm ² | 5,5 +1,5 | 4,5A | |
| 5218385 | 8x1mm ² | 5,5 +1,5 | 3A | |
| 5217385 | 8x1,5mm ² | 3 +1,5 | 4,5A | |



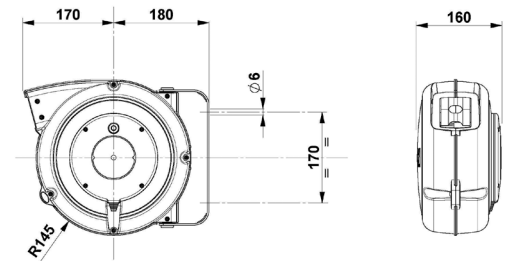
Nella colonna potenza i valori sono riferiti a 230V per avvolgicavo monofasi e a 400V per avvolgicavo trifasi.

Avvolgicavo a ritorno automatico Serie 524



Serie 524

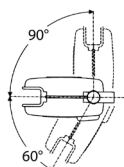
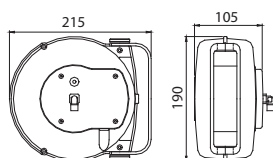
- Struttura in materia plastica
- Staffa metallica orientabile per il fissaggio
- Bocca guidacavo a rullini
- Morsetteria dal lato alimentazione
- Collettore portata 10A, con doppio contatto di terra
- Grado di protezione: IP42
- Dispositivo di arresto del cavo ogni 50 cm, eventualmente eliminabile dal cliente



| Articolo | Cavo | | | Potenza | | Protezione |
|----------|----------------------|-------|----------|-----------------------|--------|------------|
| | Sezione | Metri | Tipo | Arrotolato | Svolto | |
| 5246114 | 1x16mm ² | 10+1 | H05 V-F | Cavo di messa a terra | | no |
| 5245124 | 2x1,5mm ² | 15+1 | H05 VV-F | 1100 W | 1600 W | si |
| 5245134 | 3G1,5mm ² | 14+1 | H05 VV-F | 1200 W | 1800 W | si |
| 5245134G | 3G1,5mm ² | 9+1 | H07RN-F | 1200 W | 1800 W | si |
| 5245234 | 3G2,5mm ² | 9+1 | H05 VV-F | 1900 W | 2500 W | si |
| 5245234G | 3G2,5mm ² | 7+1 | H07RN-F | 1900 W | 2500 W | si |
| 5245144 | 4G1,5mm ² | 10+1 | H05 VV-F | 1400 W | 1900 W | no |
| 5245144G | 4G1,5mm ² | 8+1 | H07RN-F | 1400 W | 1900 W | no |
| 5245154 | 5G1,5mm ² | 8+1 | H05 VV-F | 1400 W | 1900 W | no |
| 5245154G | 5G1,5mm ² | 7+1 | H07RN-F | 1400 W | 1900 W | no |

Nella colonna potenza i valori sono riferiti a 230V per avvolgicavo monofase e a 400V per avvolgicavo trifasi.

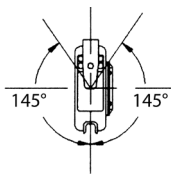
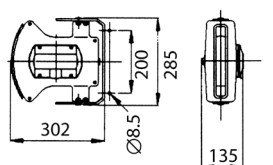
Avvolgicavo tubo per aria compressa e per acqua



Serie 580

- Mini-avvolgitubo di ridotto ingombro con riavvolgimento a molla
- Struttura in materia plastica antiurto
- Tubo in poliuretano monoestruso
- Dispositivo di arresto a cremagliera inseribile ogni 50 cm
- Temperatura: -5°C / +40°C

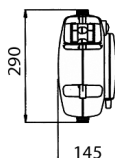
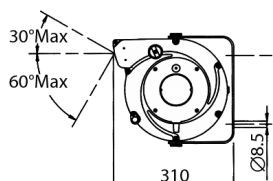
| Articolo | Ø int. tubo | Tubo | Press. | Uscita |
|----------|-------------|--------|--------|--------|
| 580/0019 | 6mm x 8mm | 5,5+1m | 12 bar | 1/4" M |



Serie 581

- Riavvolgimento a molla, staffa orientabile per fissaggio a muro o a soffitto
- Struttura in materia plastica antiurto
- Dispositivo di arresto del tubo, inseribile ogni 50 cm
- Tubo in poliuretano lucido
- Temperatura: -5°C / +40°C

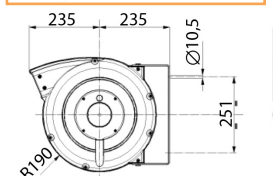
| Articolo | Ø int. tubo | Tubo | Press. | Uscita |
|----------|-------------------|------|--------|--------|
| 5816/777 | 6mm \cong 1/4" | 9+1m | 15 bar | 1/4" M |
| 5818/777 | 8mm \cong 5/16" | 7+1m | 15 bar | 1/4" M |



Serie 582

- Riavvolgimento a molla, staffa orientabile per fissaggio a muro o a soffitto
- Struttura in materia plastica antiurto
- Dispositivo di arresto del tubo, inseribile ogni 50 cm
- Tubo in poliuretano lucido
- Temperatura: -5°C / +40°C
- Colore grigio

| Articolo | Ø int. tubo | Tubo | Press. | Uscita |
|-----------|-------------------|------|--------|--------|
| 5826/6155 | 6mm \cong 1/4" | 9+1m | 15 bar | 1/4" M |
| 5828/6155 | 8mm \cong 5/16" | 7+1m | 15 bar | 1/4" M |

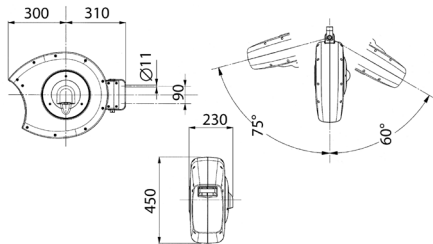


Serie 584

- Molla potenziata, giunto interno di concezione innovativa
- Struttura in materia plastica antiurto
- Staffa di fissaggio metallica, orientabile
- Dispositivo automatico di arresto del tubo, alla lunghezza desiderata
- Tubo in poliuretano lucido
- Temperatura: -5°C / +40°C

| Articolo | Ø int. tubo | Tubo | Press. | Uscita |
|-----------|-------------------|-------|--------|--------|
| 58408/508 | 8mm \cong 5/16" | 15+1m | 15 bar | 1/4" M |
| 58410/508 | 10mm \cong 3/8" | 15+1m | 15 bar | 3/8" M |

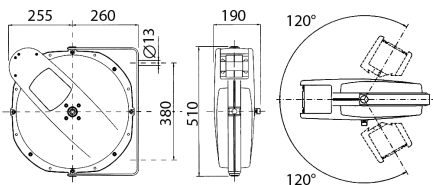
Avvolgicavo tubo per aria compressa e per acqua



Serie 586

- Riavvolgimento a molla
- Struttura in tecnopolimero
- Staffa di fissaggio metallica, orientabile
- Dispositivo automatico di arresto del tubo alla lunghezza desiderata
- Temperatura: -5°C / +40°C

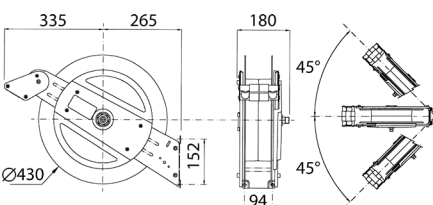
| Articolo | Ø int. tubo | Tubo | Press. | Uscita |
|-----------|---------------------|-------|--------|--------|
| 58601/608 | 10mm \cong 3/8" | 24+1m | 15 bar | 3/8" M |
| 58631/608 | 12,5mm \cong 1/2" | 15+1m | 15 bar | 1/2" M |



Serie 587

- Struttura in alluminio verniciato a polvere
- Dispositivo di arresto del tubo alla lunghezza desiderata (disinseribile dal cliente)
- Giunto rotante in ottone/inox
- Attacco in entrata su giunto rotante 1/2" M
- Fornito di serie con staffa orientabile
- Temperatura: -5°C / +50°C

| Articolo | Ø int. tubo | Tubo | Press. | Uscita |
|----------|---------------------|-------|--------|--------|
| 5873088 | 10mm \cong 3/8" | 20+1m | 20 bar | 3/8" M |
| 5874088 | 12,5mm \cong 1/2" | 15+1m | 20 bar | 1/2" M |



Serie 588

- Bobina in tecnopolimero ad altissima resistenza
- Staffe di sostegno in acciaio zincato a caldo resistente alla corrosione
- Adattabilità a diversi tipi di installazioni
- Dispositivo di arresto del tubo alla lunghezza desiderata
- Giunto rotante in ottone/inox
- Temperatura: -5°C / +50°C

| Articolo | Ø int. tubo | Tubo | Press. | Uscita |
|----------|---------------------|-------|--------|--------|
| 5883008 | 10mm \cong 3/8" | 20+1m | 15 bar | 3/8" M |
| 5884008 | 12,5mm \cong 1/2" | 15+1m | 15 bar | 1/2" M |
| 5885008 | 12,5mm \cong 1/2" | 20+1m | 20 bar | 1/2" M |

collegare



condurre



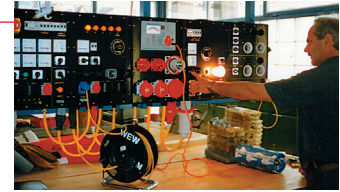
distribuire



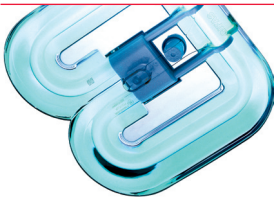
proteggere



regolare



illuminare



...e tanto altro ancora



**Scoprite novità e soluzioni particolari
sul nostro sito www.gifas.it**