

Quadri elettrici da parete in gomma

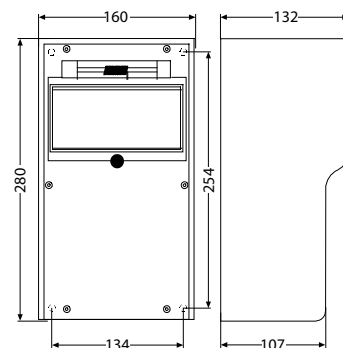


•72011G/PS





Serie 7200



- Capacità alloggiamento fino a 7 moduli Din
- Quadri rispondenti alle Norme CEI EN 60439-1, 60439-3



Dimensioni 160(x) x 280(y) x 132(z) mm

Articolo	Ingresso	Protezioni	Uscite	
72100E/PS	PM32	1 interr. mag. diff. 3P 32A Icu=6kA curva C I _{dn} =0,03A	1 CEE 400V-32A 3P+T IP67	
72010E/PS	PM25	1 interr. mag. diff. 3P 16A Icu=6kA curva C I _{dn} =0,03A	1 CEE 400V-16A 3P+T IP67	
•72011G/PS	PM20	1 interr. mag. 3P 16A Icu=6kA curva C 1 interr. mag. 1P+N 16A Icu=6kA curva C	1 CEE 400V-16A 3P+T IP67 1 CEE 230V-16A 2P+T IP67	 
72002E/PS	PM20	1 interr. mag. diff. 2P 16A Icu=6kA curva C I _{dn} =0,03A	2 CEE 230V-16A 2P+T IP67	