

## Quadri elettrici da parete in gomma

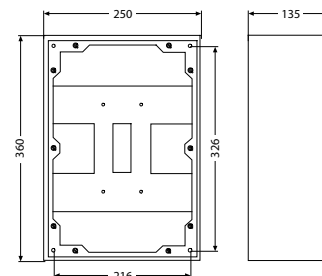


•380037/10LS

### Serie 3800



- Capacità alloggiamento fino a 8 moduli Din per ogni coperchietto
- Quadri rispondenti alle Norme CEI EN 60439-1, 60439-3
- Disponibile con profondità di 175 mm (Serie 3900)
- Profondità maggiorabile attraverso l'aggiunta di specifici moduli RACK da 95 mm ciascuno



Dimensioni 250(x) x 360(y) x 135(z) mm

| Articolo     | Ingresso | Protezioni   | Uscite   |
|--------------|----------|--|--|
| •380037/10LS | PM40     | 3 interr. mag. 3P 16A<br>Icu=6kA curva C<br>5 interr. mag. 1P + N 16A<br>Icu=6kA curva C | 3 morsettiere 4x6<br>3 PM25<br>5 morsettiere 3x6<br>5 PM20 |

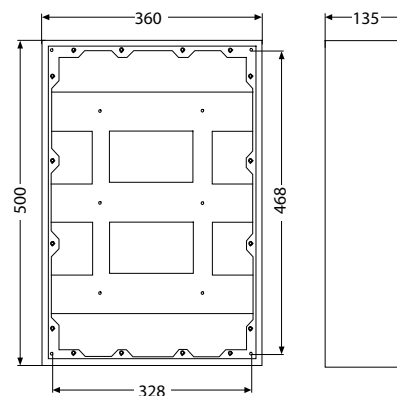


•7802249/PSTR

### Serie 7800



- Capacità alloggiamento fino a 17 moduli Din per ogni coperchietto
- Quadri rispondenti alle Norme CEI EN 60439-1, 60439-3
- Disponibile con profondità di 175 mm (Serie 7900)
- Profondità maggiorabile attraverso l'aggiunta di specifici moduli RACK da 95 mm ciascuno



Dimensioni 360(x) x 500(y) x 135(z) mm

| Articolo      | Ingresso | Protezioni   | Uscite   |
|---------------|----------|--|--|
| •7802249/PSTR | PM40     | 1 interr. diff. 4P 63A I <sub>dn</sub> =0,03A<br>2 interr. mag. 3P 32A<br>Icu=6kA curva C<br>2 interr. mag. 3P 16A<br>Icu=6kA curva C<br>1 interr. mag. 1P + N 16A<br>Icu=6kA curva C<br>1 fusibile 10,3x38 4A ritardato<br>1 fusibile 10,3x38 16A rapido<br>1 spia modulare 24V | 2 CEE 400V-32A 3P + T IP67<br>2 CEE 400V-16A 3P + T IP67<br>2 CEE 230V-16A 2P + T IP67<br>2 CEE 24V-16A 2P IP67<br>(alimentate da un trasformatore<br>potenza 500VA) |

