

Trasformatori

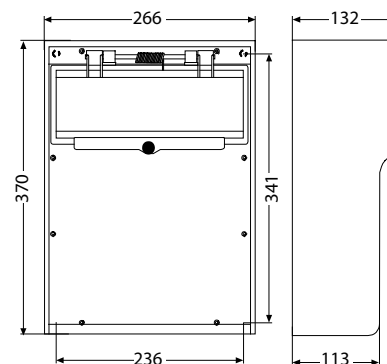


• 74PT10025/PS

Serie 7400



- Capacità alloggiamento fino a 13 moduli Din
- Spia rossa di presenza rete e griglia di aerazione
- Sezionatore portafusibili 32A per fusibili di tipo 10,3x38mm
- A richiesta protezioni mediante interruttori magnetotermici



Dimensioni 266(x) x 370(y) x 132(z) mm

| Articolo | Ingresso | Protezioni | | Trasformatore Monofase | Uscite | |
|----------------|----------|-------------------------|-----------------------|--|--------------------------|--|
| | | Primario | Secondario | | | |
| 74PT05024/PS | PM20 | 1 fusibile 4A ritardato | 2 fusibili 10A rapidi | Primario: 230V Secondario: 24V Potenza: 500VA | 4 CEE 24V 16A 2P IP67 | |
| 74PT05024/PSV | PM20 | 1 fusibile 2A ritardato | 2 fusibili 10A rapidi | Primario: 400V Secondario: 24V Potenza: 500VA | 4 CEE 24V 16A 2P IP67 | |
| 74PT05044/PS | PM20 | 1 fusibile 4A ritardato | 1 fusibile 10A rapido | Primario: 230V Secondario: 48V Potenza: 500VA | 4 CEE 48V 16A 2P IP67 | |
| 74PT05044/PSV | PM20 | 1 fusibile 2A ritardato | 1 fusibile 10A rapido | Primario: 400V Secondario: 48V Potenza: 500VA | 4 CEE 48V 16A 2P IP67 | |
| 74PT10024/PS | PM20 | 1 fusibile 6A ritardato | 4 fusibili 10A rapidi | Primario: 230V Secondario: 24V Potenza: 1000VA | 4 CEE 24V 16A 2P IP67 | |
| 74PT10024/PSV | PM20 | 1 fusibile 4A ritardato | 4 fusibili 10A rapidi | Primario: 400V Secondario: 24V Potenza: 1000VA | 4 CEE 24V 16A 2P IP67 | |
| 74PT10044/PS | PM20 | 1 fusibile 6A ritardato | 2 fusibili 10A rapidi | Primario: 230V Secondario: 48V Potenza: 1000VA | 4 CEE 48V 16A 2P IP67 | |
| 74PT10044/PSV | PM20 | 1 fusibile 4A ritardato | 2 fusibili 10A rapidi | Primario: 400V Secondario: 48V Potenza: 1000VA | 4 CEE 48V 16A 2P IP67 | |
| • 74PT10025/PS | PM20 | 1 fusibile 6A ritardato | 5 fusibili 8A rapidi | Primario: 230V Secondario: 24V Potenza: 1000VA | 5 CEE 24V 16A 2P IP67 | |