

Trasformatori

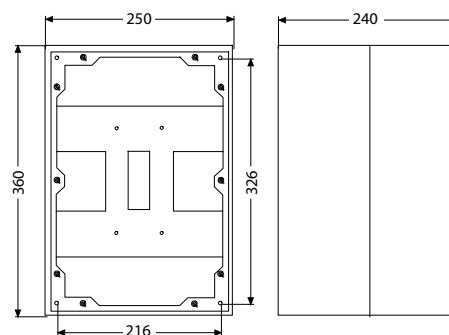


•38PV15024/PS

Serie 3800



- Capacità alloggiamento fino a 17 moduli Din
- Profondità variabile attraverso l'aggiunta di moduli RACK da 95mm ciascuno
- Spia rossa di presenza rete e griglia di aerazione
- Sezionatore portafusibili 32A per fusibili di tipo 10,3x38mm
- A richiesta protezioni mediante interruttori magnetotermici



Dimensioni 250(x) x 360(y) x 240(z) mm

Articolo	Ingresso	Protezioni		Trasformatore Monofase	Uscite	
		Primario	Secondario			
•38PV15024/PS	PM20	1 fusibile 8A ritardato	4 fusibili 16A rapidi	Primario: 230V Secondario: 24V Potenza: 1500VA	4 CEE 24V 16A 2P IP67	
38PV15024/PSV	PM20	1 fusibile 6A ritardato	4 fusibili 16A rapidi	Primario: 400V Secondario: 24V Potenza: 1500VA	4 CEE 24V 16A 2P IP67	
38PV15044/PS	PM20	1 fusibile 8A ritardato	2 fusibili 16A rapidi	Primario: 230V Secondario: 48V Potenza: 1500VA	4 CEE 48V 16A 2P IP67	
38PV15044/PSV	PM20	1 fusibile 6A ritardato	2 fusibili 16A rapidi	Primario: 400V Secondario: 48V Potenza: 1500VA	4 CEE 48V 16A 2P IP67	
38PV200324/PS	PM20	1 fusibile 10A ritardato	2 fusibili 16A rapidi 2 fusibili 12A rapidi	Primario: 230V Secondario: 24-48V Potenza: 2000VA	2 CEE 24V 16A 2P IP67 2 CEE 48V 16A 2P IP67	
38PV200324/PSV	PM20	1 fusibile 8A ritardato	2 fusibili 16A rapidi 2 fusibili 12A rapidi	Primario: 400V Secondario: 24-48V Potenza: 2000VA	2 CEE 24V 16A 2P IP67 2 CEE 48V 16A 2P IP67	