

## Trasformatori

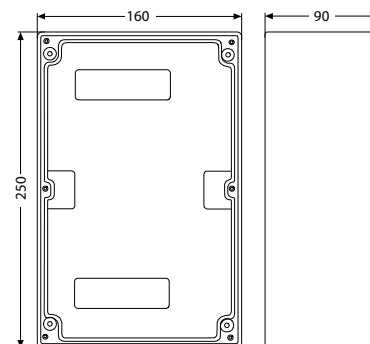


•2516T016021/SPS

### Serie 2516



- Capacità di alloggiamento fino a 4 moduli Din
- Spia rossa di presenza rete
- Sezionatore portafusibili 32A per fusibili di tipo 10,3x38mm
- A richiesta protezioni mediante interruttori magnetotermici



Dimensioni 160(x) x 250(y) x 90(z) mm

| Articolo         | Ingresso               |  | Protezioni              |                      | Trasformatore Monofase                              | Uscite                   |  |
|------------------|------------------------|--|-------------------------|----------------------|---|--------------------------|--|
|                  | Spina mobile           | Cavo                                   | Primario                | Secondario           |   |                          |  |
| •2516T016021/SPS | CEE 230V-16A 2P+T IP67 | 3 m<br>H07RN-F<br>2x1,5mm <sup>2</sup> | 1 fusibile 2A ritardato | 1 fusibile 6A rapido | Primario: 230V<br>Secondario: 24V<br>Potenza: 160VA | 1 CEE 24V<br>16A 2P IP67 |  |
| 2516T016021/SPSV | CEE 400V-16A 3P+T IP67 | 3 m<br>H07RN-F<br>2x1,5mm <sup>2</sup> | 1 fusibile 2A ritardato | 1 fusibile 6A rapido | Primario: 400V<br>Secondario: 24V<br>Potenza: 160VA | 1 CEE 24V<br>16A 2P IP67 |  |

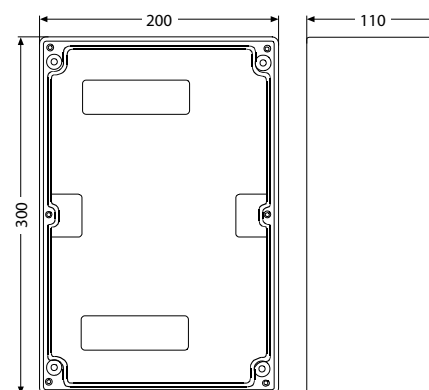


•3020T025021/SPS

### Serie 3020



- Capacità di alloggiamento fino a 4 moduli Din
- Spia rossa di presenza rete
- Sezionatore portafusibili 32A per fusibili di tipo 10,3x38mm
- A richiesta protezioni mediante interruttori magnetotermici



Dimensioni 200(x) x 300(y) x 110(z) mm

| Articolo         | Ingresso               |  | Protezioni              |                       | Trasformatore Monofase                              | Uscite                   |  |
|------------------|------------------------|--|-------------------------|-----------------------|---|--------------------------|--|
|                  | Spina mobile           | Cavo                                   | Primario                | Secondario            |   |                          |  |
| •3020T025021/SPS | CEE 230V-16A 2P+T IP67 | 3 m<br>H07RN-F<br>2x1,5mm <sup>2</sup> | 1 fusibile 2A ritardato | 1 fusibile 10A rapido | Primario: 230V<br>Secondario: 24V<br>Potenza: 250VA | 1 CEE 24V<br>16A 2P IP67 |  |
| 3020T025021/SPSV | CEE 400V-16A 3P+T IP67 | 3 m<br>H07RN-F<br>2x1,5mm <sup>2</sup> | 1 fusibile 2A ritardato | 1 fusibile 10A rapido | Primario: 400V<br>Secondario: 24V<br>Potenza: 250VA | 1 CEE 24V<br>16A 2P IP67 |  |