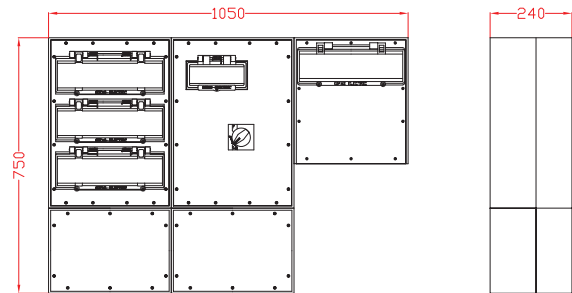


Quadro di distribuzione intermedio - Q.D.I.



Per cantieri di medie e grandi dimensioni, integra uscite dirette e uscite a presa spina.

- Dimensioni 1.050x750x240 mm
- Pulsante di emergenza a richiesta
- Fornito completo di piastra per fissaggio a parete
- Curva di intervento C, Icu=6kA (dove non diversamente indicato)

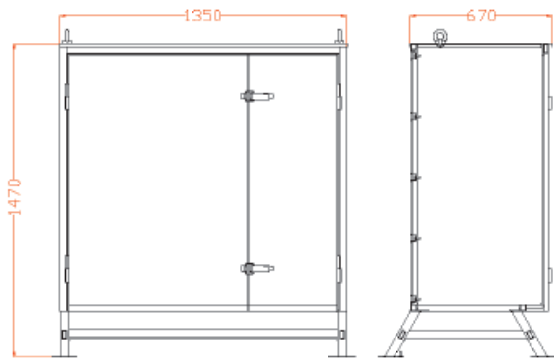


| Protezioni | | | | | |
|------------------|---------------|------------------------------------|---|--|--|
| KW | Articolo | Generale quadro | Morsettiere | | Prese |
| MAX 130KW | A2319.3C.280C | 1 interr. mag. 4P 250A Icu=36kA | 2 interr. mag. diff. 4P 125A Icu=16kA Idn=0,3A 1 interr. mag. diff. 4P 63A Icn=0,3A 1 interr. mag. diff. 4P 32A Icn=0,3A | 1 interr. diff. 4P 63A Icn=0,03A 1 interr. mag. 4P 63A 1 interr. mag. 4P 32A | 1 interr. diff. 4P 63A Icn=0,03A 1 interr. mag. 3P 32A 2 interr. mag. 3P 16A 3 interr. mag. 1P+N 16A |
| MAX 84KW | A1214.5C.226C | 1 interr. mag. 4P 160A Icu=25kA | 1 interr. mag. diff. 4P 125A Icu=16kA Idn=0,3A 2 interr. mag. diff. 4P 63A Icn=0,3A 2 interr. mag. diff. 4P 32A Icn=0,3A | 1 interr. diff. 4P 63A Icn=0,03A 2 interr. mag. 4P 32A | 1 interr. diff. 4P 63A Icn=0,03A 2 interr. mag. 3P 32A 1 interr. mag. 3P 16A 2 interr. mag. 1P+N 16A |
| MAX 65KW | A054216.269 | 1 interr. mag. 4P 125A Icu=16kA | 2 interr. mag. diff. 4P 63A Icn=0,3A 2 interr. mag. diff. 4P 32A Icn=0,3A 2 interr. mag. diff. 4P 16A Icn=0,3A | 1 interr. diff. 4P 63A Icn=0,03A 1 interr. mag. 4P 32A 2 interr. mag. 3P 16A 3 interr. mag. 1P+N 16A | |

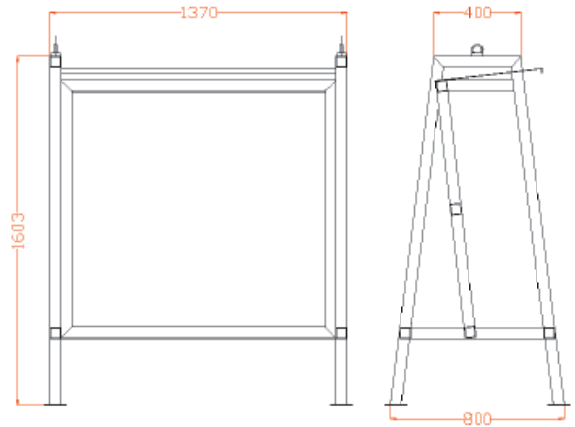
Quadro di distribuzione intermedio - Q.D.I.

⇒ Accessori

Armadio serie LC



Cavalletto serie T



| Uscite | | | | | | | | | |
|---------------|--------|--------|--------|----------------------------|------|------|--------|--------|--------|
| A morsettiere | | | | Prese CEE IEC 309-1/2 IP67 | | | | | |
| 400V | | | | 230V | | 400V | | | |
| 125A | 63A | 32A | 16A | 16A | | 32A | | 63A | |
| 3P+N+T | 3P+N+T | 3P+N+T | 3P+N+T | 2P+T | 3P+T | 3P+T | 3P+N+T | 3P+N+T | 3P+N+T |
| 2 | 1 | 1 | - | 3 | 2 | 1 | 1 | 1 | |
| 1 | 2 | 2 | - | 2 | 1 | 1 | 2 | - | |
| - | 2 | 2 | 2 | 3 | 2 | - | 1 | - | |

Ulteriori combinazioni disponibili su richiesta