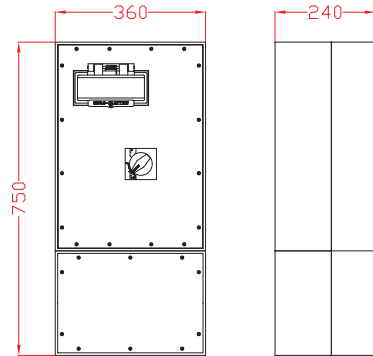


## Quadro di alimentazione in entrata - Q.A.E.



Necessario in ogni cantiere, ideale per contratti di fornitura di energia elettrica di potenza da 65 a 350kW.

- Dimensioni 360x750x240 mm
- Pulsante di emergenza a richiesta
- Fornito completo di staffe per fissaggio a parete

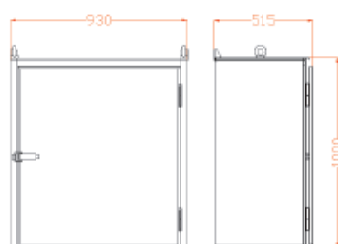


Articolo	KW Max	Ingresso pressacavi	Protezioni generali quadro	Uscita	
				Morsettiera	Pressacavi
A4IMD	350	4 PM32	1 interr. mag. diff. 4P 630A Icu=45kA Idn=reg.	4X185mm <sup>2</sup>	4 PM32
A3IMD	220	4 PM32	1 interr. mag. diff. 4P 400A Icu=45kA Idn=reg.	4X120mm <sup>2</sup>	4 PM32
A2IMD	130	4 PM32	1 interr. mag. diff. 4P 250A Icu=36kA Idn=reg.	4X95mm <sup>2</sup>	4 PM32
A1IMD	84	4 PM32	1 interr. mag. diff. 4P 160A Icu=25kA Idn=reg.	4X70mm <sup>2</sup>	4 PM32
A0IMD	65	4 PM25	1 interr. mag. diff. 4P 125A Icu=16kA Idn=reg.	4X50mm <sup>2</sup>	4 PM25

Ulteriori combinazioni disponibili su richiesta

### ⇒ Accessori

#### Armadio serie L



#### Armadio serie LC

