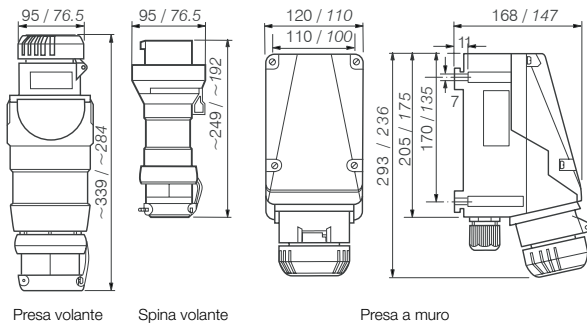


## Connettori Ex CEAG fino a 690V, 5 poli



### Dati tecnici 16A

#### Connettori Ex CEE a norma CEI EN 60309-1/2

Tipo di protezione Ex	II 2 G EEx de IIC T6/T5 per Zone 1 e 2
Grado di protezione	IP66 secondo EN 60529
Tensione	fino a 690Vac
Corrente nominale	max. 16A
Frequenza	50/60Hz
Potere di interruzione	AC1 fino a 690 Vac/16A AC3 230V/16A 400V/16A 500V/16A 690V/16A
Protezione	con protezione termica: 16A senza protezione termica: 25A
Ingresso cavo	Prese a muro: 1xM25 (sul fondo) Spine: Ø 9-17 mm Prese: Ø 13-20 mm
Terminali di connessione	Prese a muro: 2x6 mm <sup>2</sup> Spine/prese: 4 mm <sup>2</sup>

### Dati tecnici 32A

#### Connettori Ex CEE a norma CEI EN 60309-1/2

Tipo di protezione Ex	II 2 G EEx de IIC T6 per Zone 1 e 2
Grado di protezione	IP66 secondo EN 60529
Tensione	fino a 690Vac
Corrente nominale	max. 32A
Frequenza	50/60Hz
Potere di interruzione	AC1 fino a 690 Vac/32A AC3 230V/32A 400V/32A 500V/32A 690V/32A
Protezione	con protezione termica: 35A senza protezione termica: 40A
Ingresso cavo	Prese a muro: 1xM40 (sul fondo) Spine: Ø 18-27 mm Prese: Ø 9-27 mm
Terminali di connessione	Prese a muro: 2x10 mm <sup>2</sup> Spine/prese: 6 mm <sup>2</sup>

Art.	Tipo	Corrente nominale	Poli	Tensione
301657.11X	Presa mobile Ex	16A	3P+N+T	fino a 690V
301656.11X	Spina mobile Ex	16A	3P+N+T	fino a 690V
301650.11X	Presa a muro Ex	16A	3P+N+T	fino a 690V

Art.	Tipo	Corrente nominale	Poli	Tensione
303257.11X	Presa mobile Ex	32A	3P+N+T	fino a 690V
303256.11X	Spina mobile Ex	32A	3P+N+T	fino a 690V
303250.11X	Presa a muro Ex	32A	3P+N+T	fino a 690V

Altre esecuzioni o tipi di prodotto disponibili su richiesta.