

Staffe di fissaggio per lampade tubolari ad alta tenuta

⇒ Staffe di fissaggio per lampade GT

Staffe di fissaggio in acciaio inox AISI 316 ad alta resistenza.

□ **Modelli a pinza:**

- cerniera di apertura per facilitare l'installazione degli apparecchi e vite a galletto di tipo imperdibile
- guarnizioni in materiale antivibrazione, adesivizzate ed incollate mediante resinatura per la massima tenuta alle infiltrazioni

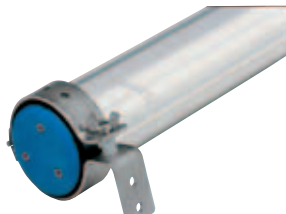
□ **Modelli per l'ancoraggio di testa:**

- consentono il posizionamento dell'apparecchio in modo da poter regolare la direzione del fascio luminoso

□ **A richiesta sono disponibili modelli di dispositivi di ancoraggio personalizzati.**



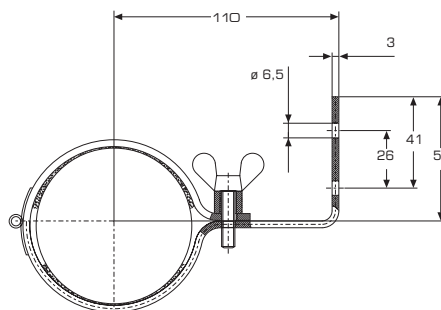
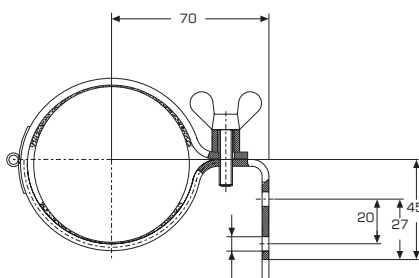
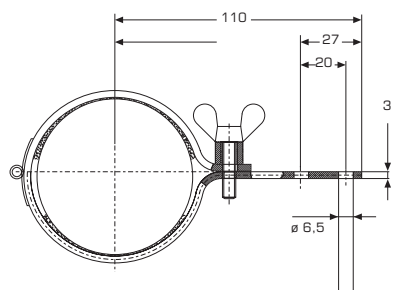
Art. 01.04.BZ.D



Art. 01.04.BZ.LC



Art. 01.04.BZ.LL



Art. 01.04.BZ.TC



Art. 01.04.BZ.TL

