

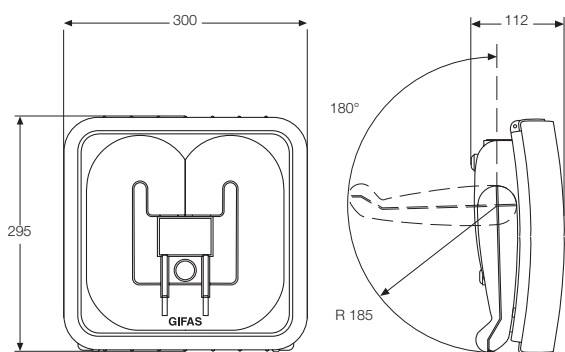
Lampada Prima

⇒ Serie Prima

Apparecchio di illuminazione per uso mobile con corpo illuminante fluorescente tipo 2D.

- Corpo in policarbonato autoestinguente V-0, resistente agli acidi e agli oli normalmente presenti in ambienti industriali e nei cantieri, con bordo gommato per assicurare la massima resistenza agli urti; calotta di protezione in policarbonato
- Parabola riflettente in policarbonato metallizzato con forma sagomata per ottimizzare l'emissione luminosa evitando l'abbagliamento
- Viteria interna ed esterna in acciaio INOX
- Morsettiera interna di alimentazione accessibile mediante coperchietto a vite con guarnizione in aerstop posta sul retro dell'apparecchio
- Dispositivo fermacavo interno apparecchio e di entrata cavo tramite pressacavo tipo Skintop PM20 con dispositivo antistrappo ed antitorsione
- Tubo fluorescente 2D 10.000h di funzionamento
- Temperatura di colore 3500°K, ideale per utilizzo in ambienti industriali
- Costruzione a norme CEI EN 60598-1 / CEI EN 60598-2-8
- Versioni 230V 38W con alimentatore ferromagnetico certificate presso ÖVE con marchio ENEC 11 a garanzia della qualità dei componenti installati, della bontà dei metodi e delle tecnologie produttive.

- Attacco GR10q-GRY10q-3
- Tensione max 230V
- Potenza max 55W
- Dimensioni 300x295x112mm
- Peso kg 2,4
- Grado di protezione IP65
- Classe isolamento II
- Tubo fluorescente incluso



Articolo	Tensione	Potenza	Attacco	Alimentatore	Configurazione	Lumen
99531A1	12Vdc	38W	GR10q	Elettronico	5m cavo 2x1mm ² H07RN-F senza spina	2850
99531A294N	12Vdc	38W	GR10q	Elettronico	5m cavo 2x1mm ² H07RN-F spina per presa accendisigari	2850
99532A282SN	24V 50/60Hz	38W	GR10q	Elettronico	5m cavo 2x1mm ² H07RN-F spina CEE 24V 16A 2P IP67	2850
99534A283SN	48V 50/60Hz	38W	GR10q	Elettronico	5m cavo 2x1mm ² H07RN-F spina CEE 48V 16A 2P IP67	2850
99532A782P82SN	24V 50/60Hz	38W	GR10q	Elettronico	5m cavo 2x2,5mm ² H07RN-F spina e presa CEE 24V 16A 2P IP67	2850
99532A783P83SN	48V 50/60Hz	38W	GR10q	Elettronico	5m cavo 2x2,5mm ² H07RN-F spina e presa CEE 48V 16A 2P IP67	2850
99530EA181SN	230V 50/60Hz	38W	GR10q	Elettronico	5m cavo 2x1mm ² H07RN-F spina CEE 230V 16A 2P+T IP67	2850
99530A181SN	230V 50Hz	38W	GR10q	Ferromagnetico	5m cavo 2x1mm ² H07RN-F spina CEE 230V 16A 2P+T IP67	2850
99530A781P81SN	230V 50Hz	38W	GR10q	Ferromagnetico	5m cavo 3G2,5mm ² H07RN-F spina e presa CEE 230V 16A 2P+T IP67	2850
99550EA181SN	230V 50/60Hz	55W	GRY10q-3	Elettronico	5m cavo 2x1mm ² H07RN-F spina CEE 230V 16A 2P+T IP67	3900
99550EA781P81SN	230V 50/60Hz	55W	GRY10q-3	Elettronico	5m cavo 3G2,5mm ² H07RN-F spina e presa CEE 230V 16A 2P+T IP67	3900

Nota: le versioni a 24/48V 50/60Hz a richiesta sono disponibili nella versione Vdc

Lampada Prima



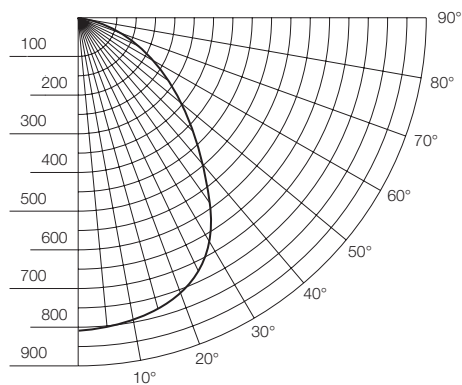
Accessori e ricambi

Articolo	Descrizione
9950.18.00	Staffa ad U in acciaio trattato per fissaggio a parete
9950.21.00	Staffa ad U in acciaio trattato per fissaggio su stativo
9950.22.00SA	Staffa ad U in acciaio trattato con due magneti permanenti
9950.27.00	Profilato ad U in acciaio trattato per fissare n. 2 lampade su stativo
0838	Tubo fluorescente 38W 2D per lampada serie 995
0856	Tubo fluorescente 55W 2D per lampada serie 995
9950.02.00	Calotta lampada Prima in policarbonato
9950.03.00T	Parabola a specchio
9950.10.00	Maniglia in poliammide

L'apparecchio Prima consente molteplici configurazioni, ha un'ampia gamma di dispositivi di fissaggio (golfari, staffe, piastre e supporti antivibranti) e la possibilità di alimentazione passante per uso in catenarie luminose (vedi cat. 6a pag. 25-26-27).

⇒ Curva fotometrica Prima 38W

Intensità luminosa in cd



⇒ Curva fotometrica Prima 55W

Intensità luminosa in cd

