

## Avvolgicavo in gomma Serie 503

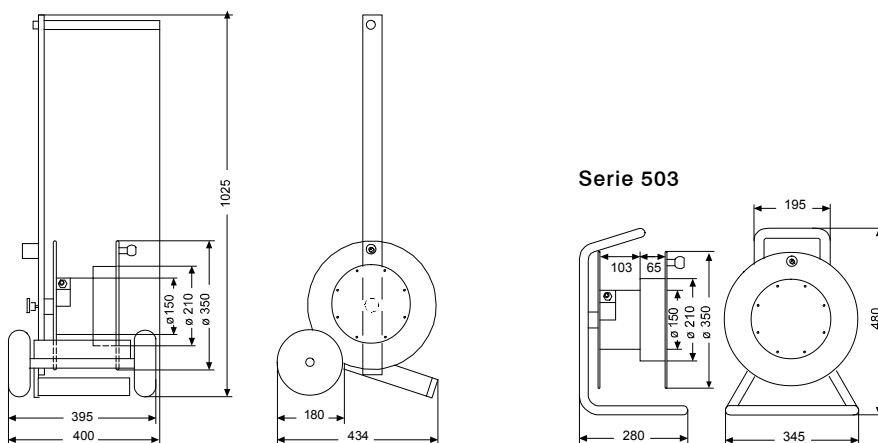


### Serie 503

- Rullo in gomma butilica dura, resistente agli oli, sali ed acidi normalmente presenti in ambienti industriali
- Speciale mescola in gomma certificata GLOW WIRE test 960°C
- Manopola girevole per un agevole azionamento del tamburo
- Struttura portante in tubo di acciaio sagomato con trattamento di zincatura anticorrosione e speciale verniciatura per uso in esterno
- Maniglia per il trasporto in corpo unico con la struttura portante, assale in acciaio e bronzina di supporto appositamente dimensionati per il peso del cavo
- Freno ad espansione incorporato nel tamburo, ancoraggio del cavo con dispositivo antistrappo
- Dispositivo di ancoraggio per la spina durante il trasporto
- Protezione con disgiuntore termico o interruttore magnetotermico
- Disponibilità di versioni con interruttore differenziale I<sub>dn</sub> = 30mA
- Disponibile versione 503 GROSS con tamburo di contenimento parti elettriche attive maggiorato, per l'impiego di trasformatori di sicurezza e prese di maggiori dimensioni e numerosità
- Omologato con Marchio di Qualità OVE (Österreichischer Verband für Elektrotechnik)
- Spine e prese CEE IP67, salvo diverse indicazioni
- Dimensioni: 345x280xH480mm (503 standard), 345x410xH480mm (503 gross)
- Grado di protezione: IP54 (Norme IEC 529 e CEI 70-1)
- Conforme alle Norme IEC 1316 – EN 61316



### Serie 503 carrellato



Articolo	Spina mobile	Cavo	Uscita: Prese	Protezione
AV50332FB32PSTN	400V 16A CEE 3P+T	30m, H07RN-F 4G2,5mm <sup>2</sup>	2x 400V 16A CEE 3P+T	Disgiuntore
AV50332MB32PSTN	400V 16A CEE 3P+T	50m, H07RN-F 4G2,5mm <sup>2</sup>	2x 400V 16A CEE 3P+T	Disgiuntore
AV50332TB32PSTN/C*	400V 16A CEE 3P+T	80m, H07RN-F 4G2,5mm <sup>2</sup>	2x 400V 16 A CEE 3P+T	Disgiuntore
AV50332ME33PSTN	400V 16A CEE 3P+N+T	50m, H07RN-F 5G2,5mm <sup>2</sup>	2x 400V 16A CEE 3P+N+T	Disgiuntore
AV50332PE33PSTNCA	400V 16A CEE 3P+N+T	60m, H07RN-F 5G2,5mm <sup>2</sup>	1x 230V 16A CEE 2P+T 1x 400V 16A CEE 3P+T	Disgiuntore
AV50362H405PSTN	48V 16A CEE 2P	40m, H07RN-F 2x4mm <sup>2</sup> N	2x 48V 16A CEE 2P	Disgiuntore
AV50363M505PSTN	48V 16A CEE 2P	50m, H07RN-F 2x4mm <sup>2</sup> N	3x 48V 16A CEE 2P	Disgiuntore

\* con carrello