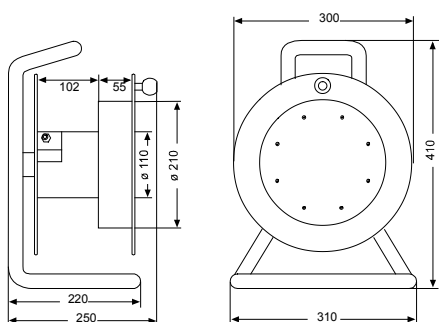


## Avvolgicavo in gomma Serie 502



### Serie 502

- Rullo in gomma butilica dura, resistente a oli, sali ed acidi normalmente presenti in ambienti industriali
- Speciale mescola in gomma certificata GLOW WIRE test 960°C
- Manopola girevole per un agevole azionamento del tamburo
- Struttura portante in tubo di acciaio sagomato con trattamento di zincatura anticorrosione e speciale verniciatura per uso in esterno
- Maniglia per il trasporto in corpo unico con la struttura portante, assale in acciaio e bronzina di supporto appositamente dimensionati per il peso del cavo
- Freno ad espansione incorporato nel tamburo, ancoraggio del cavo con dispositivo antistrappo
- Disponibilità di versioni con interruttore differenziale I<sub>dn</sub> = 30mA
- Protezione con disgiuntore termico
- Dispositivo di ancoraggio per la spina durante il trasporto
- Omologato con Marchio di Qualità ÖVE (Österreichischer Verband für Elektrotechnik)
- Spine e prese CEE IP67, salvo diverse indicazioni
- Dimensioni: 310x250xH410mm
- Grado di protezione: IP54 (Norme IEC 529 e CEI 70-1)
- Conforme alle Norme IEC1242-EN61242 o IEC 1316 – EN 61316



Articolo	Spina mobile	Cavo	Uscita: Prese	Protezione
50223H662	230V 16A Schuko 2P+T	40m, H05VV-F 3G1,5mm <sup>2</sup>	3x 250V 16A Schuko 2P+T	no
AV50221E721FPSTDN	230V 16A CEE 2P+T	25m, H07RN-F 3G2,5mm <sup>2</sup>	1x 230V 16A CEE 2P+T	Disg./Diff.
AV50222D781STN	230V 16A CEE 2P+T	20m, H07RN-F 3G2,5mm <sup>2</sup>	2x 230V 16A CEE 2P+T	Disgiuntore
AV50222E781STN	230V 16A CEE 2P+T	25m, H07RN-F 3G2,5mm <sup>2</sup>	2x 230V 16A CEE 2P+T	Disgiuntore
AV50222F781STN	230V 16A CEE 2P+T	30m, H07RN-F 3G2,5mm <sup>2</sup>	2x 230V 16A CEE 2P+T	Disgiuntore
AV50222H781STN	230V 16A CEE 2P+T	40m, H07RN-F 3G2,5mm <sup>2</sup>	2x 230V 16A CEE 2P+T	Disgiuntore
AV50223D781STN	230V 16A CEE 2P+T	20m, H07RN-F 3G2,5mm <sup>2</sup>	3x 230V 16A CEE 2P+T	Disgiuntore
AV50223E781STN	230V 16A CEE 2P+T	25m, H07RN-F 3G2,5mm <sup>2</sup>	3x 230V 16A CEE 2P+T	Disgiuntore
AV50223F781STN	230V 16A CEE 2P+T	30m, H07RN-F 3G2,5mm <sup>2</sup>	3x 230V 16A CEE 2P+T	Disgiuntore
AV50223G781STN	230V 16A CEE 2P+T	35m, H07RN-F 3G2,5mm <sup>2</sup>	3x 230V 16A CEE 2P+T	Disgiuntore
AV50223H781STN	230V 16A CEE 2P+T	40m, H07RN-F 3G2,5mm <sup>2</sup>	3x 230V 16A CEE 2P+T	Disgiuntore
AV50223M781STN	230V 16A CEE 2P+T	50m, H07RN-F 3G2,5mm <sup>2</sup>	3x 230V 16A CEE 2P+T	Disgiuntore
AV50231CB32PSTN	400V 16A CEE 3P+T	15m, H07RN-F 4G2,5mm <sup>2</sup>	1x 400V 16A CEE 3P+T	Disgiuntore
AV50232DB32PSTN	400V 16A CEE 3P+T	20m, H07RN-F 4G2,5mm <sup>2</sup>	2x 400V 16A CEE 3P+T	Disgiuntore
AV50232EB32PSTN	400V 16A CEE 3P+T	25m, H07RN-F 4G2,5mm <sup>2</sup>	2x 400V 16A CEE 3P+T	Disgiuntore
AV50232FB32PSTN	400V 16A CEE 3P+T	30m, H07RN-F 4G2,5mm <sup>2</sup>	2x 400V 16A CEE 3P+T	Disgiuntore
AV50232GB33PSTN	400V 16A CEE 3P+T	35m, H07RN-F 4G2,5mm <sup>2</sup>	2x 400V 16A CEE 3P+T	Disgiuntore
AV50232EE33PSTN	400V 16A CEE 3P+N+T	25m, H07RN-F 5G2,5mm <sup>2</sup>	2x 400V 16A CEE 3P+N+T	Disgiuntore
AV50232FE33PSTN	400V 16A CEE 3P+N+T	30m, H07RN-F 5G2,5mm <sup>2</sup>	1x 230V 16A CEE 2P+T 1x 400V 16A CEE 3P+T	Disgiuntore
AV50252E482STN	24V 16A CEE 2P	25m, H07RN-F 2x4mm <sup>2</sup> N	2x 24V 16A CEE 2P	Disgiuntore
AV50252F482STN	24V 16A CEE 2P	30m, H07RN-F 2x4mm <sup>2</sup> N	2x 24V 16A CEE 2P	Disgiuntore
AV50262E405PSTN	48V 16A CEE 2P	25m, H07RN-F 2x4mm <sup>2</sup> N	2x 48V 16A CEE 2P	Disgiuntore
AV50263F405PSTN	48V 16A CEE 2P	30m, H07RN-F 2x4mm <sup>2</sup> N	2x 48V 16A CEE 2P	Disgiuntore