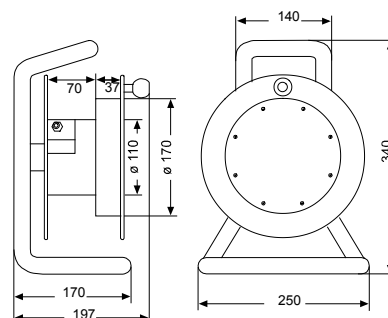


Avvolgicavo in gomma Serie 501



Serie 501

- Rullo in gomma butilica dura, resistente a oli, sali ed acidi normalmente presenti in ambienti industriali
 - Speciale mescola in gomma certificata GLOW WIRE test 960°C
 - Manopola girevole per un agevole azionamento del tamburo
 - Struttura portante in tubo di acciaio sagomato con trattamento di zincatura anticorrosione e speciale verniciatura per uso in esterno
 - Maniglia per il trasporto in corpo unico con la struttura portante, assale in acciaio e bronzina di supporto appositamente dimensionati per il peso del cavo
 - Freno ad espansione incorporato nel tamburo, ancoraggio del cavo con dispositivo antistrappo
 - Protezione con disgiuntore termico
 - Dispositivo di ancoraggio per la spina durante il trasporto
 - Omologato con Marchio di Qualità ÖVE (Österreichischer Verband für Elektrotechnik)
 - Spine e prese CEE IP67, salvo diverse indicazioni
- Dimensioni: 250x197xH340mm
 - Grado di protezione: IP54 (Norme IEC 529 e CEI 70-1)
 - Conforme alle norme IEC 1242 – EN 61242 o IEC 1316 – EN 61316



Articolo	Spina mobile	Cavo	Uscita: Prese	Protezione
AV50121C781STN	230V 16A CEE 2P+T	15m, H07RN-F 3G2,5mm ²	1x 230V 16A CEE 2P+T	Disgiuntore
AV50121D781STN	230V 16A CEE 2P+T	20m, H07RN-F 3G2,5mm ²	1x 230V 16A CEE 2P+T	Disgiuntore
50123E662	230V 16A Schuko 2P+T	25m, H05VV-F 3G1,5mm ²	3x 250V 16A Schuko 2P+T	no
50122F681S	230V 16A CEE 2P+T	30m, H05VV-F 3G1,5mm ²	2x 230V 16A CEE 2P+T	no
50122E681S	230V 16A CEE 2P+T	25m, H05VV-F 3G1,5mm ²	2x 230V 16A CEE 2P+T	no
AV50122D781STN	230V 16A CEE 2P+T	20m, H07RN-F 3G2,5mm ²	2x 230V 16A CEE 2P+T	Disgiuntore