

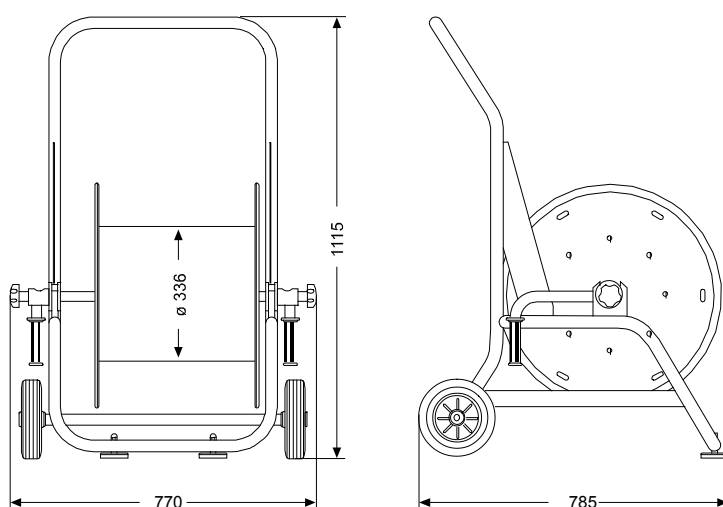
## Avvolgicavo in acciaio Serie 505



### Serie 505

- Struttura portante in acciaio piegato ad elettrosaldato a linea continua con trattamento anticorrosione, processo di fosfatazione e verniciatura con speciali polveri epoxi-poliestere per impiego in esterno
- Carrello di trasporto integrato con la struttura e dotato di ruote in gomma
- Tamburo avvolgicavo in lamiera di acciaio (lavorato e trattato con procedimento di sigillatura e finitura superficiale come sopra descritto)
- Raggio di avvolgimento minimo pari a 168 mm
- Assale in acciaio ad alto tenore di carbonio e bronzina di supporto
- Doppie maniglie ripiegabili per un agevole azionamento del tamburo, fissate assialmente al tamburo stesso
- Ancoraggio del cavo con dispositivo antistrappo
- La struttura carrellata può essere equipaggiata con un quadro di distribuzione
- Colore rosso RAL 3020
- Protezione con disgiuntore termico o interruttore magnetotermico
- Spine e prese CEE IP67, salvo diverse indicazioni
- Dimensioni: 770x785xH1115mm
- Grado di protezione: IP54 (Norme IEC 529 e CEI 70-1)
- Conforme alle Norme IEC 1316 – EN 61316

T    



Articolo	Spina mobile	Cavo	Uscita: Prese	Protezione
50531ZM36STN	400V 32A CEE 3P+N+T	90m, H07RN-F 5G6mm <sup>2</sup>	1x 400V 32A CEE 3P+N+T	Disgiuntore
50531MS36SNM	400V 63A CEE 3P+N+T	25m, H07RN-F 5G16mm <sup>2</sup>	1x 400V 63A CEE 3P+N+T	Magnetotermico
50531MU36SNM	400V 63A CEE 3P+N+T	50m, H07RN-F 5G16mm <sup>2</sup>	1x 400V 63A CEE 3P+N+T	Magnetotermico
AV50531E538PSM	400V 63A CEE 3P+T	25m, H07RN-F 4G16mm <sup>2</sup>	1x 400V 63A CEE 3P+T	Magnetotermico
AV50531M538PSM	400V 63A CEE 3P+T	50m, H07RN-F 4G16mm <sup>2</sup>	1x 400V 63A CEE 3P+T	Magnetotermico
AV50532ES35PSM	400V 63A CEE 3P+T	25m, H07RN-F 4G16mm <sup>2</sup>	2x 400V 32A CEE 3P+T	Magnetotermico
50532MG38PSM	400V 63A CEE 3P+T	50m, H07RN-F 4G16mm <sup>2</sup>	2x 400V 32A CEE 3P+T	Magnetotermico
AV50532MG35PSTN	400V 32A CEE 3P+T	50m, H07RN-F 4G6mm <sup>2</sup>	2x 400V 32A CEE 3P+T	Disgiuntore