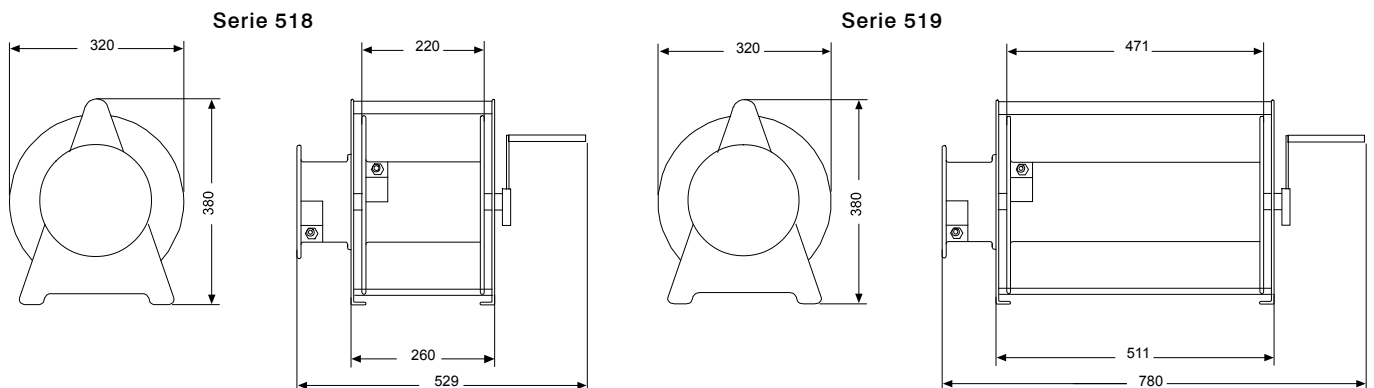


Avvolgicavi speciali Serie 518 / 519



Serie 518 / 519

- Rullo in gomma butilica dura, resistente agli oli, sali ed acidi normalmente presenti in ambienti industriali
- Speciale miscela in gomma certificata GLOW WIRE test 960°C
- Manovella in acciaio ripiegabile con parte terminale in gomma per un agevole azionamento del tamburo avvolgicavo e limitazione degli ingombri durante il trasporto e l'impiego
- Struttura portante in lamiera di acciaio sagomato (spessore 20/10) con trattamento anticorrosione e speciale verniciatura per uso in esterno
- Robusta maniglia isolante per il trasporto
- Asse in acciaio diametro 16 mm supportato da ambo i lati della struttura metallica a garanzia della elevata resistenza meccanica
- Tamburo ausiliario in gomma butilica dura
- Dispositivo di ancoraggio della presa durante il trasporto
- Ancoraggio dei cavi di ingresso e di uscita con dispositivo antistrappo
- Protezione con interruttore magnetotermico
- Spine e prese CEE IP67, salvo diverse indicazioni
- Dimensioni: 320x529xH380mm (Serie 518), 320x780xH380mm (Serie 519)
- Grado di protezione: IP54 (Norme IEC 529 e CEI 70-1)
- Conforme alle Norme IEC 1316 – EN 61316



Articolo	Spina mobile	Cavo	Protezioni	Uscita
518161	CEE 400V 16A 3P+T con 3m di cavo H07RN-F	70m Gifapren H07RN-F 4G2,5mm ²	1 interr. mag. 3P 16A Pl. 6KA curva C	1 CEE 400V 16A 3P+T
518321	CEE 400V 32A 3P+T con 3m di cavo H07RN-F	40m Gifapren H07RN-F 4G6mm ²	1 interr. mag. 3P 32A Pl. 6KA curva C	1 CEE 400V 32A 3P+T
519161	CEE 400V 16A 3P+T con 3m di cavo H07RN-F	80m Gifapren H07RN-F 4G2,5mm ²	1 interr. mag. 3P 16A Pl. 6KA curva C	1 CEE 400V 16A 3P+T
519321	CEE 400V 32A 3P+T con 3m di cavo H07RN-F	70m Gifapren H07RN-F 4G6mm ²	1 interr. mag. 3P 32A Pl. 6KA curva C	1 CEE 400V 32A 3P+T