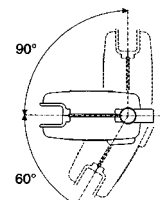


Avvolgicavo a ritorno automatico Serie 520 e 521

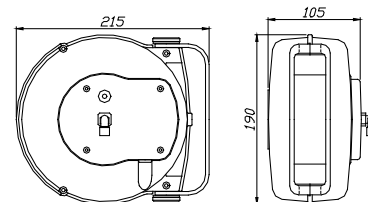


Serie 520

- Avvolgicavo di ridotte dimensioni. Ideale per installazioni industriali e nel settore dell'artigianato.
- Elementi strutturali in materia plastica antiurto
- Dispositivo di arresto del cavo a cremagliera inseribile ogni 50 cm
- Temperatura ambiente di utilizzo: -5°C/+40°C
- Tensione massima 230 V
- Contatti striscianti con anello collettore e spazzole
- Protezione con disgiuntore termico
- Grado di protezione: IP42
- Cavo H05VV-F - CEI 20-35
- Conforme alle Norme IEC 1242-EN 61242



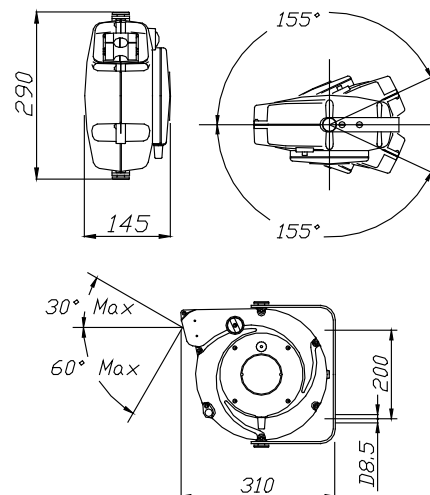
Articolo	Cavo		Potenza	
	Sezione	Metri	Arrotolato	Svolto
5201009	2x1mm ²	7+1	1100 W	1600 W
5202009	2x1,5mm ²	5+1	1300 W	1800 W
5203009	3G1mm ²	6+1	1100 W	1600 W
5204009	3G1,5mm ²	5+1	1400 W	1900 W



Serie 521

- Elementi strutturali in materia plastica antiurto
- Bocca guidacavo in rullini
- Contatti striscianti con anello collettore e spazzole
- Dispositivo di arresto del cavo a cremagliera inseribile ogni 50 cm
- Morsettiera dal lato alimentazione facilmente accessibile
- Doppio contatto di terra
- Tensione di isolamento collettore 2,5 Kv
- Orientabile su un angolo di 180° se posto a parete e fino a 310° se installato su palo
- Grado di protezione: IP42
- Cavo H05VV-F - CEI 20-35
- Conforme alle Norme IEC 1242-EN 61242

Articolo	Cavo		Potenza	
	Sezione	Metri	Arrotolato	Svolto
5214385	1x6mm ²	12,5 +1,5	Cavo di messa a terra	
5212385	1x16mm ²	8,5 +1,5	Cavo di messa a terra	
5211385	2x1mm ²	14 +1,5	900 W	1400 W
5210385	2x1,5mm ²	11 +1,5	1100 W	1600 W
5218285	3G1mm ²	12,5 +1,5	900 W	1400 W
5217285	3G1,5mm ²	10 +1,5	1200 W	1800 W
5214285	4G1mm ²	10,5 +1,5	1100 W	1600 W
5213285	4G1,5mm ²	8 +1,5	1350 W	1900 W
5211285	4G2,5mm ²	5,5 +1,5	2000 W	2700 W
5214485	5G1mm ²	7,5 +1,5	1000 W	1500 W
5213485	5G1,5mm ²	5,5 +1,5	1350 W	1900 W
5210485	7x1mm ²	6 +1,5	3A	
5219385	7x1,5mm ²	5,5 +1,5	4,5A	
5218385	8x1mm ²	5,5 +1,5	3A	
5217385	8x1,5mm ²	3 +1,5	4,5A	



Nella colonna potenza i valori sono riferiti a 230V per avvolgicavo monofasi e a 400V per avvolgicavo trifasi.