

LE VOSTRE ESIGENZE SONO LE
NOSTRE PRIORITÀ

StreetLED

Proiettori a LED stradali



GIFAS
ELECTRIC

Introduzione

Introduzione



Pagina 3

Pagina 3

Assortimento

StreetLED 1 StreetLED 2 StreetLED 3 StreetLED 4 StreetLED 5 StreetLED 6 StreetLED 9 StreetLED 12



Pagine 4-11

Pagina 4

Pagina 5

Pagina 6

Pagina 7

Pagina 8

Pagina 9

Pagina 10

Pagina 11

Accessori

Accessori per il
montaggio



Pagina 12

Pagina 12

Regolazione

Regolazione

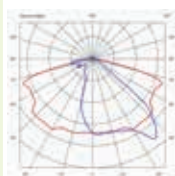


Pagina 13

Pagina 13

Ottiche

Ottiche



Pagina 14

Pagina 14

L'integrazione della tecnologia LED nell'illuminazione stradale: Piena affidabilità a zero manutenzione



Flessibilità

La flessibilità è una delle caratteristiche principali delle nostre lampade. Possiamo scegliere tra 5 modelli diversi e la quantità dei moduli illuminanti in funzione delle esigenze del cliente e del tipo di lampada.



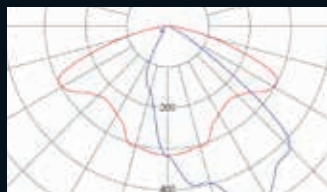
Diodo ad emissione luminosa (LED)

Utilizziamo LED di produzione Cree, con un'efficienza luminosa elevatissima a $T_j = 85^\circ\text{C}$. La temperatura di colore varia da 3000°K a 6500°K.



Ottica

La lente dell'ottica viene prodotta con PMMA di elevatissima qualità con una trasparenza superiore al 90%. Massima resistenza ai raggi UV e all'ozono. Con un abbinamento di quantità di LED e di posizionamento delle lenti, siamo in grado di soddisfare le richieste tecniche più complesse.



LED-Driver

Il LED Driver è concepito per funzionare per l'intero ciclo di vita dell'apparecchio (min. 100.000 ore). Il nostro Driver offre numerose ed interessanti particolarità come ad esempio la possibilità di avere il controllo DALI (comando per la regolazione luminosa 1-10V), oppure di avere un sistema autonomo per la regolazione luminosa.



IP66



StreetLED 1

Gli ambiti classici di applicazione del faro StreetLED sono strade, marciapiedi, zone pedonali, piste ciclabili, aree private, vicoli e parcheggi.

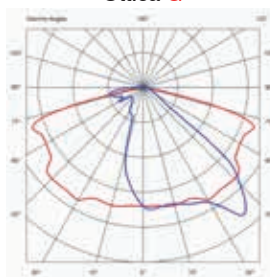
Dati Tecnici

- Nr. di LED: 1 Modulo - 12 LEDs
- Potenze disponibili: 12W (300mA) - 42W (1050mA)
- Flusso luminoso Tc 3000°K: 1.750lm (12W) - 4.900lm (42W)
- Flusso luminoso Tc 4000÷6500°K: 1.850lm (12W) - 5.150lm (42W)
- Efficienza luminosa: fino a 154 lm/W
- Ottica: Asimmetrica
- Temperature di colore: 3000°K - 4.000°K - 4.500°K - 6.500°K
- Tensione di alimentazione: 220-240Vac 50-60Hz
- Durata di vita ca.: 100.000h
- Grado di protezione: IP66 - IK10
- Classe di isolamento: I (Classe II su richiesta)
- Materiale corpo: Alluminio colore RAL 9006
- Peso: 5kg
- Dimensioni imballo LxHxP: 540x300x100mm
- Decadimento luminoso: ~ 2% (> 100.000h)
- Inclinazione: da -15° a +15° (passo 5°)
- Temperatura di utilizzo: da -40°C a +55°C
- Ø Flangia fissaggio su palo: 60mm (Opzionale 76mm)
- Regolazioni disponibili: Regolazione autonoma
- Protezione scariche atmosferiche: 8kV

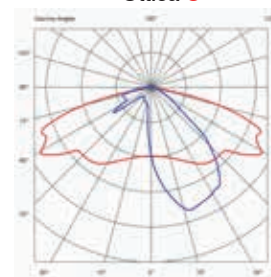
Ulteriori informazioni sulla regolazione a pag. 13
Ulteriori informazioni sull'efficienza luminosa a pag. 15

Ottiche:

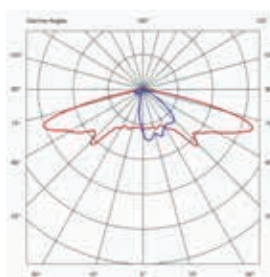
Ottica G



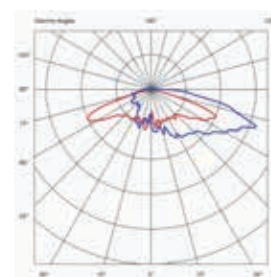
Ottica C



Ottica N

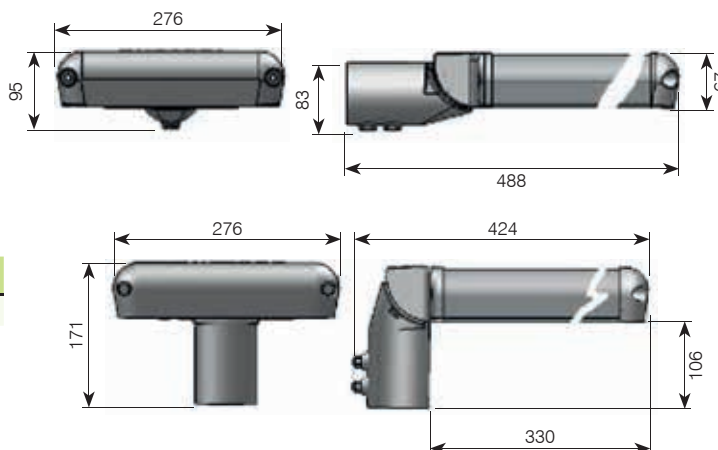


Ottica L



Ulteriori informazioni sulle ottiche a pag. 14

Dimensioni:

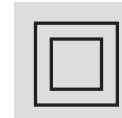


Assortimento:

Codice	Articolo	Descrizione
700040	STRLN1242	Faro Streetled 1 modulo 12-42W



IP66



StreetLED 2

Gli ambiti classici di applicazione del faro StreetLED sono strade, marciapiedi, zone pedonali, piste ciclabili, aree private, vicoli e parcheggi.

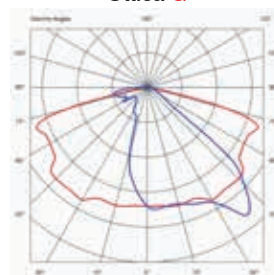
Dati Tecnici

- Nr. di LED: 2 Moduli - 24 LEDs
- Potenze disponibili: 23W (300mA) - 81W (1050mA)
- Flusso luminoso Tc 3000°K: 3.500lm (23W) - 9.700m (81W)
- Flusso luminoso Tc 4000-6500°K: 3.700lm (23W) - 10.200m (81W)
- Efficienza luminosa: fino a 160 lm/W
- Ottica: Asimmetrica
- Temperature di colore: 3000°K - 4.000°K - 6.500°K
- Tensione di alimentazione: 220-240Vac 50-60 Hz
- Durata di vita ca.: 100.000 h
- Grado di protezione: IP66 - IK10
- Classe di isolamento: I (Classe II su richiesta)
- Materiale corpo: Alluminio colore RAL 9006
- Peso: 7,5kg
- Dimensioni imballo LxHxP: 750x300x100 mm
- Decadimento luminoso: ~ 2% (> 100.000 h)
- Inclinazione: da -15° a +15° (passo 5°)
- Temperatura di utilizzo: da -40°C a +55°C
- Ø Flangia fissaggio su palo: 60mm (Opzionale 76mm)
- Regolazioni disponibili: Regolazione autonoma
- Protezione scariche atmosferiche: 8kV

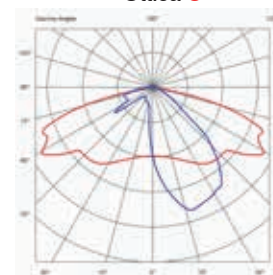
Ulteriori informazioni sulla regolazione a pag. 13
 Ulteriori informazioni sull'efficienza luminosa a pag. 15

Ottiche:

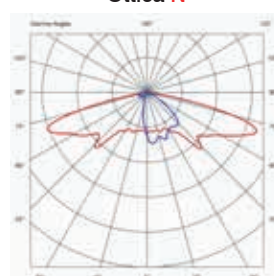
Ottica G



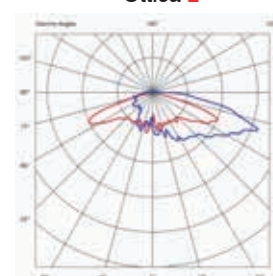
Ottica C



Ottica N

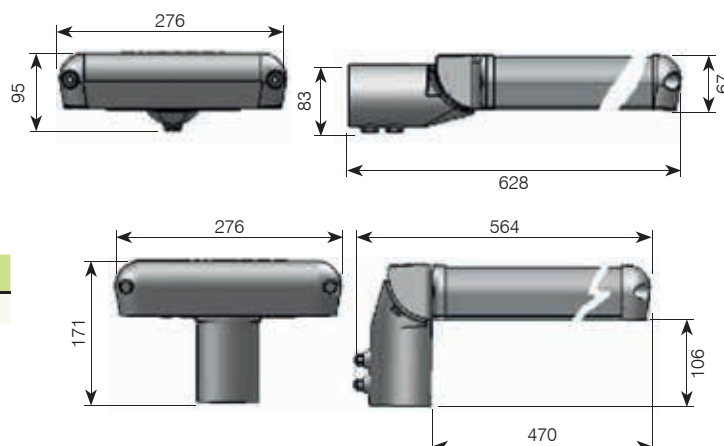


Ottica L



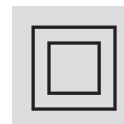
Ulteriori informazioni sulle ottiche a pag. 14

Dimensioni:



Assortimento:

Codice	Articolo	Descrizione
700041	STRLN2381	Faro Streetled 2 moduli 23-81W



StreetLED 3

Gli ambiti classici di applicazione del faro StreetLED sono strade, marciapiedi, zone pedonali, piste ciclabili, aree private, vicoli e parcheggi.

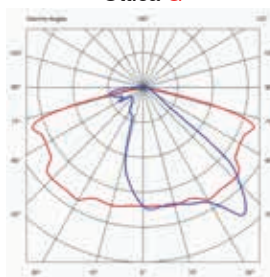
Dati Tecnici

- Nr. di LED: 3 Moduli - 36 LEDs
- Potenze disponibili: 50W (450mA) - 120W (1050mA)
- Flusso luminoso Tc 3000°K: 7.450lm (50W) - 14.400lm (120W)
- Flusso luminoso Tc 4000-6500°K: 7.850lm (50W) - 15.150lm (120W)
- Efficienza luminosa: fino a 157 lm/W
- Ottica: Asimmetrica
- Temperature di colore: 3000°K - 4.000°K - 6.500°K
- Tensione di alimentazione: 220-240Vac 50-60Hz
- Durata di vita ca.: 100.000h
- Grado di protezione: IP66 - IK10
- Classe di isolamento: I (Classe II su richiesta)
- Materiale corpo: Alluminio colore RAL 9006
- Peso: 7.5kg
- Dimensioni imballo LxHxP: 750x300x100mm
- Decadimento luminoso: ~ 2% (> 100.000h)
- Inclinazione: da -15° a +15° (passo 5°)
- Temperatura di utilizzo: da -40°C a +55°C
- Ø Flangia fissaggio su palo: 60mm (Opzionale 76mm)
- Regolazioni disponibili: Regolazione autonoma
- Protezione scariche atmosferiche: 8kV

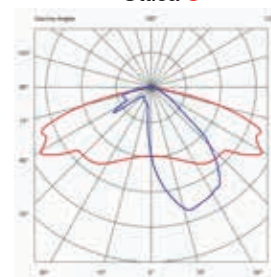
Ulteriori informazioni sulla regolazione a pag. 13
 Ulteriori informazioni sull'efficienza luminosa a pag. 15

Ottiche:

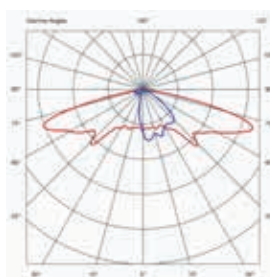
Ottica G



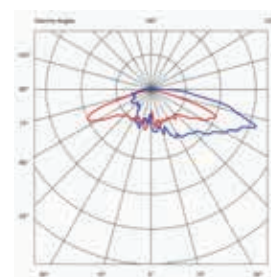
Ottica C



Ottica N

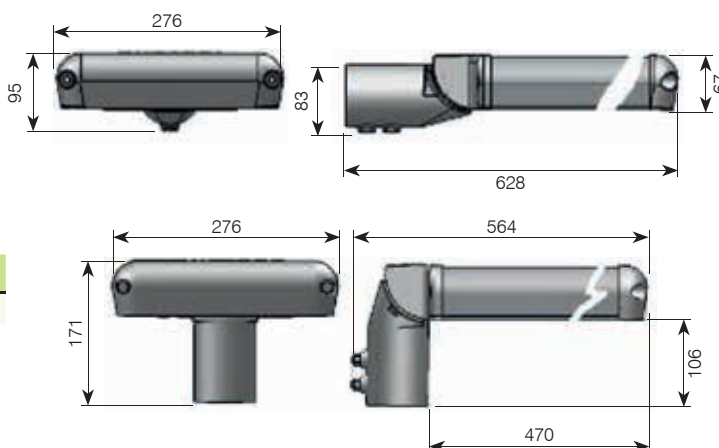


Ottica L



Ulteriori informazioni sulle ottiche a pag. 14

Dimensioni:

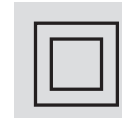


Assortimento:

Codice	Articolo	Descrizione
700042	STRLN50120	Faro Streetled 3 moduli 50-120W



IP66



StreetLED 4

Gli ambiti classici di applicazione del faro StreetLED sono strade, marciapiedi, zone pedonali, piste ciclabili, aree private, vicoli e parcheggi.

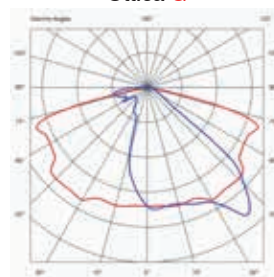
Dati Tecnici

- Nr. di LED: 4 Moduli - 48 LEDs
- Potenze disponibili: 72 W (500mA) - 155W (1050mA)
- Flusso luminoso Tc 3000°K: 10.600lm (72W) - 18.850lm (155W)
- Flusso luminoso Tc 4000-6500°K: 11.150lm (72W) - 19.850lm (155W)
- Efficienza luminosa: fino a 154 lm/W
- Ottica: Asimmetrica
- Temperature di colore: 3000°K - 4.000°K - 6.500°K
- Tensione di alimentazione: 220-240Vac 50-60 Hz
- Durata di vita ca.: 100.000 h
- Grado di protezione: IP66 - IK10
- Classe di isolamento: I (Classe II su richiesta)
- Materiale corpo: Alluminio colore RAL 9006
- Peso: 7,5kg
- Dimensioni imballo LxHxP: 750x300x100 mm
- Decadimento luminoso: ~ 2% (> 100.000 h)
- Inclinazione: da -15° a +15° (passo 5°)
- Temperatura di utilizzo: da -40°C a +55°C
- Ø Flangia fissaggio su palo: 60mm (Opzionale 76mm)
- Regolazioni disponibili: Regolazione autonoma
- Protezione scariche atmosferiche: 8kV

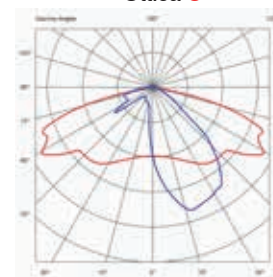
Ulteriori informazioni sulla regolazione a pag. 13
 Ulteriori informazioni sull'efficienza luminosa a pag. 15

Ottiche:

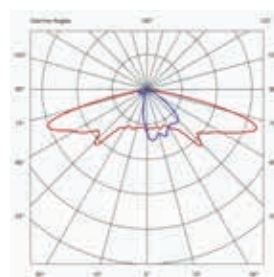
Ottica G



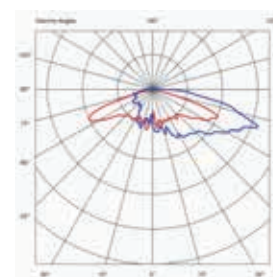
Ottica C



Ottica N

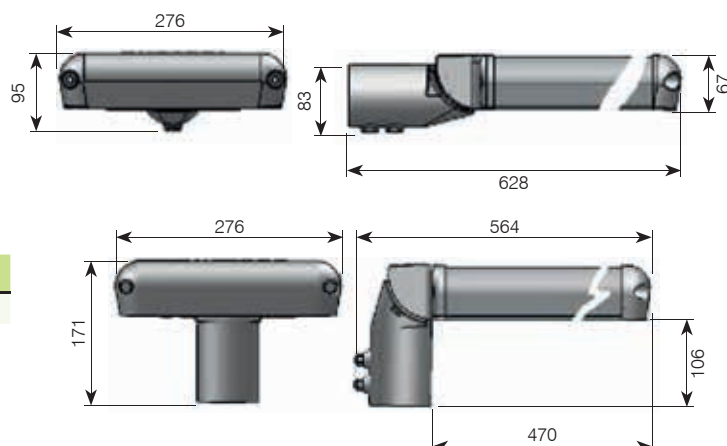


Ottica L



Ulteriori informazioni sulle ottiche a pag. 14

Dimensioni:



Assortimento:

Codice	Articolo	Descrizione
700043	STRLN72155	Faro Streetled 4 moduli 72-155W



IP66



StreetLED 5

Gli ambiti classici di applicazione del faro StreetLED sono strade, marciapiedi, zone pedonali, piste ciclabili, aree private, vicoli e parcheggi.

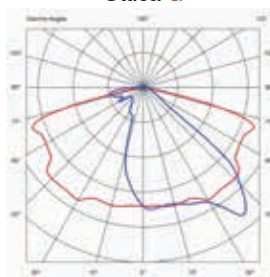
Dati Tecnici

- Nr. di LED: 5 Moduli - 60 LEDs
- Potenze disponibili: 51W (300mA) - 175W (950mA)
- Flusso luminoso Tc 3000°K: 8.400lm (51W) - 21.150lm (175W)
- Flusso luminoso Tc 4000-6500°K: 8.850lm (51W) - 22.650lm (175W)
- Efficienza luminosa: fino a 173 lm/W
- Ottica: Asimmetrica
- Temperature di colore: 3000°K - 4.000°K - 6.500°K
- Tensione di alimentazione: 220-240Vac 50-60Hz
- Durata di vita ca.: 100.000h
- Grado di protezione: IP66 - IK10
- Classe di isolamento: I (Classe II su richiesta)
- Materiale corpo: Alluminio colore RAL 9006
- Peso: 7.5kg
- Dimensioni imballo LxHxP: 750x300x100mm
- Decadimento luminoso: ~ 2% (> 100.000h)
- Inclinazione: da -15° a +15° (passo 5°)
- Temperatura di utilizzo: da -40°C a +55°C
- Ø Flangia fissaggio su palo: 60mm (Opzionale 76mm)
- Regolazioni disponibili: Regolazione autonoma
- Protezione scariche atmosferiche: 8kV

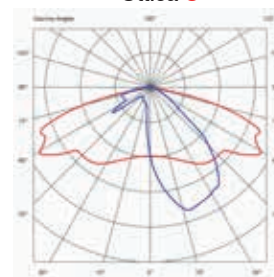
Ulteriori informazioni sulla regolazione a pag. 13
Ulteriori informazioni sull'efficienza luminosa a pag. 15

Ottiche:

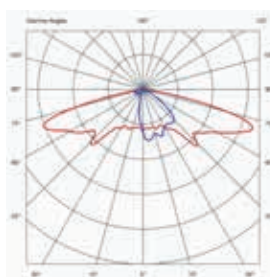
Ottica G



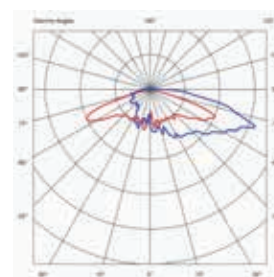
Ottica C



Ottica N

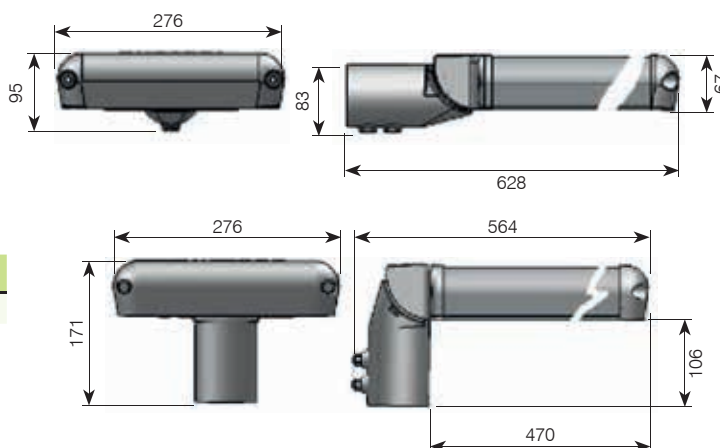


Ottica L



Ulteriori informazioni sulle ottiche a pag. 14

Dimensioni:

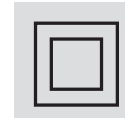


Assortimento:

Codice	Articolo	Descrizione
700044	STRLN51175	Faro Streetled 5 moduli 51-155W



IP66



StreetLED 6

Gli ambiti classici di applicazione del faro StreetLED sono strade, marciapiedi, zone pedonali, piste ciclabili, aree private, vicoli e parcheggi.

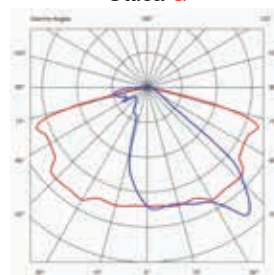
Dati Tecnici

- Nr. di LED: 6 Moduli - 72 LEDs
- Potenze disponibili: 64W (300mA) - 173W (800mA)
- Flusso luminoso Tc 3000°K: 10.000lm (64W) - 22.500lm (173W)
- Flusso luminoso Tc 4000-6500°K: 10.500lm (64W) - 23.650lm (173W)
- Efficienza luminosa: fino a 164 lm/W
- Ottica: Asimmetrica
- Temperature di colore: 3000°K - 4.000°K - 6.500°K
- Tensione di alimentazione: 220-240Vac 50-60 Hz
- Durata di vita ca.: 100.000 h
- Grado di protezione: IP66 - IK10
- Classe di isolamento: I (Classe II su richiesta)
- Materiale corpo: Alluminio colore RAL 9006
- Peso: 7,5kg
- Dimensioni imballo LxHxP: 750x300x100 mm
- Decadimento luminoso: ~ 2% (> 100.000 h)
- Inclinazione: da -15° a +15° (passo 5°)
- Temperatura di utilizzo: da -40°C a +55°C
- Ø Flangia fissaggio su palo: 60mm (Opzionale 76mm)
- Regolazioni disponibili: Regolazione autonoma
- Protezione scariche atmosferiche: 8kV

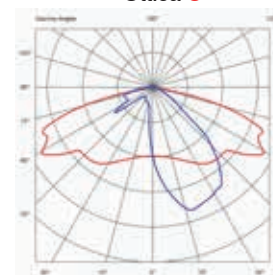
Ulteriori informazioni sulla regolazione a pag. 13
 Ulteriori informazioni sull'efficienza luminosa a pag. 15

Ottiche:

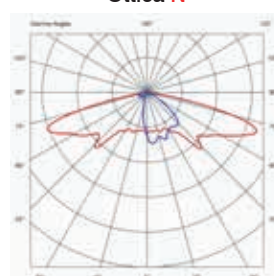
Ottica G



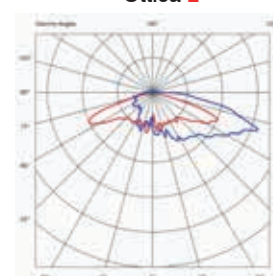
Ottica C



Ottica N

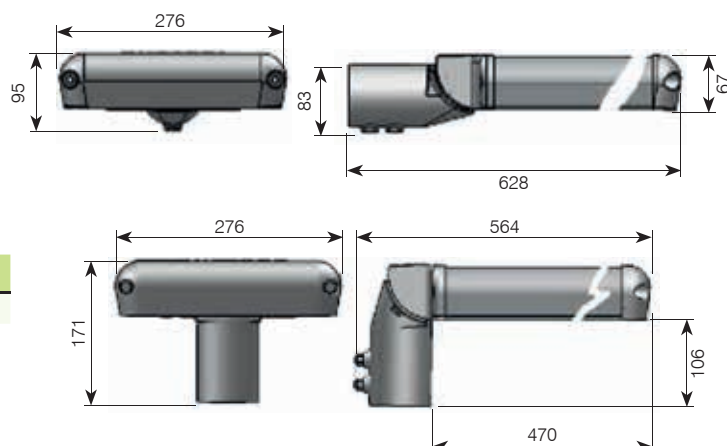


Ottica L



Ulteriori informazioni sulle ottiche a pag. 14

Dimensioni:



Assortimento:

Codice	Articolo	Descrizione
700045	STRLN64173	Faro Streetled 6 moduli 64-173W

Ulteriori informazioni sulla regolazione a pag. 13



IP66



StreetLED 9

Gli ambiti classici di applicazione del faro StreetLED sono strade, marciapiedi, zone pedonali, piste ciclabili, aree private, vicoli e parcheggi.

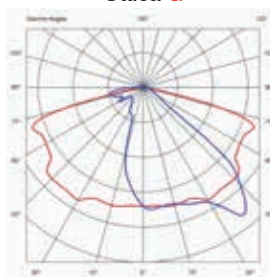
Dati Tecnici

- Nr. di LED: 9 Moduli - 108 LEDs
- Potenze disponibili: 146W (450mA) - 277W (850mA)
- Flusso luminoso Tc 3000°K: 21.700lm (146W) - 35.800lm (277W)
- Flusso luminoso Tc 4000-6500°K: 22.800lm (146W) - 37.600lm (277W)
- Efficienza luminosa: fino a 156 lm/W
- Ottica: Asimmetrica
- Temperature di colore: 3000°K - 4.000°K - 6.500°K
- Tensione di alimentazione: 220-240Vac 50-60Hz
- Durata di vita ca.: 100.000h
- Grado di protezione: IP66 - IK10
- Classe di isolamento: I (Classe II su richiesta)
- Materiale corpo: Alluminio colore RAL 9006
- Peso: 11kg
- Dimensioni imballo LxHxP: 950x300x100mm
- Decadimento luminoso: ~ 2% (> 100.000h)
- Inclinazione: da -15° a +15° (passo 5°)
- Temperatura di utilizzo: da -40°C a +55°C
- Ø Flangia fissaggio su palo: 60mm (Opzionale 76mm)
- Regolazioni disponibili: Regolazione autonoma
- Protezione scariche atmosferiche: 8kV

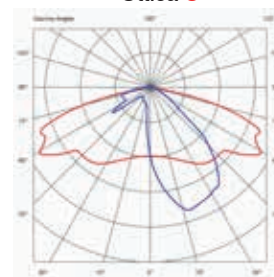
Ulteriori informazioni sulla regolazione a pag. 13
 Ulteriori informazioni sull'efficienza luminosa a pag. 15

Ottiche:

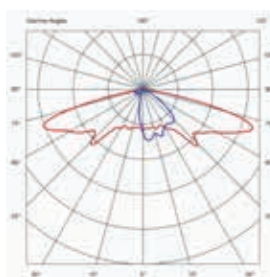
Ottica G



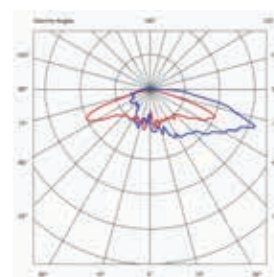
Ottica C



Ottica N

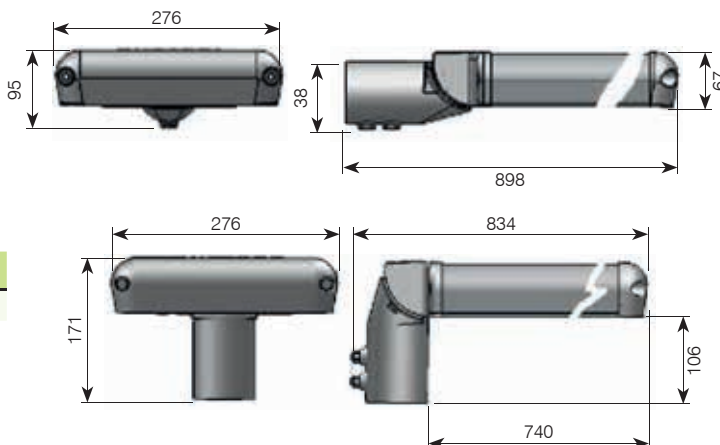


Ottica L



Ulteriori informazioni sulle ottiche a pag. 14

Dimensioni:

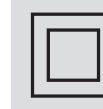


Assortimento:

Codice	Articolo	Descrizione
700046	STRLN146294	Faro Streetled 9 moduli 146-294W



IP66



StreetLED 12

Gli ambiti classici di applicazione del faretto StreetLED sono strade, marciapiedi, zone pedonali, piste ciclabili, aree private, vicoli e parcheggi.

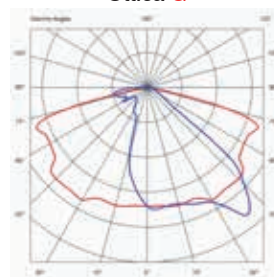
Dati Tecnici

- Nr. di LED: 12 Moduli - 144 LEDs
- Potenze disponibili: 128W (300mA) - 300W (700mA)
- Flusso luminoso Tc 3000°K: 20.200lm (128W) - 40.900lm (300W)
- Flusso luminoso Tc 4000-6500°K: 21.200lm (128W) - 43.000lm (300W)
- Efficienza luminosa: fino a 165 lm/W
- Ottica: Asimmetrica
- Temperature di colore: 3000°K - 4.000°K - 6.500°K
- Tensione di alimentazione: 220-240Vac 50-60 Hz
- Durata di vita ca.: 100.000 h
- Grado di protezione: IP66 - IK10
- Classe di isolamento: I (Classe II su richiesta)
- Materiale corpo: Alluminio colore RAL 9006
- Peso: 12,5kg
- Dimensioni imballo LxHxP: 1100x300x100 mm
- Decadimento luminoso: ~ 2% (> 100.000 h)
- Inclinazione: da -15° a +15° (passo 5°)
- Temperatura di utilizzo: da -40°C a +55°C
- Ø Flangia fissaggio su palo: 60mm (Opzionale 76mm)
- Regolazioni disponibili: Regolazione autonoma
- Protezione scariche atmosferiche: 8kV

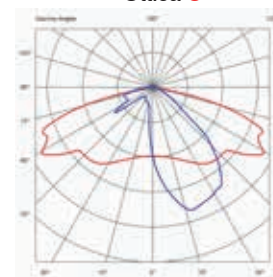
Ulteriori informazioni sulla regolazione a pag. 13
 Ulteriori informazioni sull'efficienza luminosa a pag. 15

Ottiche:

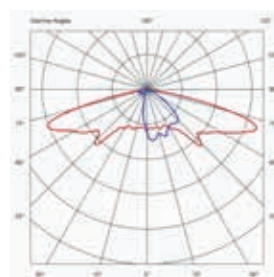
Ottica G



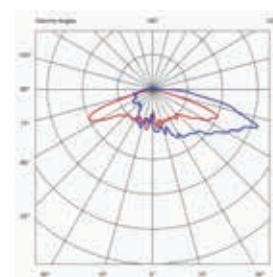
Ottica C



Ottica N

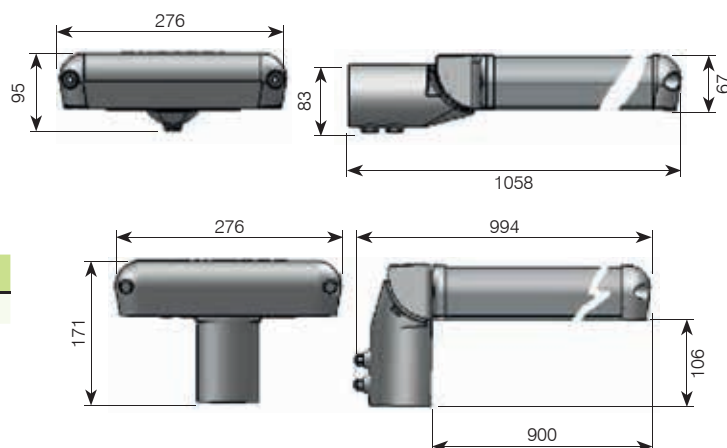


Ottica L



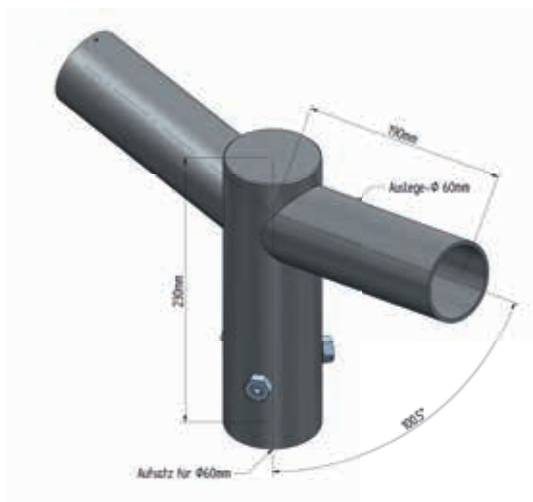
Ulteriori informazioni sulle ottiche a pag. 14

Dimensioni:

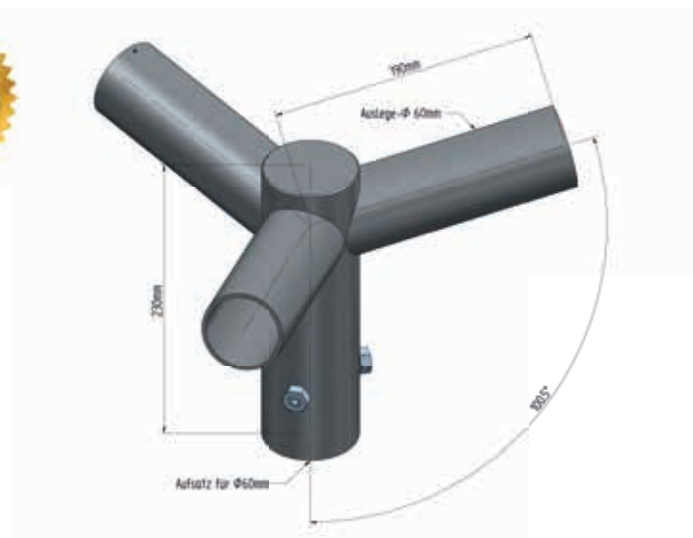


Assortimento:

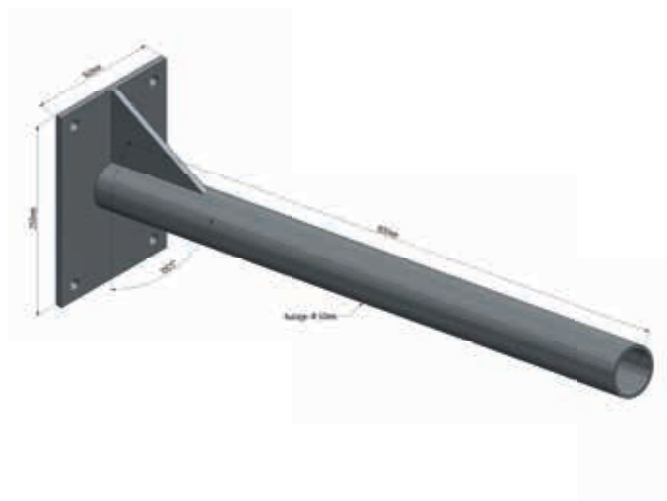
Codice	Articolo	Descrizione
700047	STRLN128300	Faretto Streetled 12 moduli 128-300W



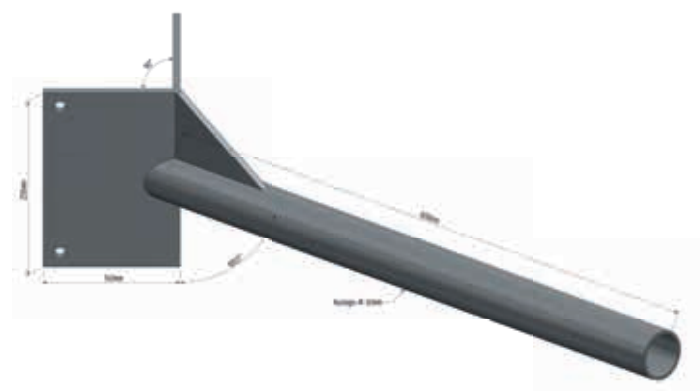
Staffa doppia - doppio braccio
per Ø60 mm Art.- 124276
per Ø76 mm Art.- 124277



Staffa tripla - triplo braccio
per Ø60 mm Art.- 124278
per Ø76 mm Art.- 124279



Staffa murale
Art.- 124280



Staffa angolare
Art.- 124281

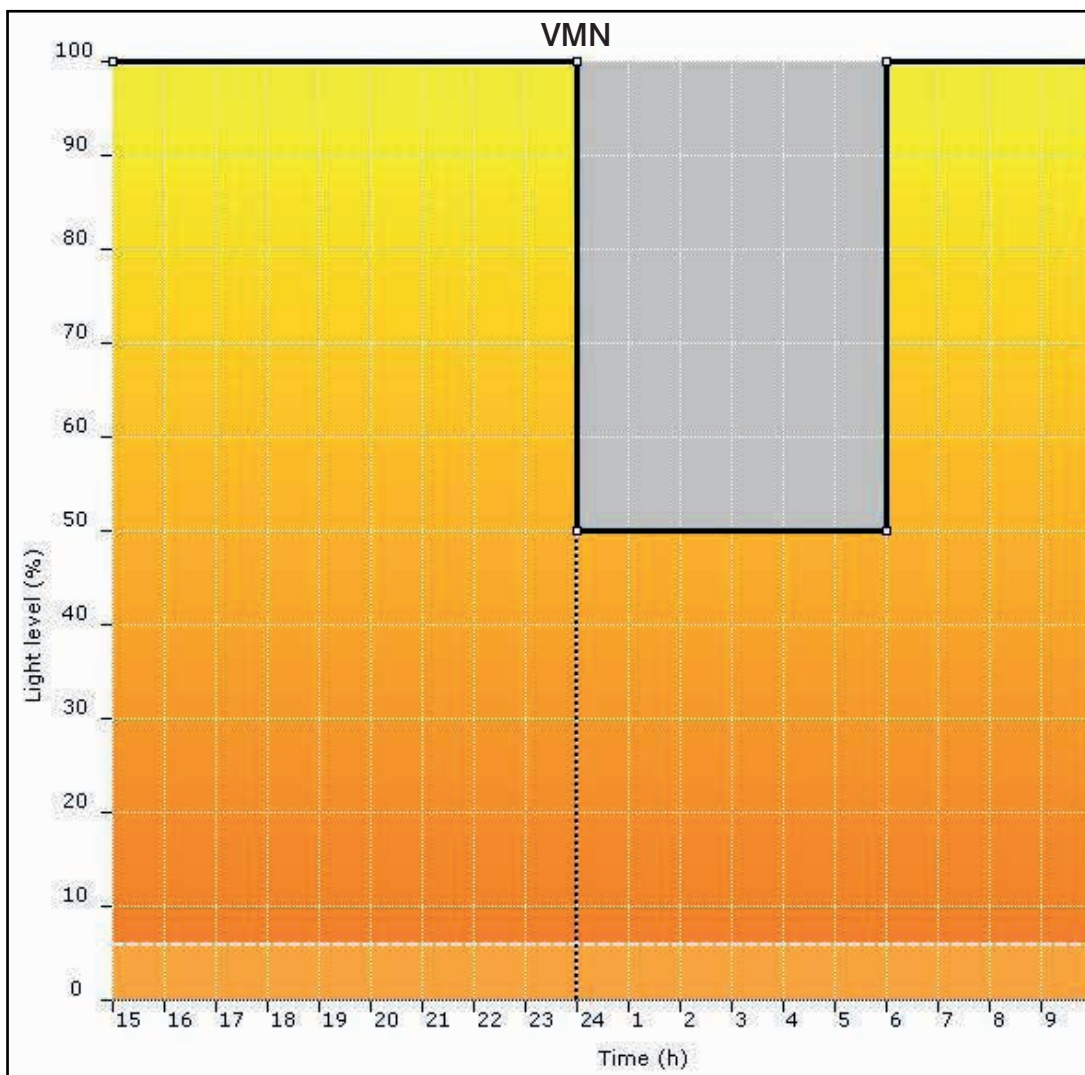
Art.-Nr.	Descrizione
124276	Staffa zincata per Ø60 mm con doppio braccio Ø60 mm
124277	Staffa zincata per Ø60 mm con doppio braccio Ø76 mm
124278	Staffa zincata per Ø60 mm con triplo braccio Ø60 mm
124279	Staffa zincata per Ø60 mm con triplo braccio Ø76 mm
124280	Staffa murale zincata per Ø60 mm, Lunghezza: 800 mm 10.5°
124281	Staffa angolare zincata per Ø60 mm, Lunghezza: 800 mm 10.5°
124282	Adattatore per staffa angolare o murale, zincato per Ø60 mm con doppio braccio Ø60 mm

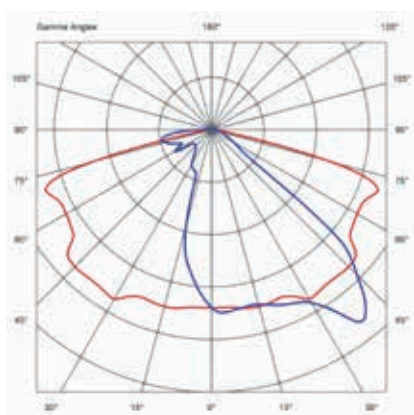


Adattatore per staffa
Art.- 124282

Nelle ore poco trafficate, ad esempio oltre la mezzanotte, non c'è l'esigenza di impiegare le lampade alla potenza massima. Per questo motivo offriamo una lampada con un regolatore autonomo, che riduce la luminosità al 50% della potenza nelle ore meno trafficate. Il tutto funziona in modo completamente automatico attraverso un orologio integrato che elimina la necessità di ulteriori comandi.

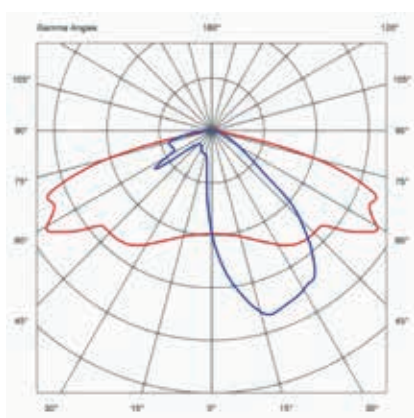
- Il driver conta automaticamente 6 dalla Mezzanotte Virtuale (VMN) e riduce la luminosità al 50% durante questo periodo.
- Dopo le 6 ore dalla VMN la luminosità ritorna automaticamente al 100%.





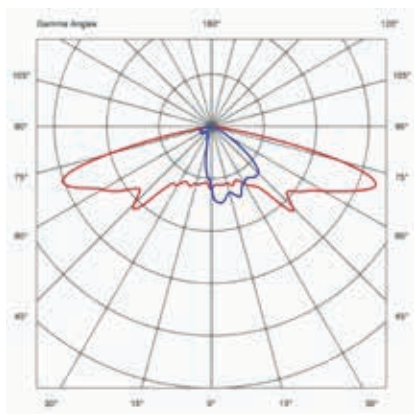
Ottica G

- Ottica ottimizzata per strade di categoria ME e strade larghe (IESNA TYPE III)
- Altezza pali consigliata 7 ÷ 12m
- Distanza tra i pali consigliata 25 ÷ 45m



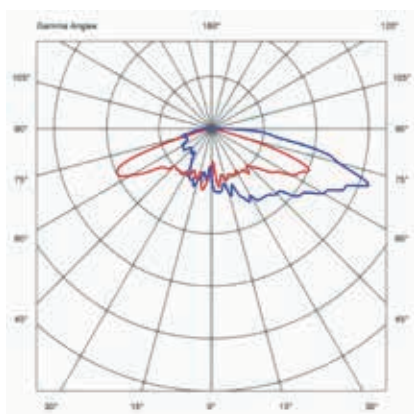
Ottica C

- Ottica ottimizzata per strade di categoria S e strade strette (IESNA TYPE II/III)
- Altezza pali consigliata 4 ÷ 8m
- Distanza tra i pali consigliata 25 ÷ 45m



Ottica N

- Ottica ottimizzata per strade che necessitano di un flusso luminoso molto largo (IESNA TYPE II)
- Consigliato per strade con grandi distanze tra i pali come piste ciclabili o strade pedonali
- Altezza pali consigliata 4 ÷ 9m
- Distanza tra i pali consigliata 30 ÷ 55m



Ottica L

- Ottica ottimizzata per aree che necessitano di un flusso luminoso direzionale
- Consigliato per ampie aree esterne e parcheggi.
- Altezza pali consigliata 6 ÷ 12m
- Distanza tra i pali consigliata 15 ÷ 25m

Efficienza luminosa														
Modello	No. LED	mA	Lumen 4000K 6500K	Lumen 3000K	W	Modello	No. LED	mA	Lumen 4000K 6500K	Lumen 3000K	W			
StreetLED 1	12	300	1850	1750	12	StreetLED 5	60	300	8850	8400	51			
		350	2100	2000	14			350	10150	9650	62			
		400	2400	2250	16			400	11350	10800	72			
		450	2650	2500	18			450	12600	12000	81			
		500	2900	2750	20			500	13700	13000	90			
		550	3100	3000	22			550	14900	14150	99			
		600	3350	3200	24			600	15900	15100	108			
		650	3600	3400	26			650	17000	16200	118			
		700	3800	3600	27			700	17950	17100	127			
		750	4000	3800	29			750	19050	18100	136			
		800	4200	4000	31			800	19900	18900	146			
		850	4400	4200	33			850	20900	19900	155			
		900	4600	4350	35			900	21700	20650	165			
		950	4750	4550	37			950	22650	21550	175			
1000	4950	4700	40											
1050	5150	4900	42											
StreetLED 2	24	300	3700	3500	23	StreetLED 6	72	300	10500	10000	64			
		350	4250	4000	27			350	12100	11500	75			
		400	4750	4500	30			400	13500	12850	87			
		450	5250	5000	34			450	15000	14250	96			
		500	5700	5450	38			500	16300	15500	108			
		550	6200	5900	42			550	17700	16850	119			
		600	6650	6300	45			600	18900	18000	130			
		650	7100	6750	49			650	20250	19250	141			
		700	7500	7150	53			700	21350	20300	151			
		750	7950	7550	57			750	22650	21500	162			
		800	8350	7900	60			800	23650	22500	173			
		850	8750	8350	64									
		900	9100	8650	68			StreetLED 9	108	450	22800	21700	146	
		950	9500	9050	72					500	24900	23700	162	
1000	9800	9350	76	550	26900	25600	178							
1050	10200	9700	81	600	28900	27500	194							
				650	30800	29300	210							
				700	32600	31000	227							
StreetLED 3	36	450	7850	7450	50	750	34300	32600	243					
		500	8500	8100	55	800	36000	34300	259					
		550	9250	8800	60	850	37600	35800	277					
		600	9900	9400	66									
		650	10600	10100	72	StreetLED 12	144	300	21200	20200	128			
		700	11200	10600	78			350	24300	23100	149			
		750	11850	11250	84			400	27200	25900	171			
		800	12350	11800	89			450	30000	28600	191			
		850	13000	12400	95			500	32900	31300	213			
		900	13500	12850	101			550	35500	33800	234			
		950	14100	13450	107			600	38100	36200	255			
		1000	14600	13800	113			650	40600	38600	278			
1050	15150	14400	120	700	43000			40900	300					
StreetLED 4	48	500	11150	10600	72									
		550	12100	11550	79									
		600	12950	12300	87									
		650	13850	13200	97									
		700	14650	13900	102									
		750	15500	14750	110									
		800	16200	15400	117									
		850	17050	16200	124									
		900	17700	16850	132									
		950	18500	17600	140									
		1000	19100	18150	148									
		1050	19850	18850	155									

SAREMO LIETI DI INCONTRARVI

Scoprite novità e soluzioni particolari sul nostro sito
www.gifas.it

Ci riserviamo la possibilità di modifiche tecniche Rel. 1903

GIFAS
E L E C T R I C

GIFAS Electric Srl
Vicolo Gumer 9
39100 Bolzano (BZ)

Tel. +39 0584 978211
Fax +39 0584 939924
www.gifas.it
sales@gifas.it

